



INTERNATIONAL SHOOTING SPORT FEDERATION

SLOVENSKÝ STRELECKÝ ZVÄZ



ISSF

PRAVIDLÁ

PIŠTOĽOVÉ DISCIPLÍNY

Ľubovoľná pištoľ
Rýchlopalná pištoľ
Veľkokalibrová pištoľ
Štandardná pištoľ
Športová pištoľ
Vzduchová pištoľ
Päťranová vzduchová pištoľ
Národné disciplíny

Prvé vydanie ISSF (09/2004)

Platnosť: v ISSF od 1. 1. 2005

Zmeny:

Platnosť: v SSZ od 1. 1. 2005

Vydané pre vnútornú potrebu členov SSZ

Z anglického orginálu „Pistol Rules“, vydaného ISSF 2004

Publikácia neprešla jazykovou úpravou

© preklad 1993 Ing. Jaroslav Lipták

© preklad 1998, 2001 Ing. Ján Dupan, Ing. Ján Kulich

© preklad 2005 Ing. Jaroslava Kulichová, Ing. Ján Kulich

© Autorské práva na preklad týchto pravidiel patria Slovenskému streleckému zväzu

OBSAH

- 8.1.0 Všeobecné ustanovenia
- 8.2.0 Bezpečnosť
- 8.3.0 Ustanovenia pre strelnice a terče
- 8.4.0 Vybavenie, zbrane a strelivo
- 8.5.0 Funkcionári preteku
- 8.6.0 Priebeh a pravidlá pretekov
- 8.7.0 Príprava pred pretekami
- 8.8.0 Závady
- 8.9.0 Pravidlá správania pre pretekárov a vedúcich družstiev
- 8.10.0 Preberanie vybavenia
- 8.11.0 Hodnotenie výsledkov
- 8.12.0 Poradie pri rovnosti bodov
- 8.13.0 Protesty a odvolania
- 8.14. Finále v olympijských disciplínach
- 8.15.0 Tabuľka pištoľových disciplín
- 8.16.0 Tabuľka špecifikácií pištolí
- 8.17.0 Prílohy – obrázky, formuláre
- 8.18.0 Abecedný register – vynechaný
- 8.20.0 Päťranová vzduchová pištoľ
- 8.30.0 Úpravy pravidiel pre poriadanie národných pretekov

Poznámka: Pokiaľ obrázky a tabuľky obsahujú špecifické informácie, majú rovnakú platnosť a váhu ako číslované pravidlá.

8.1.0 VŠEOBECNE

- 8.1.1 Tieto pravidlá sú súčasťou technických pravidiel športovej streľby ISSF a platia pre všetky pištoľové disciplíny.
- 8.1.2 Všetci pretekári, vedúci družstiev a všetci funkcionári musia byť oboznámení s týmito pravidlami a musia ich dodržiavať. Každý strelec je povinný správať sa v súlade s týmito pravidlami.
- 8.1.3 Ak pravidlo platí pre strelcov pravákov, platí pre strelcov ľavákov jeho zrkadlovo symetrické znenie.
- 8.1.4 Ak pravidlo neplatí vyslovene pre disciplíny mužov alebo žien, aplikuje sa rovnako pre mužské a ženské disciplíny.

8.2.0 BEZPEČNOSŤ

BEZPEČNOSŤ JE MIMORIADNE DÔLEŽITÁ

- 8.2.1 Pravidlá ISSF ustanovujú len špecifické bezpečnostné požiadavky, ktoré ISSF vyžaduje, aby boli uplatnené na majstrovstvách ISSF. Osobitné bezpečnostné požiadavky pre strelnice sú odlišné v rôznych krajinách. Preto tieto pravidlá nestanovujú žiadne podrobnosti. Bezpečnosť strelnice závisí v značnej miere od miestnych podmienok a organizačný výbor môže predpísať ďalšie bezpečnostné pravidlá. Organizačný výbor musí poznať princípy bezpečnosti na strelnici a zabezpečiť ich plnenie. Organizačný výbor zodpovedá za bezpečnosť. Funkcionári družstiev a strelci musia byť oboznámení so špeciálnymi - špecifickými podmienkami konkrétnej strelnice.
- 8.2.2 Bezpečnosť strelcov, funkcionárov a divákov vyžaduje venovať stálu pozornosť zaobchádzaniu so zbraňami a opatrnosť pri pohybe po strelnici. Disciplínu musí dodržiavať každý. Tam kde sebadisciplína chýba, je povinnosťou strelcov a funkcionárov družstiev pomáhať pri presadzovaní disciplíny.
- 8.2.3 V záujme bezpečnosti môže ktorýkoľvek člen jury alebo funkcionár na strelišti kedykoľvek zastaviť streľbu. Strelci a vedúci družstiev musia ihneď upozorniť úsekového rozhodcu alebo člena jury na akékoľvek situácie, ktoré

- sú nebezpečné alebo môžu byť príčinou nehody.
- 8.2.4 Člen preberacej komisie, úsekový rozhodca alebo člen jury sa môžu z dôvodu kontroly dotknúť vybavenia strelca (vrátane pištole) bez jeho súhlasu, avšak v jeho prítomnosti a s jeho vedomím. Ak to vyžaduje bezpečnostná situácia, musí byť vykonaný okamžitý zásah.
- 8.2.5 Pre zaistenie bezpečnosti sa musí vždy zaobchádzať so všetkými pištoľami s najväčšou opatrnosťou. Pištole nesmú byť v priebehu preteku odnášané z palebnej čiary bez povolenia rozhodcu na strelišti.
- 8.2.5.1 Keď je pištoľ vybraná z púzdra, musí byť ústie hlavne vždy nasmerované do bezpečného smeru. Na strelnici, keď pištoľ nie je na streleckom stanovišti, musí byť vždy v púzdre, pokiaľ oprávnený rozhodca nerozhodne inak.
- 8.2.5.2 Pred opustením streleckého stanovišťa sa musí strelec presvedčiť a úsekový rozhodca musí skontrolovať, že nemá náboje alebo broky ani v nábojovej komore, ani v zásobníku zbrane. Ak pretekár pištoľ odloží do puzdra alebo odnesie zo streleckého stanovišťa bez kontroly rozhodcom, môže byť diskvalifikovaný.
- 8.2.5.3 Strelba nasucho a cvičné mierenie sú možné, ale len s povolením úsekového rozhodcu a len na palebnej čiare alebo vo vyhradenom priestore. Pištoľí ani zásobníkov sa nesmie nik dotknúť, ak je pred palebnou čiarou obsluhujúci personál.
- 8.2.5.3.1 Strelbou na sucho sa rozumie uvoľnenie natiahnutého spúšťového mechanizmu nenabitej guľovej pištole alebo uvoľnenie spúšťového mechanizmu vzduchom alebo plynom plnenej pištole, ktorá je vybavená zariadením umožňujúcim manipuláciu so spúšťou bez uvoľnenia hnacej náplne (vzduch alebo plyn).
- 8.2.5.4 Pištole sa môžu nabíjať len na streleckom stanovišti a len po povelu alebo signále „NABÍJAŤ“ alebo „ŠTART“. Pred týmito povelmi sa nesmú vkladať náboje alebo broky ani do zásobníku ani do nábojovej komory. V iných prípadoch musia byť pištole vždy vybité. Rozhodcovia musia poskytnúť strelcom dostatočne dlhý čas na nabitie.
- 8.2.5.5 Ak vystrelí strelec pred povelom „NABÍJAŤ“ alebo „ŠTART“ alebo po povelu „STOP“ alebo „VYBIŤ“, môže byť diskvalifikovaný ak to vyžaduje bezpečnosť.

- 8.2.5.6 Počas preteku je možné odložiť pištoľ len s otvoreným záverom po vybratí nábojov a zásobníka. Vzduchové pištole a pištole plynové musia byť uvedené do bezpečného stavu otvorením napínacej páky alebo otvoru pre nabíjanie.
- 8.2.6 Po povelu alebo signále „STOP“ musia všetci strelci okamžite zastaviť streľbu. Po povelu „VYBIŤ“ musia všetci strelci vybiť svoje pištole, uviesť ich do bezpečného stavu, vyprázdniť zásobníky ak je nimi pištoľ vybavená a odložiť ich na strelecký stolík alebo lavicu (na vybitie vzduchovej pištole požiadajte rozhodcu o dovoľenie). V streľbe môžu pokračovať, až keď bol znovu daný povel „ŠTART“.
- 8.2.7 Rozhodca na strelišti alebo iný príslušní funkcionári zodpovedajú za vydávanie povelov „NABÍJAŤ“. „ŠTART“, „STOP“, „VYBIŤ“ a ďalších nevyhnutných povelov. Úsekový rozhodca sa musí presvedčiť, že povely boli rešpektované a že sa s pištoľami zaobchádza bezpečne.
- 8.2.7.1 Strelec, ktorý sa po povelu „STOP“ alebo „VYBIŤ“ bez povolenia úsekového rozhodcu dotkne pištole alebo zásobníka, okrem vybijania pištole, môže byť diskvalifikovaný.
- 8.2.8 Ochrana sluchu
- Všetci strelci a ostatné osoby v blízkosti palebnej čiary sa dôrazne vyzývajú, aby nosili tlmiace zátky, mušľové chrániče alebo podobnú ochranu sluchu. Chrániče sluchu spojené s akýkoľvek typom prijímacieho zariadenia sa strelcom nepovoľujú. (V SR je ochrana sluchu povinná).
- 8.2.9 OCHRANA ZRAKU**
- Všetci strelci sa dôrazne vyzývajú, aby používali pri streľbe okuliare z netrieštivého skla alebo podobnú ochranu zraku.
- 8.3.0 USTANOVENIA PRE STRELNICE A TERČE**

Špecifikácie strelníc a terčov pre všetky pištoľové disciplíny sú uvedené v technických pravidlách. (6.3.0)

8.4.0 VYBAVENIE A STRELIVO

8.4.1 VŠEOBECNE

8.4.1.1 Strelci môžu používať len vybavenie a výstroj, ktoré vyhovujú pravidlám ISSF. Čokoľvek (pištole, zariadenie, vybavenie, príslušenstvo atď.), čo môže strelcovi poskytnúť výhodu oproti ostatným a čo nie je zahrnuté v týchto pravidlách, alebo čo je v rozpore s ustanoveniami a pravidlami ISSF, je zakázané. Strelec je zodpovedný za to, že predloží všetko vybavenie a spodné oblečenie na oficiálnu kontrolu a prevzatie preberacou komisiou pred začiatkom preteku. Vedúci družstiev sú spolu so strelcami zodpovední za to, že strelci majú vybavenie a oblečenie, ktoré zodpovedajú ustanoveniam a pravidlám ISSF. Jury má právo kedykoľvek preskúšať strelcovo vybavenie a oblečenie.

8.4.1.1.1 Strelec musí použiť vo všetkých častiach a sériách príslušnej disciplíny tú istú pištoľ, s výnimkou prípadu, keď pištoľ prestane fungovať. (8.8.0 Závady)

8.4.1.2 Ukazovatele vetra
Súkromné ukazovatele vetra sú zakázané.

8.4.1.3 Zvukové zariadenia
Používať sa môžu iba zariadenia tlmiace zvuk. Rádioprijímače, magnetofóny alebo iné typy zariadení produkujúcich zvuk alebo komunikačné systémy sú počas preteku a tréningu zakázané.

8.4.1.4 Pretekárom, trénerom a funkcionárom družstiev je zakázané v priestoroch, kde prebiehajú súťaže, používať mobilné telefóny, vysielачky, pagery a podobné zariadenia. Všetky mobilné telefóny musia byť vypnuté.

8.4.1.5 Fajčenie na strelišti a v priestore pre divákov je zakázané.

8.4.1.6 Používanie fotografických bleskov je počas súťaže zakázané.

8.4.2 PARAMETRE PIŠTOLÍ

8.4.2.1 Pažby: pozri tabuľka špecifikácií pištolí 8.16.0

8.4.2.1.1 Pažba, ani akákoľvek iná časť pištole nesmie byť v žiadnom smere rozšírená alebo skonštruovaná tak, aby akýmkoľvek spôsobom poskytovala oporu mimo ruky.

Pri držaní pištole v normálnej streleckej polohe musí zápästie zostať bez opory, viditeľne voľné. Na ruke, ktorou strelec drží pištoľ, je zakázané mať náramky, náramkové hodinky, manžety a podobné predmety.

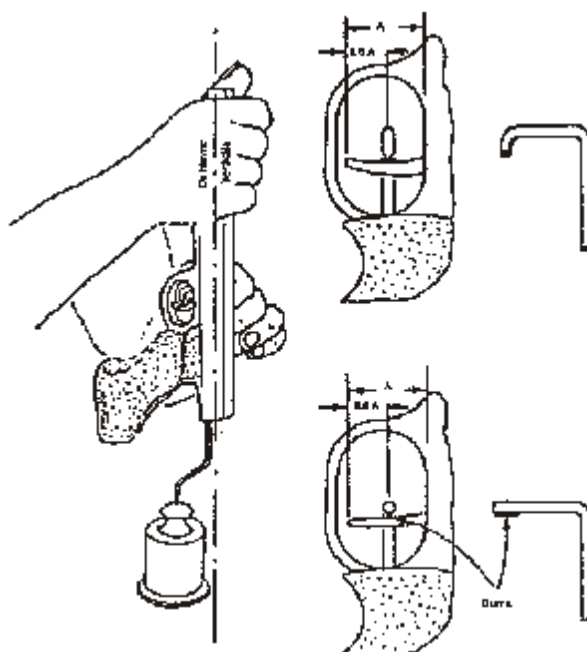
- 8.4.2.1.2 Nastaviteľné pažby sú povolené za toho predpokladu, že aj v prípade nastavenia na strelcovu ruku zodpovedajú pravidlám danej disciplíny. Po kontrole zbrane preberacou komisiou sa nastavenie nesmie zmeniť spôsobom odporujúcim pravidlám ISSF.
- 8.4.2.2 Hlavne: pozri tabuľka špecifikácií pištoľí 8.16.0.
- 8.4.2.3 Mieridlá: pozri tabuľka špecifikácií pištoľí 8.16.0. Povolené sú len otvorené mieridlá. Mieridlá optické, zrkadlové, teleskopické, laserové, mieridlá s opticky premietaným bodom a iné podobné mieridlá sú zakázané. Je zakázané používať akékoľvek zameriavacie zariadenie, ktoré je schopné aktivovať spúšťový mechanizmus. Nie sú povolené žiadne ochranné kryty na muške alebo na cieľniku.
- 8.4.2.3.1 Korekčné šošovky alebo filtre nesmú byť upevnené na pištoľi.
- 8.4.2.3.2 Korekčné okuliare alebo filtre môže mať na sebe len strelec.
- 8.4.2.4 Elektronické spúšte sú povolené za týchto podmienok:
- 8.4.2.4.1 všetky ich súčasti sú trvalo pripevnené alebo umiestnené vo vnútri alebo na pištoľovom ráme a pažbe;
- 8.4.2.4.2 spúšť je ovládaná rukou držiacou pištoľ;
- 8.4.2.4.3 všetky súčasti spúšte sú predložené spolu s pištoľou na kontrolu preberacej komisii;
- 8.4.2.4.4 pištoľ so všetkými inštalovanými komponentmi spúšte zodpovedá pravidlám určujúcim rozmery a hmotnosť.
- 8.4.2.5 Zachytávače nábojníc sú povolené za predpokladu, že pištoľ vyhovuje všetkým pravidlám (rozmery a hmotnosť) aj po ich montáži. Táto skutočnosť musí byť zaznamenaná preberacou komisiou na kontrolnej karte.
- 8.4.2.6 Meranie odporu spúšte
- 8.4.2.6.1 Odpor spúšte musí byť meraný starostlivo, so skúšobným závažím zaveseným v blízkosti stredu spúšte, pričom hlaveň musí byť držaná vo zvislej polohe. (pozri obrázok) Závažie musí byť umiestnené na vodorovnej

ploche a zdvihnuté. Meranie musí vykonať rozhodca/preberacia komisia. Odpor spúšte nesmie klesnúť pod minimálnu hodnotu počas celej súťaže. Pri meraní sú povolené maximálne tri pokusy. Pri neúspešnosti kontroly sa táto môže po úprave zopakovať. Ak sa skúša vzduchová alebo plynová pištoľ, musí dôjsť k uvoľneniu hnacej náplne.

8.4.2.6.2 Príslušné skúšobné závažie na náhodné skúšanie odporu spúšte musí byť prístupné strelcom na strelišti pred súťažou a počas nej, ako aj pred finálovou súťažou, aby si mohli preveriť, či sa odpor spúšte nezmenil tak, že nezodpovedá pravidlám.

8.4.2.6.3 Vo všetkých eliminačných a kvalifikačných pretekoch v disciplínach vzduchová pištoľ, veľkokalibrová pištoľ a štandardná pištoľ sa musí vykonávať námatková kontrola odporu spúšte ihneď po skončení poslednej série. Z každej sekcie strelišťa (alebo z každých ôsmich stanovíšť vo vzduchovej pištoli) vylosuje jury podľa štartovních čísel najmenej jedného strelca. Rozhodca na strelišti musí vykonať kontrolu skôr, ako strelci uložia pištole do puzdier. Pri meraní sú povolené maximálne tri pokusy. Strelec, ktorého pištoľ neprejde meraním bude diskvalifikovaný. Ak pištoľ pri tejto kontrole, nevyhovie, bude strelec diskvalifikovaný.

8.4.2.6.4 Meranie odporu spúšte



Poznámka: Skúšobné závažie má byť zakončené kovovým alebo pogumovaným ostrím. Okrúhle ukončenie alebo kladka

nesmú byť používané..

8.4.3 VZDUCHOVÁ PIŠTOĽ NA 10 M

Môže sa použiť akákoľvek pištoľ kalibru 4,5 mm (.177“) na stlačený vzduch alebo plyn, ktorá vyhovuje špecifikácii v 8.16.0

8.4.3.1 Pištoľ sa môže nabíjať len jedným brokom.

8.4.3.1.1 Ak je pištoľ omylom nabitá viac ako jedným (1) brokom:

8.4.3.1.1.1 ak si je strelec vedomý situácie, musí zdvihnúť nestrieľajúcu ruku, aby upozornil rozhodcu, že má problém. Rozhodca musí následne dohliadnuť na vybitie pištole a strelec nebude potrestaný. Nebude mu poskytnutý žiadny čas navyše, ale strelec môže normálne pokračovať;

8.4.3.1.1.2 ak si strelec nie je vedomý situácie alebo ak strelec pokračuje bez ohlásenia situácie použije sa nasledujúci postup:

8.4.3.1.1.2.1 ak sú na terči dva (2) zásahy, započíta sa zásah z vyššou hodnotou a druhá zásah sa anuluje;

8.4.3.1.1.2.2 ak je iba jeden (1) zásah na terči, započíta sa.

8.4.4 ŠPECIFICKÉ PREDPISY PRE PIŠTOĽ NA 25 M

8.4.4.1 Os hlavne musí prechádzať ponad hornú časť ruky (medzi palcom a ukazovákom), držiacej pištoľ v normálnej streleckej polohe.

8.4.4.2 Dĺžka hlavne sa meria: (pozri tabuľka špecifikácií pištoľí 8.16.0):

u samonabíjacej pištole od ústia hlavne k dosadacej ploche záveru, t.j. hlaveň aj s nábojovou komorou

u revolveru len hlaveň (bez valca).

8.4.4.3 Rýchlopalná pištoľ 25m

Môže sa použiť akákoľvek pištoľ kalibru 5,6 mm (.22“) pre náboje s okrajovým zápalom typu long rifle, ktoré vyhovujú špecifikácii v 8.16.0.

8.4.4.4 Veľkokalibrová pištoľ 25 m

Môže sa použiť akákoľvek pištoľ pre náboje so stredovým zápalom, s výnimkou jednoranových, kalibru 7,62 až 9,65 mm (.30“ až .38“), ktoré vyhovujú špecifikáciám v 8.16.0

8.4.5 L'UBOVOLNÁ PIŠTOĽ 50 M

Môže sa použiť akákoľvek pištoľ kalibru 5,6 mm (.22“) pre náboje s okrajovým zápalom, typu long rifle

8.4.5.1 Použitá pištoľ sa môže nabíjať len jedným nábojom.

8.4.5.2 Je povolené použitie krytu na ruku, ktorý nesmie prekryvať zápästie.

8.4.6 STRELIVO

Povolené sú akékoľvek strely vyrobené z olova alebo iného mäkkého materiálu. Plášťové strely nie sú povolené. Jury môže pre kontrolu odobrať vzorku zo strelcovho steliva.

Disciplína	Kaliber	Ďalšie špecifikácie
Vzduchová pištoľ	4,5 mm (.177“)	
Veľkokalibrová pištoľ	7,62 – 9,65 mm (.30“ - .38“)	Z bezpečnostných dôvodov nie je povolené strelivo typu Magnum
L'ubovolná pištoľ	5,6 mm (.22“ LR)	Okrajový zápal, LONG RIFLE (LR)
Športová pištoľ Štandardná pištoľ	5,6 mm (.22“ LR)	Okrajový zápal (LR), Rychlopalná pištoľ: váha strely min. 2,53g = 39gr; ústovná rýchlosť min. 250 m/s

8.4.7 OBLEČENIE

8.4.7.1 Je na zodpovednosti súťažiacemu vystupovať na strelnici/stanovišti v oblečení primeranom verejnej udalosti.

8.4.7.2 Počas súťaže a oficiálny tréningu:

8.4.7.2.1 U žien je vyžadované oblečenie ako šaty, sukne, šortky alebo nohavice a blúzky a topy (zakrývajúce prednú a zadnú časť tela/trupu a plecia).

8.4.7.2.2 U mužov sú vyžadované dlhé nohavice alebo šortky a košele s dlhým alebo krátkym rukávom.

8.4.7.2.3 Šortky musia byť dlhšie ako prsty strelca pri vystretých pripažených rukách.

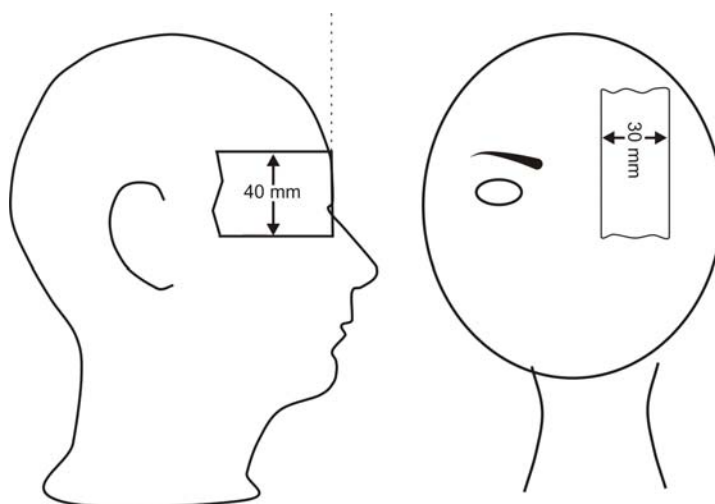
8.4.7.2.4 Svetre a vesty sa môžu nosiť.

8.4.7.2.5 Športový odev (tepláky) dodaný družstvu ako oficiálne oblečenie sú povolené.

8.4.7.2.6 Všetci členovia jedného družstva, muži alebo ženy, by mali byť oblečení v rovnakom štýle.

- 8.4.7.2.7 Počas vyhlasovaní výsledkov alebo iných ceremoniáloch sa od strelcov vyžaduje ich oblečenie v oficiálnych národných uniformách alebo súpravách (vrch aj spodok). Všetci členovia družstva musia byť oblečení rovnako.
- 8.4.7.3 Použitie špeciálnych streleckých zariadení, prostriedkov alebo odevov, ktoré znehybňujú alebo nadmerne znižujú pohyblivosť strelcových nôh, tela alebo ramien, sú zakázané za účelom zabezpečenia, aby strelcov výkon nebol umelo zlepšený špeciálnym oblečením.
- 8.4.7.4 Obúvať sa môžu len nízke topánky. Nie sú povolené žiadne topánky, ktoré zakrývajú členok alebo ktoré môžu poskytovať akúkoľvek podporu (strelecké topánky pre pušku, basketbalové, lyžiarske a pod.). Obuv sa kontroluje v preberacej komisii, ostatné oblečenie sa kontroluje na palebnej čiare.
- 8.4.7.5 Všetci strelci musia byť po celú dobu preteku, vrátane oficiálneho tréningu, označení identifikačnými alebo štartovnými číslami, umiestnenými na vrchnom oblečení na chrbte, nad líniou pásu. Strelec, ktorý nie je označený štartovným číslom, nemôže zahájiť pretek, alebo pokračovať v preteku.
- 8.4.7.6 Všetci strelci musia dodržať pravidlá ISSF o práve účasti a sponzorstve (sekcia 4 oficiálnych stanov a pravidiel). Táto časť pokrýva pravidlá pretekov ISSF, týkajúce sa symbolov, sponzorských vzťahov, reklamy a komerčného označenia odevov, zároveň s kontrolou a sankciami.
- 8.4.7.7 Bočné očné clony pripevnené k čiapke, šiltovke, streleckým okuliarom alebo čelenke nepresahujúce výšku 40 mm sú dovolené. (A) Tienidlá nesmú presahovať rovinu čela.
- 8.4.7.7.1 Tienidlo zakrývajúce nemieriace oko nie širšie ako 30 mm je dovolené (B).

8.4.7.7.2



8.4.8 rezerva

8.4.9 rezerva

8.4.10 PRÍSLUŠENSTVO

8.4.10.1 Pozorovacie ďalekohľady

Na sledovanie zásahov a vetra je povolené použiť ďalekohľad, ktorý nie je namontovaný na pištoli, len pri pretekoch na 25 m a 50 m.

8.5.0 FUNKCIONÁRI SÚŤAŽE

Pre kontrolu priebehu pretekov musí byť ustanovená jury pre strelište. Hodnotiaca jury musí byť ustanovená pre dohľad na spracovanie výsledkov.

8.5.1 POVINNOSTI A ČINNOSŤ ROZHODCU NA STRELIŠTI

Pre každý pretek musí byť pre každé samostatné strelište ustanovený rozhodca na strelišti – riadiaci streľby, ktorý:

8.5.1.1 riadi všetkých úsekových rozhodcov a obsluhu na strelišti a zodpovedá za správne vedenie preteku. Pri centrálnom ovládaní je zodpovedný za vydávanie všetkých povelov na strelišti;

8.5.1.2 je zodpovedný za zabezpečenie spolupráce všetkého personálu na strelišti s jury;

8.5.1.3 je zodpovedný za rýchle odstránenie prípadných technických porúch a privolanie potrebných špecialistov s materiálom na opravu zariadenia. Musí riešiť všetky nepravidelnosti, ktoré nemôžu vyriešiť úsekoví rozhodcovia;

8.5.1.4 je zodpovedný za účinné a rýchle hodnotenie všetkých terčov v spolupráci s predsedom hodnotiacej komisie;

8.5.1.5 ak je potrebné, zúčastňuje sa žrebovania o určenie streleckých stanovišť.

8.5.2 POVINNOSTI A ČINNOSŤ ÚSEKOVÝCH ROZHODCOV

Pre každú sekciu terčov alebo pre každých päť až desať streleckých stanovišť musí byť určený úsekový rozhodca. Úsekový rozhodca:

8.5.2.1 zodpovedá rozhodcovi na strelišti za priebeh preteku v danom úseku strelišťa. Musí po celý čas pretekov spolupracovať s jury;

8.5.2.2 zvoláva strelcov na strelecké stanovištia;

8.5.2.3 kontroluje mená a štartovné čísla strelcov, aby súhlasili s rozpisom pretekov, štartovou listinou, zapisovacími kartami prípadne s ďalšími podkladmi. Ak je to možné, musí byť táto kontrola vykonaná pred začatím prípravy súťažiacich;

8.5.2.4 kontroluje, či pištole strelcov a ich ostatné vybavenie bolo preskúšané a prebrané preberacou komisiou;

8.5.2.5 kontroluje strelecký postoj strelcov a upozorňuje jury na chyby;

8.5.2.6 vydáva potrebné povely;

8.5.2.7 vykonáva potrebné činnosti pri závadách, protestoch, vyrušeníach a iných záležitostiach, ktoré sa počas preteku vyskytnú;

8.5.2.8 je zodpovedný za presné zaznamenávanie zásahov zapisovateľom, ak sú použité papierové terče;

8.5.2.9 dozerá na správnu obsluhu terčových zariadení;

8.5.2.10 prijíma protesty a odovzdáva ich členom jury;

8.5.2.11 je zodpovedný za zapísanie všetkých nepravidielností, vyrušení, trestov, chybených rán, porúch, povolených časov navyše, opakovaných rán a sérií atď. do príslušných záznamov na strelišti, na terč alebo pásku z tlačiarne a na informačnú tabuľu pre divákov stanoveným spôsobom.

8.5.3 POVINNOSTI A ČINNOSŤ ZAPISOVATEĽOV – PAPIEROVÉ TERČE.

Pre každé strelecké stanovište musí byť určený zapiso-

- vateľ. Zapisovateľ musí:
- 8.5.3.1 vyplňovať a overovať zodpovedajúce údaje na záznamových kartách a výsledkovej tabuli (meno strelca, štartovné číslo, číslo streleckého stanovišťa a pod.);
 - 8.5.3.2 informovať strelca, či je pripravený nástrelný alebo súťažný terč. Strelec musí jednoznačne zapisovateľa informovať, či chce strieľať nástrelné alebo súťažné výstrely a zapisovateľ mu musí túto informáciu potvrdiť. Aby sa predišlo jazykovým ťažkostiam, môžu sa dať strelcovi dve karty so slovami SIGHTING (nástrel) a COMPETITION (súťaž). Na každej karte musí byť navyše vytlačený malý obrázok nástrelného (so šikmým pruhom) alebo súťažného terča (bez pruhu). Strelec potom len ukáže zapisovateľovi príslušnú kartu;
 - 8.5.3.3 mať ďalekohľad, ak je použité diaľkové ovládanie výmeny terčov. Ak riadi výmenu terčov zapisovateľ, musí počkať niekoľko sekúnd pred vydaním signálu na výmenu terča, aby mal strelec možnosť pozorovať umiestnenie zásahov;
 - 8.5.3.4 zapísať predbežnú hodnotu každého zásahu na zapisovaciu kartu a pre potreby divákov na výsledkovú tabuľu nad alebo vedľa svojho stanovišťa;
 - 8.5.3.5 na strelniciach s mechanickým návratom terčov na palebnú čiaru zhromažďovať terče bezprostredne po každej desať ranovej položke a ukladať ich do uzamknutých schránok, ktoré poverené osoby doručujú hodnotiacej komisii;
 - 8.5.3.6 zdržať sa akejkolvek konverzácie so strelcom, alebo akýchkoľvek iných poznámok týkajúcich sa výsledku a zvyšujúceho času v preteku.
- 8.5.4 POVINNOSTI A ČINNOSŤ ROZHODCU – PAPIEROVÉ TERČE**
- 8.5.4.1 Počet rozhodcov by mal byť zhodný s počtom úsekových rozhodcov. sú zodpovední za pridelené úseky (8.5.2.1), zaisťujú rýchlu výmenu terčov, hodnotenie, označenie a vztýčenie terčov pre ďalší strelcov výstrel.
 - 8.5.4.2 Ak zásah nemôže byť určený na terči, rozhodca je zodpovedný za rozhodnutie, či zásah je na vedľajšom terči a po konzultácii s jury a úsekovým rozhodcom za vyriešenie situácie.
 - 8.5.4.3 Pri použití automatických podávačov terčov rozhodcovia

sú zodpovední za vloženie správnych terčov do zásobníkov a za odobratie nastrieľaných terčov a ich prípravu na doručenie hodnotiacej komisii (požitie terčových pásov). Tiež sú zodpovední za vyznačenie akýchkoľvek nepravidielností, ktoré sa môžu vyskytnúť na terč.

8.5.4.4 Zabezpečiť, aby na bielej ploche terčov neboli žiadne zásahy a aby všetky zásahy do rámov boli zreteľne označené.

8.5.5 ROZHODCA PRI TERČOCH, HODNOTIACI – PAPIEROVÉ TERČE

8.5.5.1 Rozhodca pri terčoch musí byť určený pre každú sekciu terčov alebo pre každých päť až desať terčov. Počet rozhodcov pri terčoch musí zodpovedať počtu úsekových rozhodcov na strelišti.

8.5.5.2 Hodnotiaci rozhodca pri terčoch:

8.5.5.2.1 zodpovedá za skupinu terčov, ktorá mu bola zverená;

8.5.5.2.2 v disciplínach v streľbe na 25 m musí upozorniť člena jury na všetky zásahy spornej hodnoty. Umiestnenie zásahov ukazuje a hodnotu zásahov hlási až po rozhodnutí o nich;

8.5.5.2.3 musí zabezpečiť aby terče boli rýchle, presne a spoľahlivo hodnotené, zásahy ukazované a zalepované a aby terče boli podľa potreby a v zmysle pravidiel vymieňané;

8.5.5.2.4 musí pomáhať pri riešení sporných situácií podľa pravidiel ISSF a v spolupráci s rozhodcom na strelišti a jury.

8.5.5.3 Rozhodca pri terčoch – elektronické terče.

8.5.5.3.1 Rozhodca pri terčoch musí zabezpečiť, aby na bielej ploche terčov neboli žiadne zásahy a aby všetky zásahy do rámov boli zreteľne označené. Musí zalepiť zadné terče a zadné dosky a vymeniť kontrolné listy na terčoch.

8.5.5.3.2 Zadné terče , zadné dosky a kontrolné listy nesmú byť zalepené, alebo vymenené kým nie je ukončené hodnotenie.

8.5.6 TECHNIK – ELEKTRONICKÉ TERČE

8.5.6.1 Technik môže byť určený k obsluhu elektronických terčových zariadení. Môže radiť funkcionárom na strelišti a členom jury, nesmie však rozhodovať.

8.5.6.2 Pred začiatkom každej zmeny musí v každej disciplíne člen jury prehliadnuť elektronické terče a potvrdiť, že:

- 8.5.6.3 na bielej ploche terča nie sú žiadne zásahy;
- 8.5.6.4 všetky zásahy do rámov sú zreteľne označené;
- 8.5.6.5 pri disciplínach na 25 m v zadných terčoch nie sú žiadne zásahy;
- 8.5.6.6 v zadných doskách na zadnej strane terčov na 25 a 50 m nie sú žiadne zásahy;
- 8.5.6.7 kontrolné listy sú vymenené;
- 8.5.6.8 člen jury musí dohliadať na akýkoľvek manuálny zásah do počítačom spracovaných výsledkov, (napr. záznam penalizácie, oprava výsledku po závade a pod.).
- 8.5.7 ČLENOVIA JURY PRI TERČOCH**
- 8.5.7.1 Na 25 m pri použití papierových terčov musí byť určený člen jury z hodnotiacej komisie alebo pištoľovej jury, pre každú sekciu terčov, alebo pre každých päť až desať terčov, (napr. jeden na terčového rozhodcu). Člen jury musí sprevádzať terčového rozhodcu na terčovej čiare.
- 8.5.7.2 Člen jury musí overiť, že terče boli pred začiatkom hodnotenia skontrolované, overiť počet zásahov, blízkosť vstrelov pri bodovacích kruhoch, atď. Sporné situácie musia byť vyriešené pred zahájením hodnotenia.
- 8.5.7.3 Rozhodnutia o sporných situáciách musia robiť súčasne dvaja členovia jury a rozhodca pri terčoch. Jeden člen jury bude vystupovať ako predseda a vsunie kaliber do vstrelu, ak je to nutné.
- 8.5.7.4 Člen jury na terčovej čiare sa musí uistiť, že všetky výsledky zaznamenané zapisovateľom na terčovej čiare sú správne a tiež, že rozhodnutia jury sú patrične zaznamenané a overené na hodnotiacich kartách.
- 8.5.7.5 Člen jury musí zaistiť, že terče nie sú zalepené a vstrely nie sú označené farebnými terčikmi, kým nie sú vyriešené sporné situácie a výsledok nie je správne zaznamenaný druhým zapisovateľom.
- 8.5.7.6 Pri použití elektronických terčov člen(ovia) hodnotiacej jury musí byť prítomný, asistovať pri riešení akýchkoľvek problémov týkajúcich sa hodnotenia. Členovia pištoľovej jury musia asistovať v prípadoch, keď je potrebné rozhodnúť a sú k dispozícii len dvaja alebo menej členov jury z hodnotiacej komisie.
- 8.5.7.6.1 Postup kontroly elektronických terčov nasledujúci po

proteste na výsledok, sťažnosti, nezaznamenaní atď.

8.5.7.6.1.1 Člen jury zhromažďuje prichádzajúce položky (a číslo streleckého stanovišťa a orientáciu karty, listu alebo terča a na každom musí byť zaznamenaný pretek , séria a čas pozbierania):

8.5.7.6.1.1.1 kontrolný list (25 m / 50 m). Ak je nejaký vstrel umiestnený mimo plochy kontrolného listu musí byť, pred jeho odstránením, urobená geometrická súvislosť medzi zásahmi na kontrolnom liste a na zadnom kartóne;

8.5.7.6.1.1.2 zadný kartón (25 m / 50 m);

8.5.7.6.1.1.3 zadný terč (25 m);

8.5.7.6.1.1.4 čierna papierová páska (10 m);

8.5.7.6.1.1.5 čierny gumový pás (50 m);

8.5.7.6.1.1.6 záznam o udalosti – incidente na strelnici (IR);

8.5.7.6.1.1.7 tlač registračného záznamu – LOG;

8.5.7.6.1.1.8 záznam dát z riadiaceho počítača (ak je to nutné).

8.5.7.6.1.2 Člen jury musí preskúmať prednú časť elektronického terča a rámu a zaznamenať zásahy mimo čierneho zameriavacieho kruhu.

8.5.7.6.1.3 Vymazanie, registračného záznamu – CLEAR LOG, nesmie byť urobené bez súhlasu hodnotiacej jury.

8.5.7.6.1.4 Počet zásahov musí byť spočítaný a ich umiestnenie zaznamenané do záznamu. Člen jury musí skontrolovať položky a nezávisle ich posúdiť pred oficiálnym rozhodnutím jury.

8.5.8 DRUHÝ ZAPISOVATEĽ – PAPIEROVÉ TERČE

Všetky časti disciplín, ktoré sa strieľajú na 25 m, sa oficiálne vyhodnocujú na strelišti. Druhý zapisovateľ je na terčovej čiare. Musí zaznamenávať hodnoty zásahov na zapisovacie karty tak, ako ich hlási rozhodca pri terčoch. Ak vznikne rozdiel medzi výsledkami zaznamenanými zapisovateľom na strelišti a druhým zapisovateľom, ktorý nie je možné vyriešiť, považuje sa za platný výsledok zapísaný druhým zapisovateľom (pri terčoch).

8.5.9 OPERÁTOR TERČOVÉHO ZARIADENIA.

Pri streľbe disciplín, v ktorých sa strieľa na otočné terče, ovláda operátor terčového zariadenia časovacie a riadiace mechanizmy tohto zariadenia pod kontrolou úse-

kového rozhodcu.

8.5.10

CIELNY

Pri disciplínach v streľbe na 25 m, ktoré sa oficiálne hodnotia na strelišti, môže cieľny zalepiť vstrely na terčoch alebo kontrolných listoch a na zadných terčoch alebo vymeniť terče alebo kontrolné listy až po ukončení hodnotenia.

8.6.0

Priebeh a pravidlá súťaže

8.6.1

STRELECKÝ POSTOJ.

8.6.1.1

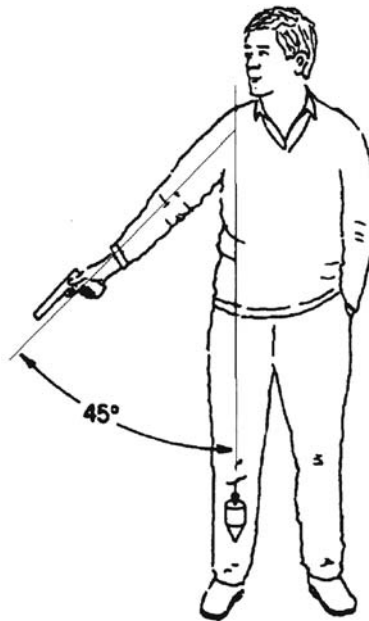
Strelec musí stáť voľne, bez opory, s obidvomi nohami a topánkami vo vnútri streleckého stanovišťa. Pištoľ môže držať len v jednej ruke a rovnakou rukou musí byť ovládané spúšťanie. Zápästie musí byť viditeľne voľné, bez podpory.

8.6.1.2

Pred začiatkom série a v jej priebehu, vrátane doby nabíjania náboja do nábojovej komory, kontroly, alebo nahovania pištole alebo revolveru, musí pištoľ vždy smerovať šikmo nadol do priestoru pred terč, po výstrele pred spustením ruky do pohotovostnej polohy do priestoru záchytného valu za terčmi, takisto aj pri čakaní povelu „VYBIŤ“.

8.6.1.3

Pri disciplínach v streľbe na otočné terče na vzdialenosť 25 m (rýchlopalná pištoľ, športová a veľkokalibrová pištoľ – streľba na otočné terče a štandardná pištoľ pri 20 a 10 sekundových sériách) musí strelec začínať streľbu z pohotovostného postoja. V pohotovostnom postoji smeruje strelcova ruka šikmo nadol v uhle nie väčšom ako 45° stupňov od zvislice, ale nie na podlahu na konci strelišťa. Rameno musí zotrvať nehybne v tejto polohe po celú dobu čakania na otočenie terčov alebo ak sú použité elektronické terče, na rozsvietenie zeleného svetla.



8.6.1.3.1 Pohotovostná poloha

8.6.1.4 Ak strelec pri streľbe na otočné terče (rýchlopalná, veľkokalibrová a športová pištoľ – streľba na otočné terče a štandardná pištoľ - 20 a 10 sekundové série) zdvihne ruku s pištoľou príliš skoro, alebo ju dostatočne nespustí (8.5.2.5 a 8.6.3.1), musí byť členom jury alebo rozhodcom napomenutý (8.5.2.5), séria sa musí zapísať a opakovať. Pri rýchlopalnej pištoli na 25 m strelcovi bude priznaná najnižšia hodnota zásahu na každom terči. Vo všetkých ostatných disciplínach na 25 m bude strelcovi priznaná hodnota najnižších piatich zásahov z oboch sérií (prípadne troch sérií, ak došlo súčasne k poruche). Ak sa chyba opakuje v tej istej polovici súťaže (30 výstrelov), postup sa musí opakovať a strelec bude navyše potrestaný zrážkou dvoch bodov z výsledku. Pri treťom porušení tohoto pravidla musí byť strelec diskvalifikovaný (pozri závady 8.8.0).

8.6.2 PIŠTOĽOVÉ DISCIPLÍNY

Tabuľka pištoľových disciplín 8.15.0

8.6.3 PRÁCA S TERČMI

8.6.3.1 Papierové terče

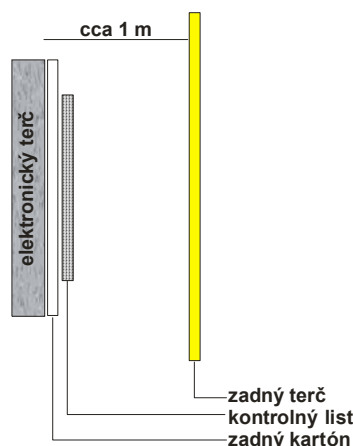
8.6.3.1.1 Vzduchová pištoľ

8.6.3.1.1.1 Výmenu terčov si vykonáva strelec pod dohľadom úsekového rozhodcu. Strelec je zodpovedný za streľbu do správnych terčov.

- 8.6.3.1.1.2 Ihneď po skončení každej série 10 rán musí strelec položiť všetkých desať terčov na vhodné miesto a zapisovateľ terče umiestni do zabezpečenej schránky. Schránky zhromaždí poverená osoba ktorá ich doručí hodnotiacej komisii.
- 8.6.3.1.2 Ľubovoľná pištoľ
- 8.6.3.1.2.1 Pri automatickej výmene terčov, môže strelec sám obsluhovať výmenu terčov, alebo ju môže obsluhovať zapisovateľ. V oboch prípadoch je strelec plne zodpovedný za to, že strieľa do správneho terča.
- 8.6.3.1.2.2 Ak strelec považuje ukazovanie zásahov alebo výmenu terčov za príliš pomalú, môže upozorniť úsekového rozhodcu. Ak úsekový rozhodca alebo jury posúdi sťažnosť ako oprávnenú, musí vykonať nápravu. Ak nenastane zlepšenie, strelec alebo vedúci družstva môže podať protest jury. Jury môže povoliť predĺženie času streľby, najviac však o 10 minút. Táto požiadavka nemôže byť uplatnená v posledných 30 minútach preteku, ak nedošlo k mimoriadnej situácii.
- 8.6.3.2 Elektronické terče
- 8.6.3.2.1 Je nutné, aby sa strelci počas tréningu sami oboznámili s ovládacími tlačidlami pre zmenu zobrazenia na monitore (ZOOM) a pre zmenu nástrelných terčov na súťažné (MATCH). Pri súťažiach na 10 m a 50 m je zmenu z nástrelu na súťaž robí a za správnosť zodpovedá strelec. Ak si nie je niektorý strelec istý musí požiadať úsekového rozhodcu o asistenciu/pomoc. Pri súťažiach na 25 m je ovládanie a zodpovednosť na technickom personáli strelišťa.
- 8.6.3.2.2 Zakrývanie strelcovho monitora alebo jeho časti nie je povolené. Jury a technický personál strelišťa musí vidieť celú obrazovku.
- 8.6.3.2.3 Strelec a technický personál sa nesmú dotýkať riadiaceho panelu tlačiarne, tiež sa nesmú dotýkať záznamu z tlačiarne pred ukončením preteku alebo jeho samostatnej časti s výnimkou, že to povolí jury. Strelec však musí pred opustením strelišťa tento záznam podpísať vedľa celkového výsledku.
- 8.6.3.2.4 Keď strelec nepodpíše záznam z tlačiarne, musí tak urobiť člen jury, aby záznam mohol byť poslaný hodnotiacej komisii.

- 8.6.3.3 Zadné terče
- 8.6.3.3.1 Na všetkých majstrovstvách ISSF musia byť pri všetkých súťažiach na 25 m použité zadné terče pre kontrolu sporných zásahov.
- 8.6.3.3.2 Zadné terče musia pokrývať najmenej plochu danú šírkou a výškou terčového rámu na 25 m (5 terčov). Umisťujú sa vo vzdialenosti 1 m za súťažné terče. Musí to byť súvislý rám alebo bez medzery na seba nadväzujúce rámy, aby bolo možné zaznamenať všetky zásahy medzi terčmi.
- 8.6.3.3.3 Zadné terče musia byť z nelesklého papiera neutrálnej farby podobnej farbe terčov.
- 8.6.3.3.4 Pri súťažiach na 25 m musia všetci strelci dostať nové zadné terče. Pri streľbe na otočné terče v disciplíne športová a veľkokalibrová pištoľ a v disciplíne štandardná pištoľna musia byť zadné terče zalepené alebo vymenené po každej sérii piatich rán.
- 8.6.3.4 Kontrolné listy – elektronické terče na 25 m

8.6.3.4.1



8.6.3.4.2

Plocha za zameriavacím stredom terča musí byť prekrytá kontrolným listom, ktorý sa vymieňa po každej päťranovej sérii pri streľbách na otočné terče a po nástrele a po každej päťranovej sérii preteku pri streľbe na pevné terče. Pri rýchlopalbe sa kontrolné listy prelepujú alebo vymieňajú po každej zmene.

Pištoľ / zalepenie	po nástrele	po 5 ran. sérii	nové pre strelca
rychlopalná			X
športová	X	X	X
veľkokalibrová	X	X	X
štandardná	X	X	X

- 8.6.3.4.3 Ak je nejaký zásah umiestnený mimo plochy kontrolného listu musí byť pred jeho odstránením urobená geometrická súvislosť/spojitosť medzi zásahmi na kontrolnom liste a na zadnom kartóne.
- 8.6.3.5 Zadný kartón – elektronické terče na 10 m a 50 m
- 8.6.3.5.1 Zadný kartón sa upevňuje na zadnú stranu terča. Musí byť vymenený pre každú zmenu keď nie je použitý kontrolný list (s výnimkou na 10 m, kedy je použitá čierna papierová páska).

8.6.4 PRAVIDLÁ PRETEKOV

- 8.6.4.1 Čas na prípravu
- 8.6.4.1.1 Strelci sa musia hlásiť na svojej sekcii strelišťa, musia však počkať, až budú vyzvaní k nástupu na strelecké stanovište. Ak už predchádzajúca zmena ukončila streľbu, môžu byť strelci vyzvaní k nástupu na strelecké stanovište ešte pred začiatkom prípravného času a môžu si tu pripraviť svoje strelecké vybavenie, pištole a manipulovať s nimi (pozri tiež 8.2.5.3). V tomto čase vykonávajú jury a úsekoví rozhodcovia kontrolu príslušných dokladov a pod..
- 8.6.4.1.2 Potom bude vydaný povel „ZAČÍNA ČAS NA PRÍPRAVU – TERAZ“. V priebehu času na prípravu musia byť vystavené terče, otočené k strelcom. V priebehu času na prípravu, môžu strelci manipulovať na palebnej čiare s pištoľami, strieľať nasucho a cvičiť zameriavanie.
- 8.6.4.1.3 Čas na prípravu povolený pred zahájením preteku ak nasleduje:

Vzduchová pištoľ	10 minút
Ľubovoľná pištoľ	10 minút
Štandardná pištoľ	5 minút
Športová pištoľ – streľba na pevný terč	5 minút
Športová pištoľ – streľba na otočný terč	3 minúty
Rýchlopalná pištoľ	3 minúty

- 8.6.4.2 Štart
- 8.6.4.2.1 Žiadna strela nesmie byť vystrelená pred začiatkom preteku.
- 8.6.4.3 Nahradenie strelca
- 8.6.4.3.1 Ak strelec vystrelil prvý nástrelný výstrel v preteku a musí odstúpiť, nesmie byť nahradený. Toto pravidlo

platí aj pre pretek zložený z niekoľkých častí alebo prebiehajúci niekoľko dní.

8.6.4.4 VZDUCHOVÁ PIŠTOĽ A ĽUBOVOLNÁ PIŠTOĽ

8.6.4.4.1 Súťaž je považovaná za zahájenú v okamžiku, keď rozhodca na strelišti vydal povel „ŠTART“. Všetky výstrely vystrelené potom, ako strelec ukončil strieľanie nástrelných výstrelov, sa počítajú do súťaže. Je ale povolená streľba nasucho.

8.6.4.4.2 Nástrelné výstrely (neobmedzený počet) sa môžu strieľať len pred začiatkom streľby do súťaže. Len čo bol vystrelený prvý súťažný výstrel, nie sú povolené ďalšie nástrelné výstrely. Výnimku môže povoliť jury v súlade s týmito pravidlami. Všetky ďalšie nástrelné výstrely vystrelené v rozpore s týmto pravidlom, musia byť v preteku hodnotené ako chybené (nuly).

8.6.4.4.3 Výstrely vystrelené pred začiatkom oficiálneho času pre streľbu sa musia potrestať zrážkou dvoch (2) bodov na prvom súťažnom terči za každý výstrel. Výstrely z predpísaného počtu, ktoré neboli vystrelené vôbec, sa musia vyhodnotiť ako chybené na poslednom(ných) súťažnom terči. To isté sa týka výstrelov po uplynutí oficiálneho času pre streľbu, pokiaľ nepovolil rozhodca na strelišti alebo jury čas navyše. Ak neskoro vystrelený výstrel (výstrely) nemôže byť určený, anuluje sa na terčoch vstrel (vstrely) s najvyššou hodnotou.

8.6.4.4.4 Zostávajúci čas

8.6.4.4.4.1 Rozhodca na strelišti musí informovať rozhlasom strelcov o zostávajúcom čase streľby desať (10) a päť (5) minút pred uplynutím času pre streľbu.

8.6.4.4.4.2 Súťaž končí povelom STOP alebo zodpovedajúcim signálom.

8.6.4.5 VZDUCHOVÁ PIŠTOĽ

8.6.4.5.1 Ak strelec uvoľní hnaciú náplň počas doby pre prípravu, musí byť pri prvom priestupku napomenutý, pri druhom a ďalšom musí byť potrestaný zrážkou dvoch (2) bodov z najnižšej hodnoty zásahu z prvej súťažnej položky.

8.6.4.5.2 Akonáhle je vystavený prvý súťažný terč, považuje sa každé uvoľnenie hnacej náplne, aj keď strela nezasiahla terč za chybený výstrel. S výnimkou finále je však povolená streľba na sucho bez uvoľnenia hnacej náplne.

8.6.4.5.3 Ak strelec potrebuje vymeniť vzduchovú alebo plynovú náplň, musí tak urobiť mimo stanovišťa (musí požiadať o povolenie rozhodcu).

8.6.4.6 ĽUBOVOLNÁ PIŠTOĽ

8.6.4.6.1 Ak je súťaž rozdelená na dve časti, pozostáva každá časť z 30 súťažných výstrelov. Na začiatku každej časti môže strelec vystreliť neobmedzený počet nástrelných výstrelov. Celkový čas pre každú časť je 1 hodina.

8.6.4.7 SÚŤAŽE NA 25 M

8.6.4.7.1 Pri všetkých disciplínach na 25 m sa čas meria od okamžiku, keď sa rozsvieti zelené svetlo (alebo keď sa terče začnú otáčať do čelnej polohy) až do okamžiku, keď sa rozsvieti červené svetlo (alebo keď sa terče začnú otáčať späť).

8.6.4.7.2 Otáčanie terčov alebo rozsvetcovanie svetiel môže ovládať operátor terčových zariadení, ktorý sa nachádza za palebnou čiarou. Musí byť umiestnený tak, aby nerušil strelcov, ale zároveň musí byť pod zrakovou a sluchovou kontrolou úsekového rozhodcu. Terče môžu byť ovládané aj úsekovým rozhodcom pomocou diaľkového ovládania.

8.6.4.7.3 Nabíjanie

Pri všetkých súťažiach na 25 m, sa nesmie pištoľ nabíjať viac ako piatimi nábojmi. Nie je povolené nabíjať do zásobníka alebo valca nič iné.

8.6.4.7.3.1 Ak strelec nabije pištoľ viac ako piatimi nábojmi na akýkoľvek povel „NABÍJAŤ“, musí byť potrestaný zrážkou dvoch bodov za každý náboj navyše z výsledku danej série.

8.6.4.7.4 Vybíjanie

Pri všetkých disciplínach musí byť po ukončení série alebo časti súťaže vydaný povel „VYBIŤ“. Strelec musí vždy po ukončení série (pokiaľ nemá poruchu), alebo po tomto povele vybiť pištoľ.

8.6.4.8 Rýchlopalná pištoľ na 25 m

Súťaž sa skladá zo 60 súťažných výstrelov rozdelených do dvoch častí po 30 výstreloch. Každá časť je ďalej rozdelená na 6 sérií po piatich výstreloch, a to dve série v čase po 8 sekúnd, dve série v čase po 6 sekúnd a dve

série v čase po 4 sekundách. V každej sérii sa strieľa po jednom výstrele, do každého z piatich terčov, v čase stanovom pre danú sériu.

8.6.4.8.1 Pred začiatkom každej časti môže strelec vystreliť jednu nástrelnú sériu piatich rán v čase 8 sekúnd.

8.6.4.8.2 Všetka strelba (nástrelné aj súťažné série) sa vykonáva na povel. Obaja strelci v jednej sekcii strelišťa musia strieľať súčasne, ale organizátori môžu vykonať takú úpravu, aby sa dalo strieľať súčasne na viacerých sekciách strelišťa podľa centrálnych povelov.

8.6.4.8.3 Ak musí niektorý zo strelcov, ktorí strieľajú súčasne, opakovať pre poruchu sériu, bude ju opakovať súčasne s nasledujúcou súťažnou sériou ostatných strelcov v stanovenom čase. Ak už ostatní strelci ukončili obe série v stanovenom čase, bude ju opakovať bezprostredne. V každej sekcii strelišťa je možné postupovať nezávisle na ostatných.

8.6.4.8.4 Skôr ako vydá úsekový rozhodca povel „NABÍJAŤ“, musí ohlásiť čas pre série (ako napr. „séria za osem sekúnd“ alebo „séria za šesť sekúnd“ a pod.), alebo musí byť čas pre sériu ukázaný iným spôsobom, napríklad použitím číselných značiek dostatočnej veľkosti, aby ich mohol rozoznať každý strelec. Akonáhle vydá úsekový rozhodca povel „NABÍJAŤ“, musia sa strelci ihneď pripraviť ku strelbe, a to v čase jednej minúty. 8.6.4.8.5

8.6.4.8.5 Po uplynutí jednej minúty, vydá úsekový rozhodca povel:

„POZOR“	Terče sa otočia do skrytej polohy, ak sú použité elektronické terče, rozsvieti sa červené svetlo
3 - 2 - 1 - ŠTART“	Povel „ŠTART“ je signálom k otočeniu terčov. Pri konci odpočítavania pri „1“ musia byť strelci v pohotovostnom postoji

8.6.4.8.6 Pred každou sériou musí strelec spustiť ruku a zaujať pohotovostnú polohu. Kým sa rozsvieti zelené svetlo alebo kým sa otočia terče, musí zostať strelcova ruka nehybná (pozri tiež 8.6.1.2 a 8.6.1.3).

8.6.4.8.7 Za 3 sekundy (± 1 s) po povele „ŠTART“ sa musia otočiť terče do čelnej polohy, alebo rozsvietiť zelené svetlo. Tento časový interval musí zostať konštantný počas celej súťaže. V každej sérii vystrelí strelec päť výstreliv.

Strelci môžu zdvihnúť pištole v okamžiku, keď sa terče začínajú otáčať alebo keď sa rozsvieti zelené svetlo.

8.6.4.8.8. Séria sa považuje za zahájenú v okamžiku, keď bol vydaný povel „POZOR“. Každý výstrel po tomto okamžiku sa počíta do súťaže.

8.6.4.8.9 Po odstrelaní každej série musí byť najmenej (1) minútová prestávka pred ďalším povlom „NABÍJAŤ“. Určený čas pre nasledujúcu zmenu má byť dostatočný aby zmeny mohli v ňom začať. Minimálny čas medzi začiatkom nasledujúcich zmien je 30 minút ak to program dovoľuje môže byť dlhší.

8.6.4.9 Špecifické pravidlá pre športovú pištoľ a veľkokalibrovú pištoľ na 25 m.

Program obidvoch disciplín sa skladá zo 60 súťažných výstrelov, rozdelených do dvoch častí po 30 výstrelov:

Časť	Počet sérií/výstrelov	Čas pre jednu súťažnú i nástrelnú sériu
1. streľba na pevné terče	6 sérií po 5 výstreloch	5 minút
2. streľba na otočné terče	6 sérií po 5 výstreloch	pozri ďalej

8.6.4.9.1 Pred začatím každej časti môže strelec vystreliť jednu nástrelnú päťranovú sériu.

8.6.4.9.2 Pevné terče

8.6.4.9.2.1 Úsekový rozhodca musí vydať povel „NABÍJAŤ“. Po povele „NABÍJAŤ“ musia strelci nabiť pištoľ daným počtom nábojov a pripraviť sa k streľbe do jednej minúty. Streľba začne na príslušný povel alebo signál.

8.6.4.9.2.2 Všetci strelci musia ukončiť streľbu na pevné terče skôr ako začne streľba na otočné terče.

8.6.4.9.3 Streľba na otočné terče

8.6.4.9.3.1 Počas každej série sa terče 5 krát ukážu (otočia sa do čelnej polohy), alebo ak sú použité elektronické terče, rozsvieti sa zelené svetlo, zakaždým na 3 sekundy (+0,2s / -0,0s). Čas medzi každým ukázaním (terče obrátené v bočnej polohe) alebo čas svietenia červeného svetla, musí byť 7 sekúnd ($\pm 1s$). Pri každom otvorení terčov sa smie vystreliť len jeden výstrel.

8.6.4.9.3.2 Rozhodca na strelišti musí ohlásiť poradie série a dať povel „NABÍJAŤ“. Po povele „NABÍJAŤ“ sa musia strelci pripraviť do jednej minúty.

- 8.6.4.9.3.3 Po uplynutí jednej minúty vydá rozhodca na strelišti povel:

„POZOR“	Na tento povel sa rozsvieti červené svetlo alebo sa otočia terče do odvrátenej polohy. Po uplynutí 7 sekúnd ($\pm 1s$) sa rozsvieti zelené svetlo alebo sa terče otočia do čelnej polohy.
---------	---

- 8.6.4.9.3.4 Pred každým výstrelom musí strelec spustiť ruku a zaujať pohotovostný postoj. Ruka s pištoľou musí zostať nehybná až do ďalšieho rozsvietenia zeleného svetla, alebo do ďalšieho otvorenia terčov (pozri tiež 8.6.1.2 a 8.6.1.3).

- 8.6.4.9.3.5 Pištoľ sa počas série nesmie opierať o lavicu ani o strelecký stolík

- 8.6.4.9.4 Sériu sa považuje za zahájenú od okamžiku, keď sa po povele „POZOR“ rozsvieti červené svetlo, alebo terče otočia do bočnej polohy. Od tohoto okamžiku sa každý výstrel počíta do súťaže.

- 8.6.4.10 Štandardná pištoľ na 25 m

Súťaž sa skladá zo 60 výstrelov rozdelených do 3 častí po 20 výstreloch. Každá časť pozostáva zo 4 sérií po 5 výstreloch:

Časť	Počet sérií / výstrelov	Čas na jednu sériu
1. časť	4 série po 5 výstreloch	150 sekúnd
2. časť	4 série po 5 výstreloch	20 sekúnd
3. časť	4 série po 5 výstreloch	10 sekúnd

- 8.6.4.10.1 Pred zahájením súťaže môže strelec vystreliť jednu nástrelnú sériu piatich výstrelov v čase 150 s.

- 8.6.4.10.2 Predtým ako úsekový rozhodca dá povel „NABÍJAŤ“ musí oznámiť čas série (150 sekundová séria, alebo 20 sekundová séria atď.), alebo čas série musí byť ukázaný číslom v dostatočnej veľkosti viditeľnej strelcom. Keď úsekový rozhodca vydá povel „NABÍJAŤ“, musia sa strelci bezprostredne pripraviť pre ich sériu do jednej minúty.

- 8.6.4.10.3 Po uplynutí jednej minúty vydá rozhodca na strelišti povel:

„POZOR“	Na tento povel sa rozsvieti červené svetlo alebo sa otočia terče do odvrá-
---------	--

	tenej polohy. Po uplynutí 7 sekúnd ($\pm 1s$) sa rozsvieti zelené svetlo alebo sa terče otočia do čelnej polohy.
--	--

8.6.4.10.4 Pred každou sériou s výnimkou 150 sekundových sérií musí strelec spustiť ruku a zaujať pohotovostný postoj. Ruka s pištoľou musí zostať bez pohybu až do ďalšieho rozsvietenia zeleného svetla, alebo do otvorenia terčov (pozri tiež 8.6.1.2 a 8.6.1.3).

8.6.4.10.5 Séria sa považuje za zahájenú od okamžiku, keď sa po povelu „POZOR“ rozsvietilo červené svetlo, alebo terče otočili do bočnej polohy. Od tohoto okamžiku sa každý výstrel počíta do súťaže.

8.6.4.10.6 Keď je nevyhnutné rozdeliť pretek na dve časti, každá časť musí pozostávať z:

Časť	Počet sérií / výstrelov	Čas na jednu sériu
1. časť	2 série po 5 výstreloch	150 sekúnd
2. časť	2 série po 5 výstreloch	20 sekúnd
3. časť	2 série po 5 výstreloch	10 sekúnd

8.6.4.10.6.1 Pred začatím každej časti preteku môže strelec vystreliť jednu nástrelnú sériu piatich rán v časovom limite 150 s.

8.6.5 PRERUŠENIA

8.6.5.1 Vzduchová a ľubovoľná pištoľ

8.6.5.1.1 Ak strelec musí, bez svojho zavinenia, prerušiť strelbu na súvislú dobu dlhšiu ako tri (3) minúty, môže požadovať čas navyše v dĺžke časovej straty. Ak k prerušeniu dôjde v priebehu niekoľkých posledných minút môže požadovať k predĺženiu času strelby navyše jednu (1) minútu.

8.6.5.1.2 Strelcovi, ktorý (po tom, ako mu to bolo povolené) opúšťa strelecké stanovište, aby vymenil, alebo doplnil zásobník plynom/vzduchom, sa náhrada za takto stratený čas neposkytne.

8.6.5.1.3 Ak strelec musí prerušiť strelbu na dobu dlhšiu ako päť (5) minút, alebo bol strelec presunutý na iné strelisko, má strelec právo na neobmedzený počet nástrelných výstrelov do jedného nástrelného terča na začiatku zostávajúceho času vrátane všetkých prípadných predĺžení času strelby a doplnkových 5 minút. Ak je použitý systém automatickej výmeny terčov, ktorý nedovoľuje vystavenie nového nástrelného terča, strieľajú sa navyše

povolené nástrelné výstrely do nasledujúceho čistého súťažného terča. Do ďalšieho súťažného terča potom musia byť vystrelené u vzduchovej pištole dva súťažné výstrely a u ľubovoľnej pištole určený počet výstrelov podľa pokynov úsekového rozhodcu alebo jury. Rozhodca alebo člen jury musí do streleckého záznamu zapísať vysvetlenie.

8.6.5.2 Súťaže na 25 m

Ak bola streľba prerušená z technických, alebo bezpečnostných dôvodov bez zavinenia strelca, postupuje sa nasledovne:

8.6.5.2.1 ak je doba prerušenia dlhšia ako 15 minút, musí jury povoliť jednu nástrelnú sériu piatich rán navyše;

8.6.5.2.2 v disciplínach rýchlopalná a štandardná pištoľ na 25 m sa prerušená séria musí anulovať a opakovať. Strelcovi sa musí zaznamenať a započítať hodnota opakovanej série;

8.6.5.2.3 v disciplínach veľkokalibrová a športová pištoľ na 25 m sa musí prerušená séria dostreľuje. Strelcovi sa zaznamená a započíta hodnota dokončenej série;

8.6.5.2.3.1 pri streľbe na pevné terče sa strelcovi poskytne na každý dostreľovaný výstrel čas jedna (1) minúta.

8.6.5.3 Každé predĺženie času povolené jury, alebo úsekovým rozhodcom musí byť jasne zaznamenané s udaním dôvodu do záznamu o udalosti (IR) a zapisovateľom do záznamovej karty a na výsledkovú tabuľu, aby to strelec mohol vidieť.

8.6.6 PRIESTUPKY A DISCIPLINÁRNE USTANOVENIA.

8.6.6.1 Jury je oprávnená skontrolovať pištoľ, vybavenie, polohu atď. strelca kedykoľvek počas preteku, nemala by tak však robiť počas streľby ak je strelec pripravený k výstrelu pozri 8.5.2.5. Okamžitý zásah je nutný ak sa jedná o bezpečnosť.

8.6.6.1.1 Ak strelec začne pretek s neprevzatou pištoľou, musí byť potrestaný odpočítaním dvoch (2) bodov z prvej súťažnej položky. V preteku nesmie pokračovať, pokiaľ jeho zbraň, alebo vybavenie nebudú prevzaté preberacou komisiou. Môže pokračovať v streľbe v čase určenom jury, ale nesmie mu byť priznaný čas navyše, alebo dodatočné nástrelné výstrely.

- 8.6.6.1.2 Ak strelec vymení pred pretekom alebo v priebehu preteku bez povolenia jury pištoľ, upraví alebo urobí zmenu nastavenia na oficiálne prevzatej pištoli alebo výstroji tak, že porušuje pravidlá, musí byť diskvalifikovaný.
- 8.6.6.1.2.1 Ak vzniknú pochybnosti o tom, či na zbrani neboli vykonané zmeny, musí byť pištoľ vrátená preberacej komisii na novú kontrolu a k schváleniu, či zodpovedá pravidlám.
- 8.6.6.1.3 Ak sa strelec dostavil na preteky neskoro, môže sa ho zúčastniť, ale nebude mu priznaný čas navyše. Ak sa potvrdí, že oneskorenie bolo zavinené okolnosťami, na ktoré nemohol mať vplyv a môže túto skutočnosť preukázať, môže mu jury poskytnúť čas navyše, ak je to možné bez narušenia celkového programu streľby. V tom prípade jury určí, kedy a na ktorom stanovišti môže dohnať zameškaný čas alebo série.
- 8.6.6.1.4 Ak bolo strelcovo vybavenie prevzaté preberacou komisiou, ale strelec sa na začiatku preteku, alebo jeho časti nemôže preukázať kontrolnou kartou, môže začať streľbu. Bude však potrestaný zrážkou dvoch (2) bodov z hodnoty najnižšej rany z prvej súťažnej položky, ak do skončenia času pre danú sériu disciplíny on alebo jeho tréner či vedúci nepredloží doklad o prevzatí vybavenia preberacou komisiou. Zodpovednosť za to, že sa za týmto účelom obráti na preberaciu komisiu, má strelec alebo tréner či vedúci. Nebude mu povolený čas navyše.
- 8.6.6.2 CHYBNÉ VÝSTRELY**
- 8.6.6.2.1 Ľubovoľná a vzduchová pištoľ
- 8.6.6.2.1.1 Nadpočetné výstrely v preteku
- Ak strelec vystrelí v preteku viac výstrelov ako povoľujú pravidlá, výstrely navyše sa musia anulovať. Ak pri streľbe na papierové terče vstrely na posledných terčoch nie je možné jednoznačne stanoviť, musia sa anulovať vstrely s najvyššími hodnotami. Strelec musí byť potrestaný za každý takýto výstrel navyše zrážkou dvoch bodov zo zásahov najnižšej hodnoty v prvej položke.
- 8.6.6.2.1.2 Nadpočetné vstrely v papierovom terči
- 8.6.6.2.1.2.1 Ak strelec vystrelí do niektorého súťažného terča viac výstrelov ako stanovujú pravidlá, nesmie byť za prvé dve chyby potrestaný. Za tretí a všetky ďalšie nespráv-

ne umiestnené výstrely bude za každý takýto výstrel potrestaný zrážkou dvoch bodov z výsledku položky, v ktorej došlo k chybe. Na najbližšie nasledujúci terč musí vystreliť zodpovedajúci menší počet výstrelov tak, aby celkový počet výstrelov nepresiahol stanovený počet v preteku.

8.6.6.2.1.2.2 Hodnotenie výsledku, keď je viac zásahov na jednom terči, vyžaduje prenos nadpočetných zásahov na terč s nižším počtom zásahov takým spôsobom, aby bol v každom terči pravidlami určený počet zásahov.

8.6.6.2.1.2.3 Ak zásahy, ktorých hodnota má byť prenesená, nie je možné presne určiť podľa zápisov zapisovateľa, musia byť na nasledujúci terč prenesené zásahy najnižšej hodnoty, alebo na predchádzajúci terč zásahy najvyššej hodnoty, aby strelec nezískal výhodu pri určovaní poradia podľa hodnoty položiek.

8.6.6.2 SÚŤAŽE NA 25 M

8.6.6.2.2.1 Výstrely navyše

8.6.6.2.2.1.1 Ak strelec vystrelí viac súťažných výstrelov na terč ako je predpísané, alebo viac ako jeden výstrel pri jednom otočení terča pri streľbe na otočný terč, hodnoty najlepších zásahov na tomto terči sa musia odpočítavať a výstrely sa považujú za chybené. Za každý výstrel v sérii navyše (to znamená viac ako 5 výstrelov) musí byť strelec potrestaný zrážkou dvoch bodov z tejto série. Táto je navyše k trestu zrážky dvoch bodov z výsledku udeleného v zmysle pravidla 8.6.4.7.3.1. Zrážka dvoch bodov z výsledku sa musí udeliť tiež za každý prípad, keď strelec dvakrát vystrelí pri jednom otvorení terčov počas streľby na otočný terč v disciplínach športová a veľkokalibrová pištoľ na 25 m.

8.6.6.2.2.1.2 Ak strelec vystrelí viac nástrelných výstrelov, ako je určené pravidlami alebo povolené úsekovým rozhodcom alebo jury, musí byť za každý nástrelný výstrel navyše potrestaný zrážkou dvoch (2) bodov z výsledku prvej súťažnej série.

8.6.6.2.3 PREDČASNÉ A ONESKORENÉ VÝSTRELY

8.6.6.2.3.1 Všetky výstrely, vystrelené náhodne po povelu „NABÍJAŤ“, avšak pred oficiálnym začiatkom série, sa do súťaže nesmú započítavať, ale strelec musí byť potrestaný zrážkou dvoch (2) bodov z nasledujúcej série. Ten-

to trest sa nepoužije pri nástrelných sériách. Strelec, ktorý náhodne vystrelil, nesmie pokračovať v streľbe, ale musí počkať, až ostatní strelci ukončia streľbu tejto série a potom to signalizovať úsekovému rozhodcovi spôsobom, ako keby došlo k závade. Úsekový rozhodca mu potom povolí pokračovať a opakovať sériu spolu s nasledujúcou riadnou sériou v tejto časti súťaže. Poslednú sériu v tejto časti súťaže bude strieľať bezprostredne po tom, ako všetci strelci ukončili streľbu tejto časti súťaže. Ak strelec nedodrží tento postup a pokračuje v sérii, započíta sa mu náhodný vystrel ako chybený (nula) a strelec bude potrestaný navyše zrážkou dvoch bodov.

- 8.6.6.2.3.2 Ak pri streľbe na pevný terč strelec vystrelí po povelu alebo signále „STOP“, musí sa počítat' tento výstrel ako chybený. Ak nie je možné jednoznačne určiť, o ktorý vstrel sa jedná, musí sa odpočítat' hodnota najlepšieho vstrelu na tomto terči a vyhodnotiť ako nula.

8.6.6.3 NESPRÁVNE POVELY PRI SÚŤAŽIACH NA 25 M

- 8.6.6.3.1 Ak v dôsledku nesprávneho povelu, alebo činnosti úsekového rozhodcu nie je strelec pripravený ku streľbe keď je daný signál k streľbe, musí držať pištoľ namierenú smerom šikmo nadol k terčom, zdvihnúť druhú ruku a ihneď po ukončení série informovať úsekového rozhodcu alebo člena jury.

- 8.6.6.3.2 Ak strelcova reklamácia bude uznaná, strelcovi musí byť dovolené sériu odstrieľať.

- 8.6.6.3.3 Ak strelcova reklamácia nebude uznaná, strelec môže sériu odstrieľať, musí však byť potrestaný zrážkou dvoch (2) bodov z výsledku tejto série.

- 8.6.6.3.4 Ak strelec po nesprávnom povelu alebo činnosti vystrelil prvý výstrel do série, protest nesmie byť uznaný.

8.6.6.4 ZÁSAHY V CUDZOM TERČI

- 8.6.6.4.1 Súťažné vstrely do cudzieho terča sa musia hodnotiť ako chybené (nuly).

- 8.6.6.4.1.1 Ak je v strelcovom terči potvrdený cudzí vstrel a nie je možné určiť, ktorý zásah mu patrí, musí mu byť priznaný vstrel vyššej hodnoty.

- 8.6.6.4.1.2 Ak chce strelec reklamovať cudzí zásah vo svojom terči, musí to okamžite hlásiť úsekovému rozhodcovi.

- 8.6.6.4.1.3 Ak úsekový rozhodca potvrdí, že strelec sporný výstrel nevystrelil, musí urobiť príslušný zápis do protokolu o udalosti (IR) a do záznamu na strelišti a vstrel sa musí anulovať.
- 8.6.6.4.1.4 Ak úsekový rozhodca nemôže bez akejkoľvek pochybnosti potvrdiť, že strelec sporný výstrel nevystrelil, musí sa zásah strelcovi započítať a musí sa zaznamenať.
- 8.6.6.4.1.5 Za dostatočný dôvod pre anulovanie vstrelu sa považuje:
- 8.6.6.4.1.5.1 ak zapisovateľ, alebo iný funkcionár na strelišti na základe svojho pozorovania strelca a terča potvrdí, že strelec nevystrelil;
- 8.6.6.4.1.5.2 ak je hlásený chybený zásah iným strelcom alebo zapisovateľom v približne rovnakom čase na susedných dvoch alebo troch streleckých stanovištiach.
- 8.6.6.4.2 VZDUCHOVÁ A ĽUBOVOLNÁ PIŠTOĽ**
- 8.6.6.4.2.1 Ak strelec strelí nástrelný výstrel do súťažného terča iného strelca, bude potrestaný zrážkou dvoch bodov z jeho vlastného výsledku.
- 8.6.6.4.2.2 Ak je na strelcovom súťažnom terči viac vstrelův, ako je stanovené pravidlami a ak nie je možné potvrdiť, že sa jedná o cudzí vstrel, musí sa anulovať vstrel najvyššej hodnoty.
- 8.6.6.4.3 SÚŤAŽE NA 25 M.**
- 8.6.6.4.3.1 Ak vystrelí strelec nástrelný výstrel do nástrelného terča iného strelca, nebude potrestaný, ale nesmie mu byť povolené výstrel opakovať. Ak nie je možné presne a rýchlo určiť, ktorý vstrel komu patrí, poškodený strelec má právo na opakovanie nástrelného výstrelu.
- 8.6.6.4.3.2 Ak sú použité elektronické terče a ak je počet registrovaných súťažných zásahův v terči strelca, v ktorom sú cudzie zásahy, rovnaký ako očakávaný počet zásahův (t.j. séria plus všetky cudzie zásahy), potom sa strelcovi započíta päť zásahův s najvyššími hodnotami. Ak je však počet registrovaných zásahův v tomto terči menší ako očakávaný počet zásahův (t.j. séria plus všetky cudzie zásahy), má tento strelec možnosť voľby, či sa mu započíta päť zásahův s najvyššími hodnotami, alebo bude séria anulovaná a môže ju opakovať.

8.6.7 VYRUŠENIA

Ak si strelec myslí, že bol počas strelby vyrušený, musí skloniť pištoľ smerom šikmo nadol k terčom a zdvihnutím voľnej ruky ihneď informovať úsekového rozhodcu alebo člena jury. Nesmie ale vyrušovať ostatných strelcov.

8.6.7.1 Ak bude jeho reklamácia uznaná ako oprávnená:

8.6.7.1.1 zásah (ľubovoľná na 50 m, vzduchová na 10 m, veľkokalibrová a športová pištoľ na 25 m) sa musí anulovať a strelec môže výstrel opakovať a položku dokončiť;

8.6.7.1.2 séria (rýchlopalná a štandardná pištoľ na 25 m) sa musí anulovať a strelec môže sériu opakovať.

8.6.7.2 Ak strelcova reklamácia nebude uznaná:

8.6.7.2.1 ak strelec sériu ukončil, hodnota zásahu, alebo série sa mu musí priznať;

8.6.7.2.2 ak strelec v dôsledku reklamovaného vyrušenia sériu nedokončil, môže sériu opakovať, alebo dokončiť. Hodnotenie a tresty sú nasledovné:

8.6.7.2.2.1 v disciplíne rýchlopalná pištoľ môže strelec sériu opakovať, ako výsledok sa mu započíta súčet najnižšie hodnotených vstrelov na každom terči;

8.6.7.2.2.2 v disciplíne štandardná pištoľ môže strelec sériu opakovať, ako výsledok sa mu započíta päť najnižšie hodnotených vstrelov v terči;

8.6.7.2.2.3 v disciplínach športová a veľkokalibrová pištoľ môže strelec sériu dokončiť, ako výsledok sa mu započíta súčet hodnôt vstrelov v terči;

8.6.7.2.2.4 z výsledku opakovanej, alebo dostreľovanej série sa odrátajú dva trestné body;

8.6.7.2.2.5 v každej opakovanej sérii musí byť na terč vystrelených všetkých päť výstrelov. Každý výstrel, ktorý nebol vystrelený, alebo nezasiahol terč, musí byť hodnotený ako nula.

8.6.7.2.3 V disciplínach ľubovoľná a vzduchová pištoľ bude výstrel strelcovi priznaný a strelec môže bez potrestania pokračovať v strelbe.

8.6.8 ZÁSAHY NAVYŠE – SÚŤAŽE NA 25 M.

Ak sa na otočných terčoch, ktoré sa zalepujú, objaví

viac vstrelov ako strelec vystrelil a nie je možné jednoznačne určiť, ktoré vstrely neboli zalepené, alebo ktoré zálepky sa odlepili, môže strelec prijať vstrely najnižších hodnôt, alebo môže sériu opakovať. Nemôže mu však byť priznané viac, ako je súčet piatich najlepších vstrelov, ani menej ako je súčet piatich najhorších vstrelov v terči.

8.6.9 ČASOVÉ INTERVALY

Ak strelec nadobudne dojem, že časový interval, medzi povelom špecifikovanom v pravidlách a zeleným svetlom, signalizujúcim otočenie terčov bol príliš krátky, alebo príliš dlhý a nezodpovedá časovému intervalu predpísanému pravidlami, musí držať pištoľ namierenú šikmo nadol k terčom a ihneď informovať úsekového rozhodcu, alebo člena jury zdvihnutím voľnej ruky. Nesmie pri tom vyrušovať iných strelcov.

- 8.6.9.1 Ak je strelcova reklamácia uznaná za oprávnenú, môže začať znovu.
- 8.6.9.2 Ak strelcova reklamácia nie je uznaná za oprávnenú, môže strelec odstrieľať sériu, ale musí byť potrestaný zrážkou dvoch (2) bodov z výsledku tejto série.
- 8.6.9.3 Ak už strelec vystrelil prvý výstrel v sérii, protest tohto druhu nesmie byť prijatý.
- 8.6.9.4 Ak strelec vystrelil prvý výstrel a potom prerušil streľbu a protestoval, hodnota zásahu sa musí zapísať a priznať strelcovi. Strelec nesmie sériu opakovať. Výstrely ktoré nevystrelil, sa musia vyhodnotiť ako nuly.
- 8.6.9.5 Ak má strelec dojem, že čas pre sériu bol príliš krátky, môže na to upozorniť úsekového rozhodcu bezprostredne po ukončení streľby série.
 - 8.6.9.5.1 Rozhodca alebo jury musí skontrolovať časovacie zariadenie.
 - 8.6.9.5.2 Ak sa potvrdí, že nastala chyba, séria protestujúceho strelca sa musí anulovať a opakovať.
 - 8.6.9.5.3 Ak reklamácia nebude uznaná za oprávnenú, výsledok série musí byť zapísaný a priznaný strelcovi.

8.7.0 Pridelovanie streleckých stanovišť a eliminačné súťaže

- 8.7.1 Základné pravidlá pre pridelovanie streleckých stanovišť
- 8.7.1.1 Strelci - jednotlivci aj družstvá (krajiny) musia strieľať, ak je to možné, za čo možno najporovnateľnejších podmienok.
- 8.7.1.1.1 Strelci z rovnakej krajiny by nemali byť pridelení na susedné strelecké stanovištia.
- 8.7.1.1.2 Strelci z rovnakej krajiny by mali byť rozmiestnení čo najrovnomernejšie do zmien.
- 8.7.1.2 Ak to počet strelcov a počet streleckých stanovišť umožňuje, mala by byť súťaž ukončená v jednom dni.
- 8.7.1.3 Ak trvá súťaž dlhšie ako jeden deň, musia všetci strelci každý deň odstrieľať rovnaký počet výstrelov alebo sérií.
- 8.7.1.4 Ak je viac strelcov, ako je streleckých stanovišť, musí byť súťaž rozdelená žrebovaním do zmien. Členovia družstiev (národných družstiev) by pri tom mali byť rozdelení do zmien rovnomerne.
- 8.7.1.5 Strelci musia byť rozdelení do zmien pokiaľ je to možné čo najrovnomernejšie (ľubovoľná pištoľ na 50 m pozri článok 8.7.3).
- 8.7.1.6 Ak je súťaž rozdelená na dve polovice alebo dni, musia všetci strelci najskôr dokončiť prvú polovicu alebo časť, skôr ako začne druhá alebo druhý deň.

8.7.2 VZDUCHOVÁ PIŠTOĽ NA 10 M

Ak je viac strelcov, ako je streleckých stanovišť, musia byť strelci rozdelení žrebovaním do dvoch, alebo viacerých zmien.

8.7.3 ĽUBOVOLNÁ PIŠTOĽ - ELIMINAČNÉ SÚŤAŽE

- 8.7.3.1 Ak počet strelcov prekračuje možnosti strelnice, musí sa uskutočniť eliminácia.
- 8.7.3.1.1 Každá eliminácia sa musí strieľať v plnom rozsahu stanovenom pre disciplínu.
- 8.7.3.1.2 Do kvalifikácie sa vyberie úmerný počet najvyššie umiestnených strelcov z každej eliminačnej zmeny. Počítajú sa len strelci, ktorí sa zúčastnili. Počet strelcov, kto-

rí sa kvalifikujú, musí byť oznámený čo najskôr.

8.7.3.1.3 Vzorec: Počet streleckých stanovišť delený celkovým počtom strelcov štartujúcich v súťaži násobený počtom strelcov v eliminačnej zmene dáva počet strelcov postupujúcich priamo z eliminácie do kvalifikácie napr. 60 streleckých stanovišť a 101 strelcov.

1.z: štartuje 54 strelcov = 32,08 – postupuje 32 strelcov

2.z: štartuje 47 strelcov = 27,92 – postupuje 28 strelcov

8.7.3.2 Ak sú na programe súťaže družstiev a vyžadujú sa eliminačné preteky, musia byť členovia družstiev (národných družstiev) rovnomerne rozdelení do eliminačných zmien. Výsledky družstiev sa zostavujú z výsledkov týchto závodov.

8.7.3.2.1 Pokiaľ je nedostatočný počet streleckých stanovišť pre umiestnenie po dvoch členov z každého družstva do prvej zmeny a tretieho člena družstva do druhej zmeny, potom sa musia vytvoriť tri zmeny, s rozdelením po jednom členovi družstva v každej zmene.

8.7.3.3 Strelcovi, ktorý sa z eliminácie nekvalifikoval, nesmie byť povolená účasť v nasledujúcom kvalifikačnom preteku.

8.7.3.4 V prípade rovnosti výsledkov na posledných miestach v eliminačnom preteku sa poradie pre účasť v kvalifikácii určí v súlade s pravidlami pre určenie poradia pri rovnosti bodov (pozri 8.12.2).

8.7.4 RÝCHLOPALNÁ PIŠTOĽ.

8.7.4.1 Druhá časť súťaže (druhých 30 výstrelov) sa môže začať až potom, keď všetci strelci ukončia prvú časť (prvých 30 výstrelov). Ak je strelcov menej ako je potrebné k vyplneniu všetkých zmien v prvej časti súťaže, musia sa ponechať neobsadené miesta v poslednej zmene prvej časti.

8.7.4.2 Pre druhú časť sa poradie zmien musí zmeniť nasledovne:

8.7.4.2.1 Strelec, ktorý strieľal v prvej časti súťaže na ľavom stanovišti, musí v druhej časti strieľať na pravom stanovišti (v rovnakej sekcii) a naopak.

8.7.4.3 Ak súťaž prebehne v jednom dni

8.7.4.3.1 Všetci strelci z jednej zmeny, ktorí strieľali súčasne v

prvej časti súťaže, musia strieľať súčasne aj v druhej časti súťaže, a to v rovnakej sekcii strelnice, ale na vymenených stanovištiach, napríklad:

Časť	Zmena	Sekcia 1		Sekcia 2		Sekcia 3		Sekcia 4	
1	1	1	2	3	4	5	6	7	8
1	2	9	10	11	12	13	14	15	16
1	3	17	18	19	20	21	22	23	24
1	4	25	26	27	28	29	30	31	32
2	1	2	1	4	3	6	5	8	7
2	2	10	9	12	11	14	13	16	15
2	3	18	17	20	19	22	21	24	23
2	4	26	25	28	27	30	29	32	31

8.7.4.4 Ak bude súťaž prebiehať dva dni.

8.7.4.4.1 Ak sa celá súťaž ukončí v priebehu dvoch dní, musí ako prvá strieľať v druhej časti súťaže prostredná zmena z prvej časti, alebo ak je párny počet zmien, prvá zmena za polovicou. Ak je prvý deň niektoré miesto voľné, zostane zodpovedajúce miesto voľné i druhý deň, napríklad:

Časť	Zmena	Sekcia 1		Sekcia 2		Sekcia 3		Sekcia 4	
1	1	1	2	3	4	5	6	7	8
1	2	9	10	11	12	13	14	15	16
1	3	17	18	19	20	21	22	23	24
1	4	25	26	27	28	29	30	31	32
2	1	18	17	20	19	22	21	24	23
2	2	26	25	28	27	30	29	32	31
2	3	2	1	4	3	6	5	8	7
2	4	10	9	12	11	14	13	16	15

8.7.4.4.2 Ďalšie zmeny nasledujú v rovnakom poradí ako v prvej časti súťaže, za poslednou zmenou nasleduje prvá a potom ďalšie znova v rovnakom poradí ako v prvej časti preteku, až sa vystriedajú všetky zmeny.

8.8.0 ZÁVADY

8.8.1 VŠEOBECNE

Pri poškodení pištole, alebo poruche jej činnosti je strelcovi povolené pištoľ opraviť.

8.8.1.1 Vo všetkých prípadoch musí byť informovaný úsekový rozhodca alebo jury, aby mohli rozhodnúť o potrebných opatreniach.

8.8.2 ĽUBOVOLNÁ PIŠTOĽ A VZDUCHOVÁ PIŠTOĽ

- 8.8.2.1 Čas streľby je možné predĺžiť z dôvodu opravy alebo výmeny pištole maximálne o 15 minút. Strelec musí dokončiť pretek v tej istej zmene.
- 8.8.2.2 V zostávajúcom čase streľby musí byť strelcovi povolené strieľať neobmedzený počet nástrelných výstrelov, ale len ak nezačne pokračovať v preteku (pozri 8.6.5).
- 8.8.2.3 Predĺženie času a ďalšie nástrelné rany je možné povoliť len ak závada nebola zavinená strelcom.

8.8.3 PRETEKY PIŠTOĽ NA 25 M

- 8.8.3.1 Strelcovi sa povolí na opravu, alebo výmenu pištole čas najviac 15 minút, aby mohol pokračovať v preteku.
- 8.8.3.2 Ak si oprava vyžaduje viac ako 15 minút, môže jury na požiadanie povoliť strelcovi ďalší čas na opravu.
- 8.8.3.3 Ak bol strelcovi povolený ďalší čas na opravu, dokončí pretek v čase na mieste určenom jury, alebo
- 8.8.3.4 môže pokračovať v streľbe s inou zbraňou rovnakého typu mechanizmu (samonabíjacou pištoľou, jednoranovou pištoľou, revolverom) a rovnakého kalibru.
- 8.8.3.5 Náhradná zbraň musí byť tiež skontrolovaná a schválená preberacou komisiou.
- 8.8.3.6 Pri súťažiach na 25 m musí jury povoliť jednu nástrelnú sériu 5 výstrelov navyše.

8.8.4 ZÁVADY PRI PRETEKoch PIŠTOĽ NA 25 M

- 8.8.4.1 Ak v dôsledku závady nebol výstrel vystrelený a strelec chce ohlásiť závadu, musí držať ruku s pištoľou namierenú smerom šikmo nadol k terčom a ihneď informovať o závade úsekového rozhodcu zdvihnutím voľnej ruky bez toho, aby rušil ostatných strelcov.
- 8.8.4.1.1 Strelec sa môže pokúsiť odstrániť závadu a pokračovať v streľbe série. Po pokuse o akúkoľvek opravu však už nemôže požadovať uznanie NEZAVINENEJ ZÁVADY, s výnimkou zlomenia úderníku alebo takého poškodenia inej časti pištole, kvôli ktorému by bola pištoľ nefunkčná.
- 8.8.4.2 Ak vznikne závada (zavinená alebo nezavinená) počas nástrelných sérií, nezaznamenáva sa ako závada. Strelec môže dokončiť nástrelnú sériu streľbou nevystrelených rán počas jednej ďalšej nástrelnej série. Pri pev-

ných terčoch nevystrelené výstrely môžu byť vystrelené v čase maximálne 2 minút.

8.8.4.3 DRUHY ZÁVAD

8.8.4.3.1 NEZAVINENÉ ZÁVADY:

8.8.4.3.1.1 strela uviazla v hlavni;

8.8.4.3.1.2 zlyhal spúšťový mechanizmus;

8.8.4.3.1.3 v nábojovej komore je nevystrelený náboj, spúšťový mechanizmus bol uvedený do činnosti a je v spustenej polohe;

8.8.4.3.1.4 nie je vytiahnutá alebo vyhodená prázdna nábojnica;

8.8.4.3.1.5 náboj, zásobník, valec alebo iná časť mechanizmu pištole sa zasekla;

8.8.4.3.1.6 zlomil sa úderník alebo sa poškodila iná časť pištole tak, že je pištoľ vyradená z činnosti;

8.8.4.3.1.7 pištoľ strela dávkou, aj keď bol uvoľnený spúšťový mechanizmus. Strelec nesmie s takouto zbraňou pokračovať v streľbe bez povolenia úsekového rozhodcu alebo člena jury. Ak výstrely vystrelené dávkou zasiahnu terč, anulujú sa vstrely, ktoré sú na terči umiestnené najvyššie. Pri opakovaní série sa všetky ostatné zásahy zahrnú do hodnotenia;

8.8.4.3.1.8 zasekol sa záver pištole alebo nedôjde k vyhodeniu prázdnej nábojnice, a to aj keď je použitý lapač nábojníc.

8.8.4.3.2 ZAVINENÉ ZÁVADY:

8.8.4.3.2.1 strelec, alebo ktokoľvek iný sa dotkne záveru, mechanizmu pištole, alebo poistky skôr, ako bola prehladnutá úsekovým rozhodcom;

8.8.4.3.2.2 pištoľ nebola odistená;

8.8.4.3.2.3 strelec nenabil pištoľ;

8.8.4.3.2.4 strelec nabil menej nábojov, ako je predpísané;

8.8.4.3.2.5 strelec nedostatočne uvoľnil spúšť po predchádzajúcom výstrele;

8.8.4.3.2.6 pištoľ bola nabitá nevhodným strelivom;

8.8.4.3.2.7 zásobník nebol správne zasunutý, alebo počas streľby vypadol, ak to nebolo dôsledkom poškodenia mechanizmu;

8.8.4.3.2.8 závada je spôsobená akoukoľvek príčinou, ktorú mohol strelec jednoducho odstrániť.

8.8.4.4 POSTUP PRI URČOVANÍ ZÁVADY

Ak vonkajšia prehliadka pištole neumožnila zistiť príčinu a keď strelec netvrdí, že v hlavni uviazla strela, musí uchopiť úsekový rozhodca, alebo člen jury pištoľ bez toho aby sa dotkol mechanizmu, namieriť ju do bezpečného smeru a stlačiť jeden krát spúšť, aby zistil, či bol spustený spúšťový mechanizmus.

8.8.4.4.1 Rozhodca nesmie stlačiť spúšť pri kontrole revolveru ak je kohút v spustenej polohe.

8.8.4.4.2 Ak pištoľ nevystrelí, úsekový rozhodca, alebo člen jury pokračuje v prehliadke pištole, aby zistil príčinu závady a rozhodol, či sa jedná o závalu zavinenú alebo nezavinenú.

8.8.4.5 Po kontrole pištole úsekový rozhodca alebo člen jury rozhodne, či sa jedná o závalu zavinenú alebo nezavinenú.

8.8.4.5.1 Ak sa jedná o závalu zavinenú, potom každý výstrel, ktorý nebol pre zavinenú závalu vystrelený sa musí vyhodnotiť ako nula. Nie je dovolené opakovať sériu ani dostrieľať sériu. Strelcovi sa započítajú len hodnoty vystrelených výstrelov. Strelec môže pokračovať v streľbe v zostávajúcej časti preteku.

8.8.4.5.2 V prípade nezavinennej závady je postup nasledovný.

8.8.4.5.2.1 RÝCHLOPALNÁ PIŠTOĽ A ŠTANDARDNÁ PIŠTOĽ

8.8.4.5.2.1.1 Počet vystrelených rán sa musí zaznamenať a séria sa opakuje.

8.8.4.5.2.1.2 Strelec musí v opakovanej sérii vystreliť do terča všetkých päť výstrelov, ak nemá ďalšiu závalu. Každý výstrel, ktorý nebol vystrelený, alebo ktorý pri opakovanej sérii nezasiahol terč, musí byť hodnotený ako chybený (nula). Strelec môže pokračovať v streľbe do konca preteku.

8.8.4.5.2.1.3 Hodnotenie: Nezavinená závalu

8.8.4.5.2.1.4 Rýchlopalná pištoľ: ako výsledok sa zaznamená súčet vstrelov najnižšej hodnoty na každom terči po dvoch sériách.

8.8.4.5.2.1.5 Štandardná pištoľ: ako výsledok sa zapíše súčet piatich

najnižšie hodnotených vstrelov na terči.

- 8.8.4.5.2.1.6 Ak strelec nie je schopný pre ďalšie závady dokončiť celú sériu, musí sa mu priznať toľko najnižšie hodnotených zásahov, ako je najväčší počet rán vystrelený počas série alebo opakovanej série.

8.8.4.5.2.2 ŠPORTOVÁ PIŠTOĽ A VEĽKOKALIBROVÁ PIŠTOĽ

Strelba na pevné terče a strelba na otočné terče:

- 8.8.4.5.2.2.1 zaznamená sa počet výstrelov a séria sa dostreľuje;
- 8.8.4.5.2.2.2 výstrely potrebné pre dokončenie série sa strieľajú hneď s bezprostredne nasledujúcou sériou (pri strelbe na pevné terče sa poskytne čas najviac 1 minúta na každú dostreľovanú ranu).
- 8.8.4.5.2.2.3 Každý nevystrelený výstrel alebo výstrel, ktorý nezasiahol terč je hodnotený ako nula.
- 8.8.4.5.2.2.4 Päťranové série je hodnotená obvyklým spôsobom.

8.8.4.5.3 VŠETKY SÚŤAŽE NA 25 M

Opakovanie, alebo dostrieľanie série pre závalu sa povoľuje:

- 8.8.4.5.3.1 raz v každej 30 ranovej časti pri súťažiach rýchlopalná, športová a veľkokalibrová pištoľ na 25 m;
- 8.8.4.5.3.2 raz pri 150 sekundovej sérii a raz v kombinovaných 20 a 10 sekundových sériách pri súťažiach štandardnej pištole na 25 m.
- 8.8.4.5.4 Prerušené série (po nezavinenej závale) sa pri súťažiach na 25 m opakujú, alebo dostreľujú s nasledujúcou riadnou sériou. Dostrel chýbajúcich sérií nasleduje okamžite ako všetci strelci ukončia riadne série.
- 8.8.4.6 Vo všetkých prípadoch pri hodnotení závad musí byť použitý správny formulár (A, B, C alebo D). Vzory formulárov sú na konci pištoľových pravidiel.

8.8.5 PORUCHA ELEKTRINICKÝCH TERČOV ALEBO SYSTÉMU PAPIEROVÝCH TERČOV

- 8.8.5.1 V prípade poruchy všetkých terčov na strelišti:
- 8.8.5.1.1 uplynutý čas strelby musí byť zaznamenaný riadiacim strelby a jury;
- 8.8.5.1.2 u všetkých strelcov sa musia spočítať a zaznamenať všetky vystrelené súťažné výstrely. V prípade výpadku

- dodávky elektrickej energie, sa musí počkať na obnovenie dodávky energie, aby bolo možné zrátať počet rán zaznamenaných terčmi, nemusia byť zobrazené na monitore na palebnej čiare.
- 8.8.5.2 Porucha elektronického hodnotiaceho terčového systému na 10 alebo 50 m.
- 8.8.5.2.1 Po opravení poruchy a sprevádzkovaní celej strelnice sa k zostávajúcemu súťažnému času pripočíta dodatočných 5 minút. Čas pokračovania preteku musí byť oznámený ozvučovacím (reproduktorom) systémom najmenej 5 minút dopredu. Strelcom musí byť povolené znovu zaujať polohu 5 minút pred pokračovaním súťaže. Počas zostávajúceho času na streľbu je dovolený ľubovoľný počet nástrelných výstrelov, ale len pred začatím súťažnej streľby.
- 8.8.5.3 V prípade poruchy jedného terča, keď nefunguje jeden terč (pozri pravidlá 8.6.5 prerušenia).
- 8.8.5.3.1 Ak sa strelec počas nástrelných rán sťažuje na zaznamenávanie alebo hodnotenie zásahov, môže mu jury ponúknuť premiestnenie na iné strelecké stanovisko. Pri 10 m a 50 m sa strelcovi poskytne primeraný čas navyše. Pri 25 m sa strelcovi poskytne navyše nástrelná séria. Len čo to bude možné jury preverí nástrelné zásahy na pôvodnom streleckom stanovisku podľa 8.5.7.6.1 postup na preskúšanie elektronického hodnotiaceho terča.
- 8.8.5.3.2 Ak toto dodatočné preskúšanie ukáže, že terč na pôvodnom streleckom stanovisku poskytoval správne výsledky, strelec bude potrestaný zrážkou dvoch (2) bodov z najnižšej hodnoty rany z prvej súťažnej série.
- 8.8.5.4 Sťažnosť týkajúca sa poruchy zaregistrovania, alebo zobrazenia zásahu na monitore elektronického hodnotiaceho terčového systému (10 m a 50 m)
- 8.8.5.4.1 Strelec musí držať pištoľ namierenú šikmo dolu v smere terčov, pevne držiak, a okamžite informovať úsekového rozhodcu zdvihnutím voľnej ruky. Rozhodca musí písomne zaznamenať čas sťažnosti. Jeden alebo viac členov jury musí ísť k streleckému stanovištiu.
- 8.8.5.4.2 Strelcovi bude nariadené vystreliť jeden mierený výstrel do jeho terča.
- 8.8.5.4.3 Ak sú hodnota a umiestnenie tohoto výstrelu zaregistro-

- vané a zobrazená na monitore, bude strelcovi nariadené pokračovať v preteku. Hodnota a umiestnenie výstrelu navyiac budú zaznamenané. Čas vystrelenia výstrelu navyiac, číslo výstrelu (započíta sa aj chýbajúci výstrel), hodnota, umiestnenie zásahu a číslo streleckého stanoviska sa písomne odovzdajú jury a zaznamenajú do streleckého záznamu a do záznamu o udalosti (IR).
- 8.8.5.4.4 Po skončení časti preteku sa prevedie skúška elektronických hodnotiacich terčov podľa postupu (8.5.7.6.1). Použitím postupu, času a umiestnenia zásahu navyiac jury zistí či všetky výstrely, vrátane výstrelu navyiac sú zaznamenané v počítači.
- 8.8.5.4.5 Ak sú všetky rany zaznamenané správne, strelcovi sa zaráta sporný zásah aj výstrel vystrelený hneď po ňom (ako výstrel navyiac) a z výsledku sa anuluje posledný zásah.
- 8.8.5.4.6 Ak sporný výstrel nebol určený použitím postupu na preskúšanie elektronických hodnotiacich terčov (8.5.7.6.1) ani inde, potom len správne zaznamenané zásahy, okrem posledného výstrelu (výstrel navyiac v preteku) budú zarátané do strelcovho výsledku.
- 8.8.5.4.7 Ak sporná rana nebola lokalizovaná v pamäti počítača, ale je určená inde, jury stanoví platnosť a hodnotu spornej rany.
- 8.8.5.4.8 Ak sa výstrel navyiac, vystrelený ako nariadený výstrel, nezaregistruje, alebo nezobrazí a elektronický terč nemôže byť opravený do 5 (päť) minút, bude strelec presunutý na rezervné stanovište. Bude mu dovolený ľubovoľný počet nástrelných výstrelov do jedného nástrelného terča na začiatku jeho zostávajúceho času na streľbu, spolu s poskytnutým predĺžením času plus prídavných päť (5) minút. Potom zopakuje dve (2) súťažné rany, ktoré neboli predtým zaznamenané, alebo zobrazené na predchádzajúcom terči. Strelcovi sa zarátajú hodnoty všetkých zásahov, ktoré boli zobrazené na monitore prvého terča plus hodnoty všetkých správne vystrelených súťažných výstrelov, ktoré boli zobrazené na druhom terči. Ak sú dva (2) navyiac zásahy objavené neskôr v záznamoch počítača predchádzajúceho terča, budú anulované.
- 8.8.5.5 Závada papierového alebo gumeného pásu.
Ak jury rozhodne, že problém spôsobila porucha - po-

sunutie papierovej alebo gumeného pásu, strelec bude presunutý na rezervné stanovište. Môže vystreliť neobmedzený počet nástrelných výstrelov v zostávajúcom súťažnom čase plus pridaných päť (5) minút. Potom zopakuje jury určený počet súťažných výstrelov. Strelcovi bude započítaná hodnota všetkých zásahov, ktoré boli správne zobrazené na monitore prvého terča plus hodnoty všetkých súťažných zásahov vystrelených na druhý terč potrebných do súťaže. Po zmene jury rozhodne, ktoré vstrely majú byť zarátané z každého terča.

- 8.8.5.6 Porucha elektronického terčového systému na 25 m
- 8.8.5.6.1 Po oprave terča, keď celá strelnica, alebo úsek, je v prevádzke bude pred dokončením preteku poskytnutá navyše nástrelná séria a jednominútová (1) prestávka v súlade s nasledujúcimi pravidlami.
- 8.8.5.6.2 ŠPORTOVÁ PIŠTOĽ A VEĽKOKALIBROVÁ PIŠTOĽ**
- 8.8.5.6.2.1 Strelec dokončí sériu piatich výstrelov rovnakým spôsobom, ako keby išlo o nezavinenú závalu. Strelec musí vystreliť taký počet výstrelov, aký nebol zaznamenaný terčovým zariadením v okamžiku poruchy zariadenia.
- 8.8.5.6.3 ŠTANDARDNÁ PIŠTOĽ A RYCHLOPALNÁ PIŠTOĽ**
- 8.8.5.6.3.1 Ak nebola séria dokončená a zaznamenaná, bude sa anulovať a opakovať. Ak bolo niektorému strelcovi zaregistrovaných všetkých päť (5) výstrelov, výsledok série sa zaznamená a tomuto strelcovi nebude povolené opakovanie série.
- 8.8.5.6.4 Porucha jedného terča
- 8.8.5.6.4.1 Pri poruche jednotlivého elektronického terča, alebo na skupine piatich terčov (disciplína rýchlopalná pištoľ) môže byť strelec presunutý na iné stanovište v rovnakej, alebo ak je to nevyhnutné, v nasledujúcej zmene. Po vyriešení problému sa mu poskytne pred streľbou ďalších sérií podľa predchádzajúcich pravidiel jedna nástrelná séria navyše s nasledujúcou jednominútovou prestávkou.
- 8.8.5.6.5 Protesty týkajúce sa zlyhania registrácie, alebo zobrazenia zásahov na monitore elektronického terča na 25 m, alebo zobrazenie neočakávanej nuly.
- 8.8.5.6.5.1 Strelec musí na zlyhanie okamžite upozorniť najbližšieho funkcionára na strelišti, najneskôr po ukončení päť-

ranovej série, a to spôsobom ako keby u neho došlo k závade (zdvihnutie ruky držiac pištoľ namierenú smerom k terčom). Funkcionár na strelišti musí písomne zaznamenať čas protestu. Jeden alebo viac členov jury musí prísť k tomuto stanovištiu.

8.8.5.6.5.2 V disciplíne športová pištoľ, veľkokalibrová pištoľ alebo 150 sekundovej časti disciplíny štandardná pištoľ na 25 m bude strelcovi daný pokyn, aby dokončil sériu piatich výstrelov.

8.8.5.6.5.3 V disciplínach štandardná pištoľ a na otočné terče športová a veľkokalibrová pištoľ na 25 m a v disciplíne rýchlopalnej pištole sa série neopakujú.

8.8.5.6.5.4 Po skončení série sa aplikuje postup na preskúšanie elektronických hodnotiacich terčov (8.5.7.6.1).

8.8.6 PROTEST PROTI HODNOTE ZÁSAHU NA ELEKTRONICKÝCH TERČOCH (POZRI 8.13.4.2)

8.8.6.1 Po skončení zmeny musí ešte pred vynulovaním zariadenia pre ďalšiu zmenu technik alebo funkcionári na strelišti nechať vytlačiť podrobný záznam (LOG-Print) pre všetky stanovištia, na ktorých boli podané sťažnosti alebo protesty a pre stanovištia bezprostredne s nimi susediace.

8.8.6.2 Po skončení zmeny sa aplikuje postup na preskúšanie elektronických hodnotiacich terčov (8.5.7.6.1). Hodnoty zásahov, ktoré nie sú zaznamenané v počítači, musí určiť hodnotiaci jury.

8.9.0 PRAVIDLÁ SPRÁVANIA SA PRE STRELCOV A FUNKCIONÁROV DRUŽSTIEV

8.9.1 V blízkosti palebnej čiary nie je dovolený hlasitý hluk alebo hovor. Rozhodcovia, členovia jury, funkcionári družstiev a strelci ktorí sú v blízkosti súťažiacich musia obmedziť svoje rozhovory na oficiálne záležitosti.

8.9.2 Každé družstvo musí mať vedúceho, ktorý je zodpovedný za udržiavanie disciplíny v družstve. Vedúcim družstva môže byť ustanovený aj strelec. Vedúci družstva musí po celý čas spolupracovať s rozhodcami v záujme bezpečnosti, úspešného priebehu súťaže a zachovania športového ducha. Vedúci družstva je zodpovedný za

všetky oficiálne záležitosti, týkajúce sa družstva.

8.9.3

VEDÚCI DRUŽSTVA ZODPOVEDÁ ZA:

- 8.9.3.1 vyplnenie potrebných dokladov presnými údajmi a ich predloženie príslušným funkcionárom súťaže v predpísanej lehote;
- 8.9.3.2 oboznámenie sa s propozíciami súťaže;
- 8.9.3.3 to, aby sa členovia družstva dostavili pripravení na streľbu na určené stanovište, alebo strelnicu v správnom čase a s prevzatým vybavením;
- 8.9.3.4 kontrolu výsledkov a podľa potreby podávanie protestov;
- 8.9.3.5 sledovanie predbežných a oficiálnych správ, výsledkov a oznámení;
- 8.9.3.6 prijímanie oficiálnych informácií a požiadaviek a ich odovzdávanie členom družstva.
- 8.9.4 Strelec sa má dostaviť pripravený súťažiť na určené stanovište v správnom čase a s prevzatým vybavením.
- 8.9.5 Vedenie strelcov v priebehu preteku
Pokiaľ sú strelci na palebnej čiare, sú všetky spôsoby vedenia strelcov zakázané. Na palebnej čiare môže strelec hovoriť iba s členmi jury alebo s funkcionármi na strelišti.
- 8.9.5.1 Ak si strelec želá hovoriť s kýmkoľvek iným, musí vybiť zbraň a zanechať ju v bezpečnom stave na palebnej čiare (podľa možnosti na streleckom stolíku) a smie opustiť palebnú čiaru až potom, keď upozornil úsekového rozhodcu. Ak používa pištoľ so záverom, musí byť záver v otvorenej a zadnej polohe. Strelec tak musí urobiť bez toho, aby rušil ostatných strelcov.
- 8.9.5.2 Ak si funkcionár družstva želá hovoriť s členom družstva, ktorý je na palebnej čiare, nesmie strelca kontaktovať priamo alebo hovoriť s ním, pokiaľ sa strelec nachádza na palebnej čiare. Funkcionár družstva musí dostať povolenie od úsekového rozhodcu alebo člena jury, ktorý strelca z palebnej čiary odvolá.
- 8.9.5.3 Ak funkcionár družstva alebo strelec poruší tieto pravidlá o vedení strelcov, musí byť po prvý raz napomenutý. V prípade opakovania sa musia odrátať 2 body zo strelcovho výsledku a funkcionár družstva sa musí vzdialiť z

blízkosti palebnej čiary.

8.9.6 TRESTY ZA PORUŠENIE PRAVIDIEL

- 8.9.6.1 V prípade porušenia pravidiel, alebo pokynov rozhodcov alebo jury, môže jury alebo jej člen uložiť strelcovi nasledujúce tresty.
- 8.9.6.1.1 Napomenutie strelca musí byť vyjadrené takým spôsobom, ktorý nepripúšťa žiadnu pochybnosť o tom, že ide o oficiálne napomenutie a musí byť ukázaná žltá karta. Avšak, nie je nutné aby ostatným trestom predchádzalo napomenutie. Napomenutie musí byť zaznamenané, členom jury, do záznamu o udalosti (IR) a streleckého záznamu.
- 8.9.6.2 Zrážku bodov z výsledku, ktorú vyjadria minimálne dva (2) členovia jury ukázaním zelenej karty s nápisom „ZRÁŽKA“ („DEDUCTION“). Zrážky zaznamená člen jury do záznamu o udalosti, streleckého záznamu a na pásku z tlačiarne.
- 8.9.6.3 Diskvalifikáciu, vyjadrí jury ukázaním červenej karty s nápisom „DISKVALIFIKÁCIA“ („DISQUALIFICATION“). Strelec môže byť diskvalifikovaný len po rozhodnutí väčšiny jury.
- 8.9.6.3.1 V prípade diskvalifikácie vo finále bude strelec zaradený na posledné miesto zo zúčastnených finalistov, ale bude mu ponechaný výsledok z kvalifikácie.
- 8.9.6.4 Rozmery penalizujúcich kariet majú byť približne 70 mm x 100 mm.
- 8.9.6.5 Jury obvykle odstupňuje priestupky takto:
- 8.9.6.5.1 V prípade zjavného porušenia pravidiel (zbrane, odev, poloha atď.) musí byť strelec najskôr napomenutý tak, aby mal možnosť napraviť chybu. Ak je to možné, napomenutie by malo byť udelené počas tréningu alebo pri nástrele. Ak strelec neopraví chybu vo vyhradenom čase, musia sa mu odpočítať dva body z jeho výsledku. Ak ani potom strelec chybu neopraví, musí byť diskvalifikovaný.
- 8.9.6.5.2 V prípade skrytého porušovania pravidiel, ak je chyba úmyselne zakrývaná, musí byť uložená okamžitá diskvalifikácia.
- 8.9.6.6 Ak strelec ruší nešportovým spôsobom iného strelca pri streľbe, musia sa mu odrátať dva body. Ak sa incident

- opakuje, musí byť diskvalifikovaný.
- 8.9.6.7 Ak podá strelec na žiadosť o vysvetlenie incidentu vedome a zámerne chybné informácie, musia sa mu odrátať dva body. Vo vážnych prípadoch môže byť strelec prostredníctvom jury diskvalifikovaný.
- 8.9.6.8 Ak strelec zaobchádza so zbraňou nebezpečným spôsobom, alebo ak porušuje akékoľvek bezpečnostné pravidlá, môže ho jury diskvalifikovať.
- 8.9.6.9 Ak rozhodca alebo jury usudzujú, že strelec zámerne zdržiava pretek s úmyslom nešportovo získať výhodu, musí byť napomenutý. Pri každej ďalšej podobnej chybe sa mu musia odpočítať dva body z výsledku.
- 8.9.7 Všetky nepravidelnosti, tresty, chybené výstrely, závaďy, povolený čas navyše, opakované výstrely alebo série, anulovanie výstrelův atď. musí úsekový rozhodca, alebo člen jury zreteľne uviesť v zázname o udalosti IR (pozri formulár na konci pištoľových pravidiel), do streleckého záznamu, na terči, na páske z tlačiarne a na záznamovej karte (papierové terče) pre informáciu hodnotiacej komisie.
- 8.9.8 Zrážka z výsledku musí byť vždy urobená v sérii, v ktorej došlo k priestupku. Ak ide o všeobecné zrážky, musia sa vykonať z najnižšej hodnoty súťažného zápasu v prvej sérii.

8.10.0 PREBERANIE VYBAVENIA

- 8.10.1 Organizačný výbor musí zaistiť kompletnú sadu kalibrov a zariadenia na kontrolu výstroja pred a počas ISSF majstrovstiev. Certifikáty kalibrov, alebo revízie zariadení musia byť poskytnuté.
- 8.10.2 Organizačná komisia musí, v dostatočnom čase pred súťažou, informovať funkcionárov družstiev a strelcov kedy a kde majú predložiť výstroj na kontrolu.
- 8.10.3 Kontrolnej komisii výstroja bude nápomocný a dohliadajúci člen jury.
- 8.10.4 Kontrolná komisia výstroja musí zaznamenať meno strelca, výrobcu, sériové číslo a kaliber každej schválenej pištole.
- 8.10.5 Schválená výstroj musí byť označená pečaťou alebo nálepkou a schválenie musí byť tiež zaznamenané

- v kontrolnej karte výstroja.
- 8.10.6 Po schválení výstroj nesmie byť upravovaný žiadnym spôsobom, ktorý je v rozpore s pravidlami ISSF pred ani počas súťaže.
- 8.10.7 Ak sa vyskytnú pochybnosti týkajúce sa úprav, výstroj musí byť výstroj vrátená na opätovnú kontrolu a schválenie.
- 8.10.8 Schválenie výstroja je platné len pre súťaž, pre ktorú bola kontrola robená.

8.11.0 HODNOTENIE VÝSLEDKOV – PAPIEROVÉ TERČE

- 8.11.1 Zásahy mimo bodovacie kruhy strelcovho vlastného terča sa hodnotia ako chybené - nuly.
- 8.11.1.1 Papierové terče z disciplín ľubovoľná pištoľ a vzduchová pištoľ sa musia vyhodnocovať v hodnotiacej komisii. Terče z disciplín na 25 m rýchlopalná, veľkokalibrová, športová a štandardná pištoľ sa hodnotiť na strelišti.

8.11.2 DISCIPLÍNY 25 M

- 8.11.2.1 Zapisovacie karty (ktoré má druhý zapisovateľ) musí podpísať rozhodca pri terčoch a člen jury pri terčoch. Tieto originálne karty sa musia odovzdať bezpečným spôsobom hodnotiacej komisii na vykonanie kontroly súčtov a konečných záznamov.
- 8.11.2.2 Šikmé vstrely
- 8.11.2.2.1 Výstrely vystrelené na terč v pohybe, sa hodnotia ako nuly, ak dĺžka vstrelu v horizontálnom smere je väčšia ako 7 mm u malokalibrových disciplín (5,6 mm, .22") a väčšia ako 11 mm pri veľkokalibrových disciplínach. Pri meraní sa nesmie prihliadať na stopy olova na terči.
- 8.11.2.2.2 Horizontálne predĺžené vstrely na terčoch musia byť merané priesvitným kalibrom pre šikmé vstrely. Pri meraniach sú podstatné vnútorné hrany vyrytých značiek na kalibri (pozri Technické pravidlá 6.0).
- 8.11.2.2.3 Ak je použitý priehľadný kaliber pre šikmé vstrely a vnútorný okraj vyrytej čiary sa dotýka hodnotiaceho kruhu, zásah bude ohodnotený vyššou hodnotou.
- 8.11.2.3 Jury musí dozerať na všetky hodnotiace postupy.
- 8.11.2.4 Ukazovanie, hodnotenie a zapisovanie zásahov.

- 8.11.2.4.1 Akonáhle dostane rozhodca pri terčoch signál, že strelnica je v bezpečnom stave, terče sa musia otočiť k strelcom. Rozhodca pri terčoch, spolu s najmenej jedným členom jury, musí oznámiť hodnoty zásahov na každom terči a hlásiť ich hlasno zapisovateľovi na palebnej čiare. Zapisovateľ ich zaznamenáva do streleckého záznamu a na malú výsledkovú tabuľu pri svojom stolíku.
- 8.11.2.4.2 Druhý zapisovateľ musí sprevádzať rozhodcu pri terčoch a zaznamenávať hlásené hodnoty vstrelov do hodnotiacich kariet.
- 8.11.2.4.3 Poloha a hodnota vstrelov na terči musí byť strelcovi a divákovi ukázaná nasledovným spôsobom:
- 8.11.2.4.3.1 V disciplíne rýchlopalná pištoľ na 25 m sa používajú farebné zásuvné terčičky o priemere 30 až 50 mm, ktoré sú na jednej strane biele a na druhej strane červené. Na oboch stranách majú trň s priemerom približne 5 mm a dĺžke 30 mm. Po každej päťranovej sérii, po vyhodnotení a nahlásení zásahov, musia byť terčičky zasunuté rozhodcom pri terčoch do vstrelov.
- 8.11.2.4.3.2 Hodnota zásahu desať sa musí ukázať červenou stranou terčička ku strelcovi. Ostatné hodnoty zásahov sa ukazujú bielou stranou terčičku k strelcovi. Po ukázaní zásahov týmto spôsobom musí byť zapísaný celkový výsledok série na malej výsledkovej tabuli na terčovej čiare a zaznamenaný aj druhým zapisovateľom. Výsledok série musí tiež byť oznámený. Potom sa terčičky vytiahnu a vstrely sa musia zalepiť.
- 8.11.2.4.3.3 V disciplínach štandardná, športová a veľkokalibrová pištoľ na 25 m sa hodnoty a umiestnenie zásahov ukazujú pomocou ukazovačky s rukoväťou dlhou približne 300 mm a s krúžkom priemeru 30 až 50 mm na konci, ktorý je sfarbený z jednej strany na červeno a z druhej strany na bielo. Krúžok sa položí na vstrel a rozhodca pri terčoch ohlási hodnotu zásahu. Zásahy s hodnotou „desať“ sa ukazujú červenou stranou k strelcovi, zásahy s hodnotou nižšou ako „desať“ sa ukazujú bielou stranou. Kde sa strieľa séria výstrelom na jeden terč, hodnoty zásahov sa ohlásia od desiatok. Po tom, ako boli ukázané jednotlivé zásahy, má sa ohlásiť celkový súčet bodov v sérii.
- 8.11.2.4.4 Nástrelné vstrely sa musia ukázať a zapísať.

- 8.11.3 Pri oficiálnom hodnotení terčov na strelišti:
- 8.11.3.1 Rozhodca pri terčoch a úsekový rozhodca musia overiť, či sú výsledky na zapisovacích tabuliach rovnaké ako výsledky zapísané na terčovej čiare.
- 8.11.3.2 Ak sa vyskytnú rozdiely v zapísaných hodnotách zásahov, musia sa ihneď vyriešiť.
- 8.11.3.3 Ihneď ako sú vstrely vyhodnotené a zapísané, musia byť:
- 8.11.3.3.1 terče zalepené a pripravené na ďalšiu sériu (rýchlopalná pištoľ a streľba na otočné terče), alebo,
- 8.11.3.3.2 terče musia byť vymenené, zadné terče zalepené alebo vymenené pre ďalšiu sériu,
- 8.11.3.3.3 terče a zadné terče musia byť rýchle vymenené za nové terče pre nasledujúceho strelca.
- 8.11.3.4 Vyplnené výsledkové karty musia byť podpísané strelcom vedľa celkového výsledku skôr, ako opustia strelište. Strelca, ktorý nepodpíše výsledkovú kartu, nemôže neskôr protestovať proti výsledku na výsledkovej karte.

8.12.0 PORADIE PRI ROVNOSTI BODOV

- 8.12.1 Preteky jednotlivcov
- 8.12.1.1 Pre všetky rovnaké výsledky bude poradie rozhodnuté po kvalifikácii, okrem absolútnych nástrelov. Poradie pri rovnosti bodov bude rozhodnuté nasledovne:
- 8.12.2 Poradie pri rovnosti bodov v disciplíne ľubovoľná pištoľ na 50 m a vzduchová pištoľ na 10 m a od štvrtého miesta, ak nie sú rozhodnuté rozstrelom, v súťažiach na 25 m (pre 1. až 3. miesto pozri 8.12.2.6) sa rieši nasledovne:
- 8.12.2.1 podľa najvyššej hodnoty poslednej desaťranovej položky, potom predposlednej atď., až pokiaľ nie je rozhodnuté;
- 8.12.2.2 podľa najvyššieho počtu desiatok, deviatok, osmičiek atď. dosiahnutých v preteku;
- 8.12.2.3 podľa najvyššieho počtu stredových desiatok;
- 8.12.2.4 ak sa ani takto nevyrieši zhoda, budú strelci uvedení na rovnakom poradí. Strelci s rovnakým poradím budú abecedne zoradení podľa svojich priezvisk (podľa latinskej

abecedy).

- 8.12.2.5 Pre postup do finále poradie na prvých ôsmich miestach v disciplíne ľubovoľná, vzduchová pištoľ a športová pištoľ, sa určí podľa hore uvedených pravidiel. Pre disciplínu rýchlopalná pištoľ, ak by pre zhodu mohlo do finále postúpiť viac strelcov, bude zhoda vyriešená rozstrelom (pozri 8.12.2.5.2).
- 8.12.2.5.1 Hodnotiaca komisia určí finálové štartovacie pozície rozlosovaním keď:
- 8.12.2.5.1.1 niekoľko strelcov dosiahne v kvalifikácii absolútny nástrel;
- 8.12.2.5.1.2 medzi dvomi alebo viacerými finalistami je nerozhodnuteľná zhoda;
- 8.12.2.5.1.3 pri určení postupových miest do finále, ak sa medzi dvomi alebo viacerými strelcami na poslednom postupovom mieste (napr. ôsme a deviate miesto), vyskytne nerozhodnuteľná zhoda;
- 8.12.2.5.2 Keď sa v disciplíne rýchlopalná pištoľ vyskytne viac ako šesť (6) strelcov pre finále kvôli zhode, rozhodne sa rozstrelom ako je uvedené nasledovne.
- 8.12.2.5.2.1 Strelcom so zhodou na šiestom mieste budú na pokyn jury rozlosované v kvalifikácii nové strelecké stanoviská. Ak má zhodu viac strelcov, ako je k dispozícii počet terčov, určí sa losovaním aj poradie pre rozstrel.
- 8.12.2.5.2.2 V prípade ďalšej zhody na šiestom mieste bude rozstrel pokračovať až do rozhodnutia.
- 8.12.2.5.2.3 Všetci strelci so zhodou budú umiestnení podľa výsledku v rozstrele. Zostávajúce zhody na siedmom a nižších miestach sa rozhodnú podľa predchádzajúcich ustanovení týchto pravidiel-spätné hodnotenie.
- 8.12.2.6 Zhody – jednotlivci na 25 m neolympijské súťaže pre prvé tri miesta (a na určenie strelcov postupujúcich do finále v rýchlopalnej pištoľi).
- 8.12.2.6.1 Zhoda musí byť rozhodnutá rozstrelom pozostávajúcim z jednej série. Všetci strelci so zhodou na treťom až šiestom mieste (8.12.2.5.2) budú zoradení podľa výsledku v rozstrele, ktorý bude riadený nasledovne:

Disciplína	Séria v rozstrele	Nástrelná séria
Rýchlopalná pištoľ	jedna 4 sekundové série	jedna 4 sekundová séria

Športová pištoľ Veľkokalibrová pištoľ	jedna séria na otočné terče (7s/3s)	jedna séria na otočné terče (7s/3s)
Štandardná pištoľ	jedna 10 sekundová séria	jedna séria za 150 sek.

- 8.12.2.6.2 Pravidlá rozstrelu
- 8.12.2.6.2.1 Rozstrel musí začať čo najskôr ako je to možné a účelné, až po zverejnení oficiálnych výsledkov na hlavnej výsledkovej tabuli a po uplynutí času na protest. Ak nie je možné vykonať rozstrel v dopredu stanovenom a oznámenom čase, musia strelci, ktorých sa to týka, zostať v kontakte s rozhodcami na strelišti až do oznámenia miesta a času vykonania rozstrelu.
- 8.12.2.6.2.2 Strelci musia strieľať rozstrel na susedných streleckých stanovištiach určených žrebovaním pod dohľadom jury. Ak má viac strelcov zhodné výsledky, rozhodne sa žrebovaním aj o poradí streľby. Ak by došlo k zhode výsledkov na viac ako jednom poradí, rozhodne sa najskôr o rovnosti bodov na nižšom poradí a potom na vyššom.
- 8.12.2.6.2.3 V prípade zhody výsledkov po prvom rozstrele pokračuje sa druhým rozstrelom pozostávajúcim opäť len z jednej série. Ak nie je porušená zhoda, bude rozstrel pokračovať do porušenia zhody.
- 8.12.2.6.2.4 Ak sa strelec nedostaví na rozstrel, bude zaradený na posledné miesto v tomto rozstrele. Ak sa na rozstrel nedostavia dvaja alebo viacerí strelci, bude ich poradie stanovené podľa pravidla pre rovnosť bodov v súťažiach jednotlivcov (pozri 8.12.2).
- 8.12.2.6.2.5 Počas rozstrelu sa závady a iné nepravidelnosti riešia podľa pravidiel ISSF. Je však povolená len jedna záhada pre celý rozstrel a opakovanie alebo dostreľovanie sa vykonáva ihneď.
- 8.12.3 Rovnosť bodov v pretekoch družstiev
- 8.12.3.1 Poradie pri rovnosti bodov v pretekoch družstiev sa musí určiť tak, že sa sčítajú výsledky všetkých členov družstva a použije sa postup pre určenie poradia pri rovnosti bodov v pretekoch jednotlivcov opísaný v pravidle 8.12.2.

8.13.0 PROTESTY A ODVOLANIA

8.13.1 POPLATOK ZA PROTESTY

- 8.13.1.1 Protesty 25,00 US\$ alebo ekvivalent v miestnej mene
- 8.13.1.2 Odvolanie 50,00 US\$ alebo ekvivalent v miestnej mene
- 8.13.1.3 Poplatok sa vráti, ak bol protest alebo odvolanie oprávnený, v opačnom prípade zostáva organizačnému výboru.

8.13.2 ÚSTNE PROTESTY

Každý pretekár alebo funkcionár družstva má právo okamžite ústne protestovať proti podmienkam preteku, rozhodnutiu alebo činnosti funkcionára preteku, rozhodcu alebo člena jury. Takéto protesty sa môžu podať, súčasne je splatný poplatok za protest, v týchto prípadoch:

- 8.13.2.1 strelec alebo funkcionár družstva sa domnieva, že v priebehu súťaže neboli dodržané ustanovenia ISSF, pravidiel ISSF alebo propozície súťaže;
- 8.13.2.2 strelec alebo funkcionár družstva nesúhlasí s rozhodnutím alebo činnosťou funkcionára preteku, úsekového rozhodcu alebo člena jury;
- 8.13.2.3 strelec bol obmedzovaný alebo vyrušovaný inými strelcami, funkcionármi preteku, divákmi, pracovníkmi oznamovacích prostriedkov alebo inými osobami či príčinami;
- 8.13.2.4 strelec na dlhší čas prerušil streľbu v dôsledku zlyhania zariadenia strelnice, vyjasňovania neregulárností alebo iných príčin;
- 8.13.2.5 strelec mal neregulárne časy pre streľbu. To sa týka aj príliš krátkych časov a prípadov, keď sa terče neotáčali v stanovenom čase.
- 8.13.2.6 Funkcionári preteku, úsekoví rozhodcovia a členovia jury musia posúdiť ústne protesty ihneď. Môžu podniknúť bezprostredné opatrenia na nápravu situácie, alebo odovzdať protest celej jury na rozhodnutie. V takýchto prípadoch môže úsekový rozhodca alebo člen jury podľa potreby prechodne zastaviť streľbu.

8.13.3 PÍSOMNÉ PROTESTY

- 8.13.3.1 Každý strelec alebo funkcionár družstva, ktorý nesúhlasí

s činnosťou alebo rozhodnutím uskutočneným na základe ústneho protestu, môže podať písomný protest k jury. Každý strelec alebo funkcionár družstva má tiež právo predložiť písomný protest bez predchádzajúceho ústneho protestu. Všetky písomné protesty musia byť predložené najneskôr do 30 minút po tom, ako nastala dotyčná okolnosť a bol zaplatený poplatok za protesty.

8.13.3.2 Organizačný výbor musí poskytnúť tlačené formuláre pre podávanie písomných protestov (kópie prílohy „P“ v článku 3.12.3.7).

8.13.3.3 O písomných protestoch rozhodne jury väčšinou hlasou.

8.13.4 PROTESTY PROTI HODNOTENIU

Vo všetkých prípadoch musí hodnotiaca komisia použiť formulár PR (pozri sa na koniec pištoľových pravidiel).

8.13.4.1 Čas na protesty

8.13.4.1.1 Všetky protesty proti hodnoteniu musia byť podané do 20 minút po zverejnení oficiálnych výsledkov na hlavnej výsledkovej tabuli. Čas, dokedy je možné podať protesty proti hodnoteniu, musí byť vyznačený na hlavnej výsledkovej tabuli okamžite po zverejnení výsledkov. Miesto, kde majú byť podávané protesty proti hodnoteniu musí byť uvedené v oficiálnom programe.

8.13.4.2 Elektronické hodnotiace terče

8.13.4.2.1 Ľubovoľná pištoľ na 50 m a vzduchová pištoľ na 10 m

8.13.4.2.1.1 Ak protestuje strelec proti hodnote vstrelu, musí podať protest pred vystrelením ďalšieho výstrelu (okrem poruchy papierového alebo posunutia gumeného pásu – pozri 8.8.5.5), alebo, ak ide o posledný výstrel, najneskôr do 3 minút.

8.13.4.2.1.2 Ak protestuje strelec proti hodnote vstrelu, bude strelec požiadaný, aby vystrelil na konci preteku ešte jeden výstrel. Ak bude protestu vyhovené a nebude možné stanoviť presnú hodnotu sporného vstrelu, bude tento výstrel navyše započítaná do preteku.

8.13.4.2.2 Súťaže na 25 m

8.13.4.2.2.1 Ak protestuje strelec proti hodnote vstrelu, musí podať protest pred vystrelením ďalšieho výstrelu alebo série, alebo ak ide o posledný výstrel alebo sériu, najneskôr do 3 minút.

- 8.13.4.2.2.2 O proteste bude rozhodnuté po aplikovaní postupu na preskúšanie elektronických hodnotiacich terčov (8.5.7.6.1).
- 8.13.4.2.3 Všetky pištoľové disciplíny
- 8.13.4.2.3.1 Ak je protest proti nenulovej hodnote vstreľu, alebo proti zlyhaniu zápisu zamietnutý, uloží sa trest zrážka 2 bodov a musí byť zaplatený poplatok 25,00 US\$, alebo jeho miestny ekvivalent.
- 8.13.4.2.3.2 Rozhodnutie hodnotiacej jury o hodnotách alebo počte rán v terči sú konečné a nie je možné sa proti nim odvolať.
- 8.13.4.3 Papierové terče
- 8.13.4.3.1 Pri použití papierových terčov môže strelec alebo funkcionár družstva, ktorý si myslí, že vstrel bol chybné hodnotený alebo zapísaný, podať proti tomu protest. Rozhodnutia o hodnote vstreľu, ktoré boli vykonané použitím kalibru sú konečné a nie je možné proti nim protestovať. Protesty proti hodnoteniu je možné podávať len proti hodnotám, ktoré boli stanovené bez použitia kalibra, alebo ak došlo k chybnému zápisu vo výsledkovej listine alebo v záznamovej karte.
- 8.13.4.3.2 Pri použití papierových terčov má strelec alebo funkcionár družstva právo vidieť terč so spornou ranou, nesmie sa však terča dotknúť.
- 8.13.4.3.3 Rozhodnutie hodnotiacej jury o hodnotách alebo počte rán v terči sú konečné a nie je možné sa proti nim odvolať.
- 8.13.5 ODVOLANIA**
- V prípade nesúhlasu s rozhodnutím jury, je možné sa v danej záležitosti odvolať k odvolacej jury. Tieto odvolania musia byť predložené písomne vedúcim družstva alebo zástupcom najneskôr hodinu po vyhlásení rozhodnutia jury. Za mimoriadnych okolností môže byť rozhodnutím odvolacej jury čas pre podanie odvolania predĺžený až na 24 hodín. Takýmto rozhodnutím môže byť odložené vyhlásenie výsledkov preteku, ktorého sa odvolanie týka.
- 8.13.5.1 Rozhodnutie odvolacej jury je konečné.
- 8.13.6 Kópie rozhodnutí o písomných protestoch a odvolaniach musí organizačný výbor alebo technický delegát poslať

Generálnemu sekretárovi ISSF spolu so záverečnou správou a výsledkami pre potrebu technickej komisie.

8.14.0 FINÁLE V OLYMPIJSKÝCH DISCIPLÍNACH

8.14.1 Disciplíny

<i>Disciplína</i>	<i>Muži / Ženy</i>	<i>Čas streľby / série</i>
Vzduchová pištoľ	Muži	75 sekúnd
Vzduchová pištoľ	Ženy	75 sekúnd
Ľubovoľná pištoľ	Muži	75 sekúnd
Športová pištoľ	Ženy	4 série na otočné terče
Rýchlopalná pištoľ	Muži	4 série po 4 sekundách

8.14.2 V každej olympijskej disciplíne sa musí strieľať celý pretek podľa pravidiel ako kvalifikačný pretek pre postup do finále.

8.14.2.1 Počet finalistov

Športová, ľubovoľná a vzduchová pištoľ	8
Rýchlopalná pištoľ	6

8.14.2.2 Finálové štartové čísla

Strelci, ktorí sa kvalifikovali do finále, obdržia finálové štartové čísla podľa svojho poradia v kvalifikácii.

8.14.2.2.1 Vzduchová pištoľ a ľubovoľná pištoľ

Stanovište	1.	2.	3.	4.	5.	6.	7.	8.
Štartové číslo	1	2	3	4	5	6	7	8

8.14.2.2.2 Rýchlopalná pištoľ

Ak to dovoľuje strelnica všetci účastníci môžu súťažiť v rovnakom čase.

Stanovište	1.	2.	3.	4.	5.	6.
Štartové číslo	1	2	3	4	5	6

8.14.2.2.2.1 Alebo

Skupina terčov		A	B	C
1. zmena	štartové číslo	4	5	6
2. zmena	štartové číslo	1	2	3

8.14.2.2.2.2 Alebo

Skupina terčov		A	B
1. zmena	štartové číslo	5	6
2. zmena	štartové číslo	3	4
3. zmena	štartové číslo	1	2

8.14.2.2.3 Športová pištoľ

Skupina terčov	A					B				
Terč	1	2	(3)	4	5	1	2	(3)	4	5
Štartové číslo	1	2	-	3	4	5	6	-	7	8

8.14.3 Počet terčov

8.14.3.1 Disciplíny na 10 m a 50 m: desať (10) výstrelov finálovej položky

8.14.3.1.1 Po jeden (1) náhradnom terči musí byť k dispozícii naľavo a napravo od ôsmich (8) finálových terčov.

8.14.3.2 Len papierové terče

8.14.3.2.1 Počet nástrelných terčov

Vzduchová pištoľ	4
Ľubovoľná pištoľ	1
Športová pištoľ	1
Rýchlopálna pištoľ	skupina 5 terčov

8.14.3.3 Počet súťažných výstrelov na terč

Vzduchová a ľubovoľná pištoľ	1
Športová pištoľ	5
Rýchlopálna pištoľ	1 do každého terča

8.14.4 FINÁLOVÉ DISCIPLÍNY – PROGRAM

VŠETKY POVELY SA VYDÁVAJÚ V ANGLIČTINE

8.14.4.1 Nástup na strelište pre finále.

Vedúci družstiev sú zodpovední za to, že sa ich strelci dostavia do prípravného priestoru a prihlásia u jury 20 minút pred stanoveným začiatkom finálovej súťaže so všetkým streleckým vybavením potrebným pre finálovú súťaž. Musia byť ustrojení a mať len nevyhnutné vybavenie a výstroj. Členovia jury a úsekoví rozhodcovia vykonajú ich kontrolu na prípravnom stanovišti.

8.14.4.1.1 Čas nástupu na finále musí byť vytlačený v oficiálnom programe. Každé oneskorenie musí byť dopredu oznámené a vyvesené na finálovej strelnici.

8.14.4.1.2 V disciplínach vzduchová pištoľ na 10 m a športová piš-

- toľ na 25 m musia byť pred finále preskúšané odpory spúšte u všetkých pištoľí finalistov.
- 8.14.4.2 Čas na prípravu a predstavenie finalistov pri disciplínach na 10 a 50 m:
Prípravný čas začína povelom „PRÍPRAVNÝ ČAS ZAČÍNA - TERAZ“. Strelci budú hlásateľom predstavení počas doby na prípravu a ak je to potrebné, tak aj počas prvých minút času pre nástrel. Pred a v priebehu prípravy môžu strelci na palebnej čiare na im pridelených stanovištiach manipulovať so zbraňami, strieľať nasucho a nacvičovať držanie a mierenie.
- 8.14.4.3 Čas na prípravu a predstavenie finalistov pri disciplínach na 25 m
Prípravný čas začína povelom „PRÍPRAVNÝ ČAS ZAČÍNA - TERAZ“. Strelci budú hlásateľom predstavení pred prípravným časom a ak je to potrebné, tak aj počas prvých minút prípravného času. Strelci na palebnej čiare môžu na im pridelenom stanovišti manipulovať so zbraňami, strieľať nasucho a nacvičovať držanie a mierenie.
- 8.14.4.4 Vypúšťanie hnacieho plynu zo vzduchových a plynových pištoľí nie je povolené a porušenie tohto zákazu bude potrestané napomenutím a pri opakovaní priestupku zrážkou dvoch (2) bodov.
- 8.14.4.5 Prípravný čas
- | | |
|------------------------------|----------|
| Vzduchová a ľubovoľná pištoľ | 3 minúty |
| Súťaže na 25 m | 2 minúty |
- 8.14.5 Finálový pretek sa začína povelom „NABÍJAŤ“ pre prvý súťažný výstrel alebo sériu. Táto doba musí byť uvedená v oficiálnych propozíciách súťaže. Akékoľvek oneskorenie musí byť oznámené a vyvesené na strelišťi pre finálové súťaže.
- 8.14.5.1 Finalista, ktorý nie je na jemu určenom stanovišti pripravený ku streľbe na začiatku preteku, bude automaticky zaradený na posledné miesto vo finálových výsledkoch a nesmie sa zúčastniť finálovej súťaže.
- 8.14.6 Postup pri finále
- 8.14.6.1 Vzduchová a ľubovoľná pištoľ.
- 8.14.6.1.1 Na konci prípravného času velí rozhodca na strelišťi „ČAS NA NÁSTREL – ŠTART“. (Nasleduje päť (5) minút

na neobmedzený počet nástrelných výstreliv).

8.14.6.1.2 Rozhodca na strelišti musí upozorniť strelcov 30 sekúnd pred skončením času pre nástrel oznámením „30 SEKÚND“.

8.14.6.1.3 Na konci času piatich (5) minút pre nástrel, velí rozhodca na strelišti „STOP“.

8.14.6.1.4 Nasleduje tridsať (30) sekúnd prestávka – na uistenie, že terče sú pripravené.

8.14.6.1.5 Povelý

Finále pozostáva z 10 výstreliv, ktoré sa strieľajú jednotlivivo podľa týchto poveliv pre každý výstrel: Po tomto povele strelcov nabije svoju pištoľ.

PRE PRVÚ (ĎALŠIU) SÚŤAŽNÚ RANU NABÍJAŤ	Po tomto povele strelcov nabije svoju zbraň.
To znamená:	Zbraň sa NESMIE nabíť pred vydaním tohto poveliv. Záver ľubovoľnej pištoľi MUSÍ byť otvorený. Je dovolené ponechať medzi výstrelmi v nábojovej komore prázdnu nábojnicu. Záver vzduchovej pištoľi MUSÍ byť otvorený. Náboj alebo brok sa smie vložiť do komory len po povele „NABÍJAŤ“
POZOR ! – 3 - 2 - 1 - ŠTART	Strelcov má 75 sekúnd na vystrelenie. Tento povel spolu s odpočítavaním má poskytnúť strelcom dostatočný čas na zaujatie streleckej polohy. Čas pre streľbu začína vydaním poveliv „ŠTART“.
STOP	Tento povel sa vydá 5 sekúnd potom, keď posledný strelcov vystrelil, alebo ihneď po uplynutí času pre streľbu. Posledná sekunda má zodpovedať slovu „STOP“.
TERČE VYMENIŤ	Vydá sa po povele „STOP“ na strelištiach s priťahovacím terčovým za-

	riadením alebo zariadením umožňujúcim výmenu terčov zo zákopu
--	---

- 8.14.6.1.5.1 Okamžite po povelu „STOP“ začne vyhlásenie výsledkov.
- 8.14.6.1.5.2 10 sekúnd po okamžitom a finálovom hodnotení každého výstrelu a vyhlásení výsledkov, naznačený postup sa zopakuje až kým nebude vystrelených všetkých 10 výstrelov. Akékoľvek protesty musia byť okamžite uplatnené strelcom alebo jeho trénerom zdvihnutím ruky.
- 8.14.6.1.5.3 Každý výstrel vystrelený pred povelom „ŠTART“ alebo po povelu „STOP“ bude hodnotený ako chybený (nula).
- 8.14.6.1.5.4 Ak strelec vystrelí viac výstrelov počas času pre jeden výstrel, musia sa všetky tieto výstrely hodnotiť ako nula.
- 8.14.6.1.5.5 Ak sa používa automatické priťahovacie terčové zariadenie, môžu sa terče priťahovať k palebnej čiare až po vydaní povelov „STOP“ a „TERČE VYMENIŤ“, aby sa zabránilo vyrušovaniu susedných strelcov.
- 8.14.6.1.5.6 CVIČNÉ ZAMERIAVANIE JE POVOLENÉ LEN medzi povelom „STOP“ a nasledovným povelom „NABÍJAŤ“, ale výhradne s otvoreným záverom u ľubovoľných pištoľí alebo s nenatiahnutými vzduchovými pištoľami. STRELBA NASUCHO JE ZAKÁZANÁ.
- 8.14.6.2 Rýchlopalná pištoľ
- Pri finále sa postupuje nasledovne:
- 8.14.6.2.1 jedna nástrelná séria piatich (5) výstrelov za štyri (4) sekundy;
- 8.14.6.2.2 štyri (4) súťažné série piatich (5) výstrelov za štyri (4) sekundy;
- 8.14.6.2.3 všetci finalisti strieľajú v jednej skupine šiestich strelcov alebo v dvoch skupinách po troch strelcoch alebo v troch skupinách po dvoch strelcoch súčasne podľa rovnakých povelov:

PRE NÁSTRELNÚ SÉRIU - NABÍJAŤ	Všetci strelci nabijú v čase 1 minúta
PRE PRVÚ (ĎALŠIU) SÚŤAŽNÚ SÉRIU - NABÍJAŤ	Všetci strelci nabijú v čase 1 minúta
POZOR	Rozsvieti sa červené svetlo, alebo sa zatvoria terče

3 - 2 - 1 - ŠTART	<p>Povel START je signálom k rozsvieteniu zeleného svetla alebo k otvoreniu terčov podľa zodpovedajúcich pravidiel</p> <p>Pri odpočítavaní musia byť všetci strelci pri „1“ v pohotovostnom postoji</p>
-------------------	---

A pozri pravidlá: 8.14.6.1.5.1 až 8.14.6.1.5.6

- 8.14.6.2.4 Päť (5) sekúnd po skončení série začne vyhlásenie výsledkov.
- 8.14.6.2.5 Desať (10) sekúnd po vyhlásení výsledkov začne druhá séria.
- 8.14.6.3 Športová pištoľ
- Finále bude riadené nasledovne:
- 8.14.6.3.1 jedna nástrelná séria piatich (5) rán na otočné terče;
- 8.14.6.3.2 štyri (4) súťažné série po piatich (5) ranách v rýchlopalnej disciplíne výstreloch na otočné terče;
- 8.14.6.3.3 všetci strelci budú strieľať nástrelné aj súťažné série v rovnakom čase a na rovnaké povel:

PRE NÁSTRELNÚ SÉRIU - NABÍJAŤ	Všetci strelci nabijú v čase 1 minúta
PRE PRVÚ (ĎALŠIU) SÚŤAŽNÚ SÉRIU - NABÍJAŤ	Všetci strelci nabijú v čase 1 minúta
POZOR	<p>Rozsvieti sa červené svetlo alebo sa zatvoria terče. Po uplynutí 7 s (\pm 1 s) sa rozsvieti zelené svetlo alebo sa terče otvoria.</p> <p>Pred každým výstrelom musí strelec spustiť ruku a zaujať pohotovostný postoj. Ruka s pištoľou musí zostať bez pohybu až do ďalšieho rozsvietenia zeleného svetla, alebo do ďalšieho otvorenia terčov 8.6.1.2, 8.6.1.3 a 8.6.1.4.</p>

	Pišťoľ sa nesmie počas série opierať o lavicu ani o strelecký stolík.
--	---

A pozri pravidlá 8.14.6.1.5.1 až 8.14.6.1.5.6

- 8.14.6.3.4 Päť (5) sekúnd po skončení série začne vyhlásenie výsledkov.
- 8.14.6.3.5 Desať (10) sekúnd po vyhlásení výsledkov začne druhá séria.
- 8.14.7 Finálové výsledky
- 8.14.7.1 Vo všetkých disciplínach sa výsledky finálového preteku pripočítajú k výsledkom z kvalifikačného preteku.
- 8.14.7.2 Vo výsledkovej listine na hlavnej tabuli a v bulletine sa musia uviesť výsledky obidvoch pretekov, kvalifikačného aj finálového, a ich súčet.
- 8.14.7.3 Všetky protesty sa musia riešiť bezprostredne. Rozhodnutie jury o nich je konečné a poplatok za protesty musí byť zaplatený.
- 8.14.7.4 Ak je to možné, tak sa pri finálových pretekoch strieda na elektronické terče, alebo sa papierové terče vyhodnocujú pomocou elektronických prístrojov na hodnotenie terčov. V iných prípadoch je možné vyhodnocovať pomocou ručných zariadení, ktoré rozdeľujú každé bodovacie pole na desať častí (od 1.1, 1.2, 1.3 až do maximálnej hodnoty 10.9). Vstrely v papierových terčoch, ktoré nemôžu byť vyhodnotené prístrojmi pre hodnotenie terčov, vyhodnotia členovia hodnotiacej jury ručne s pomôckami schválenými ISSF.
- 8.14.8 Určovanie poradia v prípade rovnosti bodov
- 8.14.8.1 Vzduchová a ľubovoľná pištoľ
- 8.14.8.1.1 V prípade zhodného výsledku po finále sa rozhodne rozstrelom po jednom výstrele.
- 8.14.8.1.2 Po vyhodnotení posledného výstrelu vo finálovom preteku musia všetci strelci zostať na palebnej čiare až kým nie sú vyhlásené výsledky finálového preteku. Ak dôjde k zhode výsledkov, strelci s rovnakým výsledkom zostanú na svojich stanovištiach, ostatní strelci odložia svoje zbrane na stanovišti a opustia palebnú čiaru. Ak má niekoľko strelcov zhodu pre viac ako jedno poradie, napr. zhoda na 2. a 3. mieste a súčasne na 5. a 6. mieste, musí sa najskôr rozhodnúť rozstrelom o poradí na

- nižšom a až potom na vyššom umiestnení.
- 8.14.8.1.2.1 Postup pri rovnosti výsledkov môže byť zmenený na zvláštnu žiadosť ISSF.
- 8.14.8.1.3 Finálový rozstrel začne ihneď a bez ďalších nástrelných výstrelov, po jednom výstrele podľa postupu uvedeného v pravidle 8.14.6.1.5, kým nie je zhoda porušená.
- 8.14.8.1.3.1 Poznámka: Viacnásobná zhoda výsledkov pri ľubovoľnej pištoli. Ak je prerušenie po finálovej sérii dlhšie ako 5 minút, môžu byť vystrelené tri zahrievacie výstrely do terča bez vyhodnotenia v čase maximálne 30 sekúnd. Doba pre zahrievacie výstrely začína povelom „ŠTART“ a končí povelom „STOP“ po uplynutí 30 sekúnd.
- 8.14.8.2 Rýchlopalná pištoľ
- 8.14.8.2.1 Strelci, ktorí majú zhodný výsledok po finále, budú strieľať jednu sériu piatich (5) výstrelov v rovnakom čase a za rovnakých podmienok ako pri finále až do rozhodnutia.
- 8.14.8.2.2 Ostatní strelci ihneď po vyhodnotení ich finálových výsledkov opustia strelište.
- 8.14.8.2.3 Finálový rozstrel začne ihneď bez zdržiavania.
- 8.14.8.2.4 Strelcom, ktorí majú rovnosť bodov sa musia nové strelecké stanovištia určiť žrebovaním pod dohľadom jury. Ak má viac strelcov, ako je dostupný počet streleckých stanovišť, zhodné výsledky, rozhodne sa žrebom aj o poradí streľby.
- 8.14.8.2.5 Ak má niekoľko strelcov zhodu pre viac ako jedno poradie, napr. zhoda na 2. a 3. mieste a súčasne na 5. a 6. mieste, musí sa najskôr rozhodnúť rozstrelom o poradí na nižšom a až potom na vyššom umiestnení, až budú vyriešené všetky zhody.
- 8.14.8.2.5.1 Postup pri rovnosti výsledkov môže byť zmenený na zvláštnu žiadosť ISSF.
- 8.14.8.2.6 Každý rozstrel začne jednou (1) nástrelnou sériou piatich (5) rán za štyri (4) sekundy.
- 8.14.8.3 Športová pištoľ
- 8.14.8.3.1 Strelci, ktorí majú zhodný výsledok po finále, budú strieľať jednu sériu piatich (5) výstrelov v rovnakom čase a za rovnakých podmienok ako pri finále až do rozhodnutia.

- 8.14.8.3.2 Ostatní strelci ihneď po vyhodnotení ich finálových výsledkov opustia strelište.
- 8.14.8.3.3 Finálový rozstrel začne ihneď bez zdržiavania.
- 8.14.8.3.4 Ak má niekoľko strelcov zhodu pre viac ako jedno poradie, napr. zhoda na 2. a 3. mieste a súčasne na 5. a 6. mieste, musí sa najskôr rozhodnúť rozstrelom o poradí na nižšom a až potom na vyššom umiestnení, až budú vyriešené všetky zhody.
- 8.14.8.3.4.1 Postup pri rovnosti výsledkov môže byť zmenený na zvláštnu žiadosť ISSF.

8.14.9 ZÁVADY

- 8.14.9.1 V prípade „nezavinenej“ závady môže strelec dokončiť, alebo opakovať nevystrelené výstrely alebo série jedenkrát v priebehu finále, vrátane rozstrelov, ak opraví alebo vymení svoju zbraň, alebo náboje do troch (3) minút potom ako bola závada uznaná za „nezavinenuú“. V prípade „zavinenej“ závady sa opravná streľba nepovoľuje.
- 8.14.9.1.1 Ak náboj nebol vystrelený kvôli závade, strelec sa môže pokúsiť opraviť závadu v zostávajúcom čase na streľbu. Po pokuse o opravu nemôže ohlásiť nezavinenuú závadu, len ak je časť pištole poškodená tak, že neumožňuje streľbu.
- 8.14.9.1.2 V prípade nezavinenej závady sa výsledky ostatných finalistov neoznamujú. Ostatní strelci musia čakať, kým strelec (strelci), ktorí mali závadu nevystrelia (v povolenom časovom limite). Potom budú všetky výsledky oznámené spoločne a finálová súťaž môže pokračovať.

8.14.10 PORUCHA TERČA

- 8.14.10.1 Ak sa vyskytne závada všetkých finálových terčov, musí byť použitý následný postup.
- 8.14.10.2 Hodnoty zásahov výstrelov vo všetkých terčoch sa znamenajú ako medzisúčet.
- 8.14.10.3 Ak je porucha opravená a je možné pokračovať vo finále do jednej (1) hodiny, zostávajúce výstrely budú dostrieľané. Pri pištoľových disciplínach na 10 a 50 m bude strelcom po zaujatí ich stanovišť povolených päť (5) minút na ľubovoľný počet nástrelných výstrelov. Pri pištoľových disciplínach na 25 m bude povolená jedna nástrelná séria.

- 8.14.10.4 Ak zariadenie nemôže byť opravené tak, aby bolo možné pokračovať vo finále do jednej (1) hodiny, budú zaznamenané medzivýsledky (pozri 8.14.10.2) zaznamenané ako úplné finále súťaže a na ich základe bude vyhlásené poradie.
- 8.14.10.5 Pri zhode budú všetci strelci sa zhodou zoradení podľa pravidiel pre rozhodnutie zhody. Výsledky finále sa rátajú ako medzisúčet poslednej série (pozri 8.14.10.2).
- 8.14.10.6 Pri poruche jedného terča bude strelec presunutý na náhradné stanovište. Na žiadosť strelca mu môžu byť poskytnuté dve (2) prídavné minúty na nástrel pred zopakovaním predošlých chýbajúcich súťažných rán.

8.15.0 Tabuľka pištoľových disciplín

Disciplína	Muži Ženy	Počet rán	Počet vý- strelav do súťažného terča (papie- rové terče)	Počet ná- strelných terčov (papierové terče)	Počet ná- strelných výstrelav	Terče	Hodnotenie a lepenie	Čas	Prípravný čas
Vzduchová pištoľ	Muži Ženy	60 40	1	4	neobme- dzený pred strelbou do súťaže	TP 6.3.2.6	v hodnotia- cej komisii	1 hodina 45 minút 1 hodina 15 minút	10 minút
Ľubovoľná pištoľ	Muži	60	5	2		TP 6.3.2.5		2 hodiny	
Rýchlopalná pištoľ	Muži		1 nové terče pre každého strelca a polovicu súťaže	5	1 séria 5 výstrelav v každej polovici	TP 6.3.2.4	2 x 30 rán vždy po dvoch 5 výstrelav- ových sériách v časoch 8s, 6s, 4s	3 minúty	
Športová pištoľ	Ženy		5 nový terč po prvých 15 súťažných výstrelav	1	1 séria 5 výstrelav v každej časti	pevný terč: TP 6.3.2.5 otočný terč: TP 6.3.2.4	po každých 5 ranách	pevné terče: 6 5-výstrelavých sérií po 5 minút otočné terče: 6 5-výstrelavých sérií 7s/3s	pevný terč: 5 minút otočný terč: 3 minúty
Veľkokalibrová pištoľ	Muži		TP 6.3.2.5 TP 6.3.23.4.1						
Štandardná pištoľ	Muži								

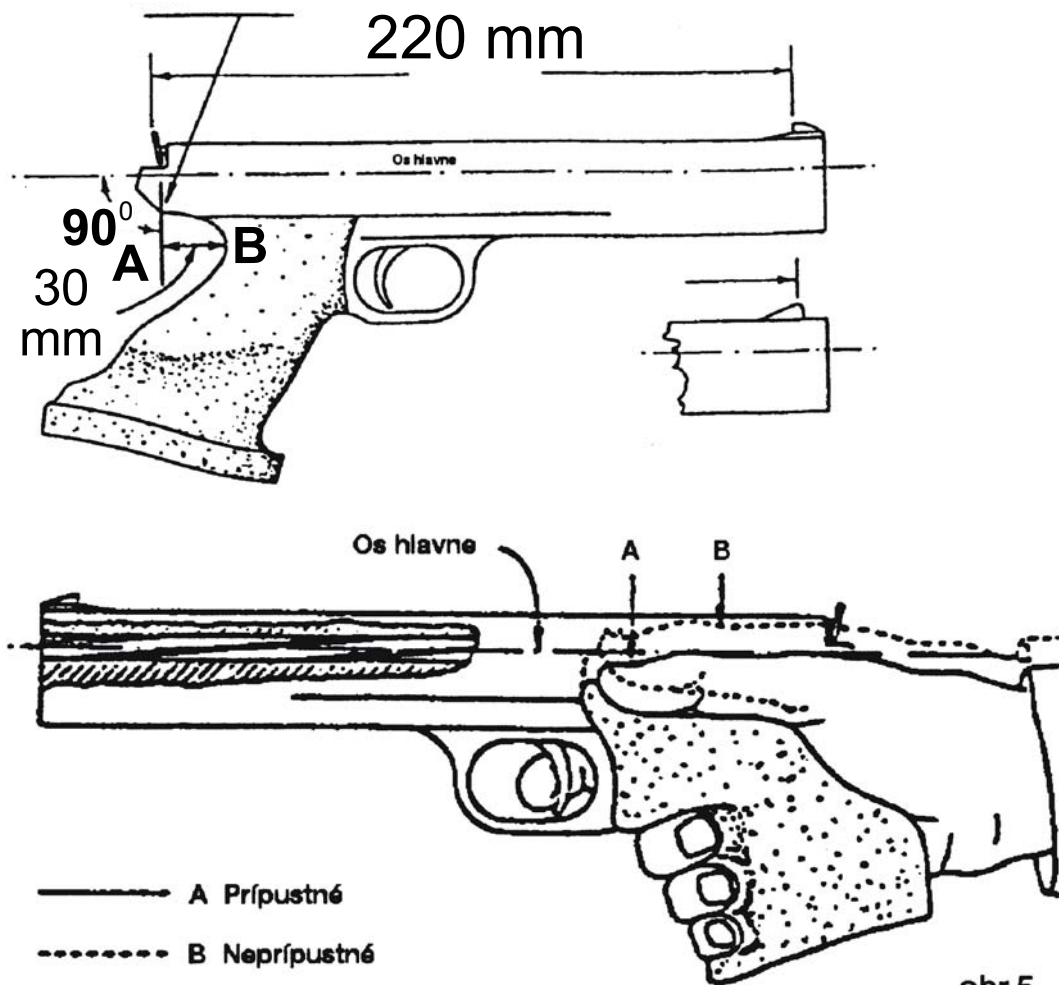
Poznámka: V disciplínach na 10 m a 50 m musí rozhodca na strelišti rozhlasom oznámiť strelcom 10 a 5 minút pred koncom zostávajúceho času strelby.

8.16.0 Tabuľka špecifikácií pištolí (maximálne - minimálne hodnoty)

Disciplína / pištol'	1) hmotnosť pištole 2) odpor spúšte	Meracia krabica mm	Dĺžka hlavne Vzdialenosť mieridiel	Pažba	Ostatné špecifikácie
Vzduchová pištol'	1) 1500 g 2) 500 g	420 x 200 x 50	obmedzené len veľkosťou krabice	pozri dole	Jednoranové pištole. Sú povolené otvory v hlavniach a perforované predĺženia hlavne
Ľubovoľná pištol'	1) bez obmedzenia 2) bez obmedzenia	bez obmedzenia	bez obmedzenia	špeciálne pažby sú povolené	Jednoranové pištole. Je povolené zakrytie ruky, ak nie je zakryté zápästie
Športová a Štandardná pištol'	1) 1400 g 2) 1000 g	300 x 150 x 50	153 mm 220 mm	pozri dole	Úst'ové brzdy ani iné podobné zariadenia nie sú povolené
Veľkokalibrová pištol'	1) 1400 g 2) 1360 g				

- a) Pažby vzduchových pištolí: Žiadna časť pažby ani príslušenstva nesmie uzatvárať ruku. Opierka ruky nesmie vystupovať v uhle menšom ako 90° k ose pažby. Zakrivenie opierky dlane alebo podpery palca smerom nahor alebo zakrivenie pažby na protíľahlej strane palca smerom dolu je zakázané. Opierka palca musí umožniť voľný pohyb palca nahor. Pažba nesmie uzatvárať ruku. Je ale povolené zakrivenie povrchov na pažbe alebo ráme, vrátane opierok dlane a palca v pozdĺžnom smere zbrane.
- b) Pažby pištolí na 25 m: Platí poznámka (a) a navyše: Zadná časť rámu alebo pažby, ktorá sa opiera o hornú časť ruky medzi palcom a ukazováčikom, nesmie byť dlhšia ako 30 mm. Táto vzdialenosť sa meria v pravom uhle k predĺženej ose hlavne
- c) Pištole sa vážia so všetkým príslušenstvom vrátane vyvažovacích závaží a nenabitého zásobníku.
- d) Výrobné tolerancie meracej krabice sú +1,0/-0,0 mm vo všetkých smeroch.

Posledný styčný bod pištole
alebo pažby s rukou



obr.5

8.18.0 Abecedný register

nabudúce

8.20 PÄŤRANOVÁ VZDUCHOVÁ PIŠTOĽ

8.20.1 PÄŤRANOVÁ VZDUCHOVÁ PIŠTOĽ

Môže sa použiť akákoľvek pištoľ kalibru 4,5 mm (.177“) na stlačený vzduch alebo plyn.

8.20.1.1 Použitá pištoľ musí mať zásobník, ktorý sa nabíja piatimi brokami.

8.20.2 VŠEOBECNE

8.20.2.1 Doba prípravy – oficiálny tréning

8.20.2.2 Pred každou sériou musí strelec dať ruku dolu. Pištoľ sa môže opierať o strelecký stolík alebo lavicu.

8.20.2.3 Séria sa považuje za zahájenú povelom „POZOR“. Každý výstrel po tomto povelu sa započítava do súťaže.

8.20.2.4 V priebehu oficiálneho tréningu musia mať strelci k dispozícii papierové terče pre vzduchovú pištoľ na 10 m, pozri TP 6.3.2.6.

8.20.2.5 Pred začiatkom každej časti súťaže môže pretekár vystreliť jednu nástrelnú sériu piatich rán v čase 10 sekúnd.

8.20.2.6 Všetky nástrelné aj súťažné série sa vykonávajú na povel. Strelci v jednej sekcii strelišťa musia strieľať súčasne. Organizátori môžu vykonať takú úpravu, aby sa dalo strieľať súčasne na viacerých sekciách strelišťa podľa centrálnych povelov.

8.20.3 PÄŤRANOVÁ VZDUCHOVÁ PIŠTOĽ - RÝCHLOPALNÝ PROGRAM

Súťaž pozostáva zo 40 výstrelov pre mužov a juniorov alebo z 30 výstrelov pre ženy a juniorky. Súťaž je rozdelená do päťranových sérií, každá v čase 10 sekúnd. V každej sérii sa strieľa vždy po jednej rane do každého z piatich sklopných terčov v čase určenom pre sériu.

8.20.3.1 Ihneď ako úsekový rozhodca vydá povel „NABÍJAŤ“, strelec sa musí v priebehu jednej minúty pripraviť na streľbu série.

8.20.3.2 Po uplynutí jednej minúty vydá úsekový rozhodca tieto povely:

8.20.3.2.1 Terče bez elektronického ovládania

8.20.3.2.2 Elektronicky ovládané terče

8.20.3.3 **Hodnotenie**

Každý terč, ktorý spadne v priebehu 10 sekundového času streľby, je hodnotený ako zásah. Každý zásah je hodnotený ako jeden bod. Zásahy pred a po čase streľby sa hodnotia ako nuly. Po každej päťranovej sérii sa spadnuté terče v každej skupine terčov spočítajú, oznámia strelcom a zapíšu do výsledkových kariet.

8.20.3.4 Akákoľvek zhoda na prvých troch (3) miestach sa vyrieši rozstrelom. Ostatné zhody budú vyriešené spätným odpočítavaním v päť (5)-ranových sériách. Ak akákoľvek zhoda ostane, strelcom sa prideli rovnaké umiestnenie.

8.20.4 **PÄŤRANOVÁ VZDUCHOVÁ PIŠTOĽ - ŠTANDARDNÝ PROGRAM**

Súťaž pozostáva zo 40 výstrelov pre mužov a juniorov alebo z 30 výstrelov pre ženy a juniorky. Súťaž je rozdelená do päťranových sérií, každá v čase 10 sekúnd. V každej sérii sa strieľa vždy päť výstrelov do jedného pevného terča pre vzduchovú pištoľ (6.3.2.6) v čase určenom pre sériu.

8.20.4.1 Ihneď ako úsekový rozhodca vydá povel „NABÍJAŤ“, strellec sa musí v priebehu jednej minúty pripraviť na streľbu série.

8.20.4.2 Po uplynutí jednej minúty vydá úsekový rozhodca tieto povely:

8.20.4.3 **Hodnotenie**

Hodnotia sa všetky rany vystrelené v priebehu 10 sekundového času streľby. Zásahy pred a po čase streľby sa hodnotia ako nuly.

8.20.4.4 Akákoľvek zhoda na prvých troch (3) miestach sa vyrieši rozstrelom. Ostatné zhody budú vyriešené spätným odpočítavaním v päť (5)-ranových sériách. Ak akákoľvek zhoda ostane, strelcom sa prideli rovnaké umiestnenie.

8.20.5 **PRERUŠENIA**

Ak bola streľba prerušená z technických alebo bezpečnostných dôvodov bez zavinenia strelca, postupuje sa nasledovne:

8.20.5.1 Ak je doba prerušenia dlhšia ako 15 minút, musí jury povoliť jednu nástrelnú sériu piatich výstrelov navyše.

8.20.5.2 V rýchlopalnom aj štandardnom programe sa prerušená séria musí anulovať a opakovať. Strelcovi sa musí za-

znamenat' a započítat' výsledok opakovanej série.

- 8.20.5.3 Každé predĺženie času povolené jury alebo rozhodcom musí byť jasne zaznamenané s udaním dôvodu na záznamovej karte a na výsledkovej tabuli, kde ho strelec môže jasne vidieť.

8.20.6 VYRUŠENIA

Ak si strelec myslí, že bol počas strelby vyrušený, musí skloniť pištoľ smerom šikmo nadol k terčom a zdvihnutím voľnej ruky ihneď informovať úsekového rozhodcu alebo člena jury. Nesmie ale vyrušovať ostatných strelcov.

- 8.20.6.1 Ak bude jeho reklamácia uznaná ako oprávnená:
- 8.20.6.1.1 Sériu sa musí anulovať a strelec môže sériu opakovať.
- 8.20.6.2 Ak strelcova reklamácia nebude uznaná:
- 8.20.6.2.1 Ak strelec sériu ukončil, hodnota série sa mu musí priznať.
- 8.20.6.2.2 Ak strelec v dôsledku reklamovaného vyrušenia sériu nedokončil, môže sériu opakovať. Hodnotenie a tresty sú nasledovné:
- 8.20.6.2.3 Pri rýchlopalnom programe môže strelec sériu opakovať, ale musí byť potrestaný zrážkou jedného (1) bodu z tejto série.
- 8.20.6.2.4 Pri štandardnom programe sa mu započíta päť najnižšie hodnotených zásahov v terči.
- 8.20.6.2.4.1 Strelcovi sa musia navyše odvrátiť z opakovanej série dva (2) body.
- 8.20.6.2.5 V každej opakovanej sérii musí byť na terč vystrelených všetkých päť výstrelův. Každý výstrel, ktorý nebol vystrelený alebo nezasiahol terč, musí byť hodnotený ako nula.

8.20.7 ZÁVADY

- 8.20.7.1 Ak v dôsledku závady nebol výstrel vystrelený a strelec chce ohlásiť závadu, musí držať ruku s pištoľou namierenú smerom šikmo nadol k terčom a ihneď informovať o závade úsekového rozhodcu zdvihnutím voľnej ruky bez toho, aby rušil ostatných strelcov.
- 8.20.7.1.1 Strelec sa môže pokúsiť odstrániť závadu a pokračovať v strelbe série. Po pokuse o akúkoľvek opravu však už nemôže požadovať uznanie nezavinenej závady, s výnimkou takého poškodenia niektorej časti pištole, kvôli kto-

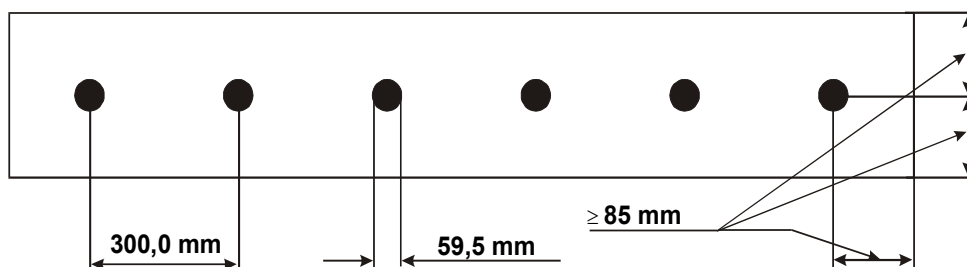
- rému by bola pištoľ nefunkčná.
- 8.20.7.2 Ak vznikne závada počas nástrelných sérií, nezaznamenáva sa ako závada. Nástrelná séria sa môže opakovať.
- 8.20.7.3 Zaznamená sa počet vystrelených výstrelov a séria sa môže opakovať.
- 8.20.7.4 Hodnotenie: Nezavinená závada
- 8.20.7.4.1 Päťranová vzduchová pištoľ - rýchlopalný program
Pri nezavinennej závade sa zaznamená výsledok na každom terči.
Pri opakovanej sérii sa prizná zásah len na tých terčoch, ktoré boli zasiahnuté a neboli hodnotené ako chybené pred závadou.
Terč, ktorý bol zasiahnutý pred závadou, ale pri opakovaní chybený, sa hodnotí ako nula.
- 8.20.7.4.2 Päťranová vzduchová pištoľ - štandardný program
Ako výsledok sa zapíše súčet piatich najnižšie hodnotených zásahov na terči. Strelec musí v opakovanej sérii vystreliť do terča všetkých päť výstrelov. Každý nevystrelený výstrel alebo výstrel, ktorý nezasiahol terč sa hodnotí ako nula. Opakovaná séria sa strieľa do nového terča.
- 8.20.7.5 Hodnotenie: Zavinená závada
- 8.20.7.5.1 Päťranová vzduchová pištoľ - rýchlopalný program
Ako výsledok sa započíta počet spadnutých terčov.
- 8.20.7.5.2 Päťranová vzduchová pištoľ - štandardný program
Ako výsledok sa započíta súčet zásahov z vystrelených výstrelov.
- 8.20.7.6 Opakovanie série z dôvodu závady sa povoľuje:
pri nezavinennej závade jedenkrát pri rýchlopalnom aj pri štandardnom programe.
- 8.20.8 NESPRÁVNE POVELY – PÄŤRANOVÁ VZDUCHOVÁ PIŠTOĽ**
- 8.20.8.1 Ak bol vydaný nesprávny povel alebo došlo k nesprávnej činnosti úsekového rozhodcu, musí strelec držať pištoľ namierenú šikmo dolu k terčom, zdvihnúť volnú ruku a ihneď po skončení série informovať úsekového rozhodcu alebo člena jury.
- 8.20.8.2 Ak bol strelcov protest uznaný za oprávnený, musí mu byť povolené odstrieľať sériu.

8.20.8.3 Ak strelcov protest nebol uznaný za oprávnený, strelec môže odstrieľať sériu, ale bude potrestaný odpočítaním jedného (1) bodu pri rýchlopalnom programe alebo dvoch (2) bodov pri štandardnom programe z výsledku tejto série.

8.20.8.4 Ak strelec po nesprávnom povelu alebo činnosti rozhodcu vystrelil ranu, protest nebude prijatý.

8.20.9 TERČE

8.20.9.1 Päťranová vzduchová pištoľ - rýchlopalný program



Priemer čierneho zameriavacieho kruhu je 59,5 mm s toleranciou + 0,2 mm. Priemer otvoru v clone je 30,0 mm s toleranciou + 0,2 mm. Terče môžu byť vybavené elektronickým časovacím mechanizmom so signalizačnými svetlami a s blokováním padacích terčov pred povelom „ŠTART“ a po povelu „STOP“, alebo sa čas kontroluje pomocou stopiek.

8.20.10 OSTATNÉ ŠPECIFIKÁCIE

Disciplína	Počet nástrelných výstrelův	Terče	Hodnotenie	Počet výstrelův, čas	Prípravný čas
Päťranová vzduchová pištoľ – rýchlopalný program	1 séria 5 výstrelův za 10 sekúnd	pozri 8.20.9.1	po každej 5 ranovej sérii	muži a juniori: 8 – 5 výstrelůvých sérii za 10 s ženy a juniorky: 6 – 5 výstrelůvých sérii za 10 s	3 minúty
Päťranová vzduchová pištoľ – štandardný program		TP 6.3.2.6			
Disciplína	Odpor spúšťa	Rozmery pištoľi		Ostatné	
Päťranová vzduchová pištoľ – rýchlopalný program štandardný program	a) 1500 g b) bez obmedzenia	Obmedzené len veľkosťou krabice: 400 mm x 200 mm x 50 mm		Zásobník na 5 brokov. Sú povolené otvory v hlavni a perforované predĺženie hlavne.	

Pažby: Žiadna časť pažby ani príslušenstvo nesmie uzatvárať ruku. Opierka ruky nesmie vystupovať v uhle menšom ako 90° k ose pažby. Zakrivenie opierky dlane alebo podpery palca smerom nahor alebo zakrivenie pažby na protiľahlej strane palca smerom nadol je zakázané. Opierka palca musí umožniť voľný pohyb palca nahor. Je ale povolené zakrivenie povrchov na pažbe alebo ráme, vrátane opierok palca a dlane, v pozdĺžnom smere pištole.

Pištoľ sa váži so všetkým príslušenstvom vrátane vyvažovacích závaží a nenabitého zásobníka.

Výrobná tolerancia meracej krabice je + 1,0 / - 0,0 mm.

8.30.0 ÚPRAVY PRAVIDIEL PRE PORIADANIE NÁRODNÝCH SÚŤAŽÍ

8.30.1.0 VYBAVENIE A STRELIVO

8.30.1.1 Akékoľvek pomôcky, ktoré môžu poskytnúť dodatočnú oporu alebo môžu strelcovi poskytnúť výhodu oproti ostatným pretekárom sú zakázané.

8.30.1.2 Pozorovacie ďalekohľady pri súťažiach na 10 m sú povolené ak sa nestriela na priťahovacie, alebo elektronické terče.

8.30.2.0 ŠPORTOVÁ PIŠTOĽ – NÁRODNÁ (MUŽI)

8.30.2.1 Zodpovedajúca športovej pištoli podľa ISSF (pozri 8.16.0)

8.30.2.2 Odpor spúšte 1000 g.

8.30.2.3 Pri súťažiach nižších kategórií – do úrovne okresu a súťažiach masového charakteru pripúšťajú sa nasledujúce úľavy:

8.30.2.3.1 môžu sa použiť jednoranné pištole,

8.30.2.3.2 môžu sa použiť pištole na náboj short.

8.30.2.3.3 nemusia byť dodržané rozmerové obmedzenia: dĺžka hlavne, vzdialenosť mieridiel. Pažba a odpor spúšte musia vyhovovať predpisom pre športovú pištoľ podľa 8.16.0.

8.30.3.0 VEĽKOKALIBROVÁ PIŠTOĽ – SLUŽOBNÁ ŠTANDARD

8.30.3.1 Veľkokalibrová pištoľ – služobná ŠTANDARD, platia pravidlá ISSF pre veľkokalibrovú pištoľ s týmito úpravami:

8.30.3.1.1 kaliber zbrane 7,62 mm až 9,65 mm (.30 – .38),

8.30.3.1.1 strelivo celoplášťové kalibru 7,62 mm až 9,65 mm (.30 – .38),

8.30.3.1.2 sú povolené drobné úpravy (vyladenie spúšte, drobná úprava mieridiel, použitie drevených alebo gumených čriek továrensky vyrobených pre daný typ zbrane),

8.30.3.1.3 je zakázané používať mikrometrické mieridlá,

8.30.3.1.4 je zakázané používať ústové brzdy,

8.30.3.1.5 nesmú sa používať športové pištole, revolvery a „škorpión“ vz. 60, 61 a 91.

- 8.30.3.2.1 Terče – pištoľový 50/20 podľa článku 6.3.2.5.
- 8.30.3.2.2 Terče – figúra podľa článku 6.30.3.7.
- 8.30.3.3 Hodnotenie zásahov kalibrom 9,65 mm + 0,05 – 0,00 mm. Pri použití zásuvného kalibru musí mať zásuvný trň rozmer príslušného kalibru použitej zbrane.
- 8.30.4.0 VEĽKOKALIBROVÁ PIŠTOĽ – SLUŽOBNÁ OPEN**
- 8.30.4.1 Veľkokalibrová pištoľ – služobná OPEN, platia pravidlá ISSF pre veľkokalibrovú pištoľ s týmito úpravami:
- 8.30.4.1.1 kaliber od 7,62 mm vyššie,
- 8.30.4.1.2 môže sa použiť revolver a „škorpión“ vz. 60, 61 a 91,
- 8.30.4.1.3 zákaz používať športové zbrane ako napr. ZKR, TOZ, Hämmerli atd.,
- 8.30.4.1.4 odpor spúšte a rozmery zbrane bez obmedzenia,
- 8.30.4.1.5 mikrometrické mieridlá sú povolené,
- 8.30.4.1.6 zdrsnenie rámu a črienuk je povolené, je možné používať črienky drevené a gumené továrensky vyrobené aj „Pachmajerky“ pre ľubovoľnú zbraň, črienky nesmú mať športovú úpravu,
- 8.30.4.1.7 ústové brzdy sú zakázané,
- 8.30.4.1.8 optické mieridlá sú zakázané.
- 8.30.4.2 Strelivo ľubovoľné od kalibru 7,62 mm (.30) vyššie.
- 8.30.4.2.1 Nie je povolené strelivo športové ako watcutter, semiwacutter, alebo zakázané ako trieštivé, priebojné, zápalné, trhavé a pod..
- 8.30.4.3.1 Terče – pištoľový 50/20 podľa článku 6.3.2.5.
- 8.30.4.3.2 Terče – figúra podľa článku 6.30.3.7.
- 8.30.4.4 Hodnotenie zásahov do kalibru 9,65 mm (.38) kalibrom 9,65 mm (.38), pre väčšie kalibre podľa konkrétnej zbrane kalibrom 10,00 mm (.41), alebo 11,43 mm (.45) s toleranciami + 0,05 – 0,00 mm.
- 8.30.5.0 PRIEBEH PRETEKOV**
- 8.30.5.1 Ľubovoľná pištoľ - pri streľbe na jednotlivé terče s postupnou výmenou terčov (nutné prerušenie streľby) čas na nástrel 30 min., čas na položku 20 výstrelov 30 min.
- 8.30.5.2 Počet výstrelov do súťažných terčov na pretekoch, kde sa

nedá vytvoriť slovenský rekord:

Disciplína	Počet vstrelov do terča
Ľubovolná pištoľ	20
ŠpPi – terč pevný (50/20)	15
ŠpPi – terč otočný (figúra)	pretek
VpPi – terč pevný (50/20)	10
VpPi – terč otočný (figúra)	pretek
ŠtPi – terč (50/20)	10
Rychlopalná pištoľ	pretek
VzPi	5