



INTERNATIONAL SHOOTING SPORT FEDERATION

\*\*\*\*\*

SLOVENSKÝ STRELECKÝ ZVÄZ



# ISSF PRAVIDLÁ PUŠKOVÉ DISCIPLÍNY

**Veľkokalibrová terčovnica**

**Štandardná puška**

**Ľubovoľná malokalibrovka**

**Športová malokalibrovka**

**Vzduchová puška**

**Národné disciplíny**

Prvé vydanie ISSF (9/2004)

Platnosť: v ISSF od 1. 1. 2005

Zmeny:

Platnosť: SSZ od 1. 1. 2005

---

Vydané pre vnútornú potrebu členov SSZ

Z anglického orginálu „Rifle Rules“, vydaného ISSF 2004

Publikácia neprešla jazykovou úpravou

© preklad 1993 Ing. Jaroslav Lipták

© preklad 1998, 2001 Ing. Ján Dupan, Ing. Ján Kulich

© preklad 2005 Ing. Jaroslava Kulichová, Ing. Ján Kulich

© Autorské práva na preklad týchto pravidiel patria Slovenskému streleckému zväzu

---

## OBSAH

- 7.1 Všeobecné ustanovenia
- 7.2 Bezpečnosť
- 7.3 Ustanovenia pre strelnice a terče
- 7.4 Vybavenie a strelivo
- 7.5 Funkcionári preteku
- 7.6 Priebeh a pravidlá pretekov
- 7.7 Príprava pred pretekami [pridelovanie streleckých stanovíšť a eliminačné (vylučovacie) preteky]
- 7.8 Závady
- 7.9 Pravidlá správania pre pretekárov a vedúcich družstiev
- 7.10 Preberanie vybavenia
- 7.11 Hodnotenie výsledkov, ukazovanie vstrelov na 300 m
- 7.12 Poradie pri rovnosti bodov
- 7.13 Protesty a odvolania
- 7.14 Finále v olympijských disciplínach
- 7.15 Tabuľka puškových disciplín
- 7.16 Tabuľka špecifikácií pušiek
- 7.17 Abecedný register – vynechaný
- 7.30 Úpravy pravidiel pre poriadanie národných pretekov

**Poznámka:** Pokiaľ obrázky a tabuľky obsahujú špecifické informácie, majú rovnakú platnosť a váhu ako číslované pravidlá.

## **7.1.0 VŠEOBECNÉ USTANOVENIA**

- 7.1.1 Tieto pravidlá sú súčasťou technických pravidiel športovej streľby ISSF a platia pre všetky puškové disciplíny.
- 7.1.2 Všetci pretekári, vedúci družstiev a všetci funkcionári musia byť oboznámení s týmito pravidlami a musia ich dodržiavať. Každý strelec je povinný správať sa v súlade s týmito pravidlami.
- 7.1.3 Ak pravidlo platí pre strelcov pravákov, platí pre strelcov ľavákov jeho zrkadlovo symetrické znenie.
- 7.1.4 Pravidlá musia byť použité rovnako pre mužské alebo ženské disciplíny.

## **7.2.0 BEZPEČNOSŤ**

### **BEZPEČNOSŤ JE MIMORIADNE DÔLEŽITÁ**

- 7.2.1 Pravidlá ISSF ustanovujú len špecifické bezpečnostné požiadavky, ktoré ISSF vyžaduje, aby boli uplatnené na majstrovstvách ISSF. Osobitné bezpečnostné požiadavky pre strelnice sú odlišné v rôznych krajinách. Preto tieto pravidlá nestanovujú žiadne podrobnosti. Bezpečnosť strelnice závisí v značnej miere od miestnych podmienok a organizačný výbor môže predpísať ďalšie bezpečnostné pravidlá. Organizačný výbor musí poznať princípy bezpečnosti na strelnici a zabezpečiť ich plnenie. Organizačný výbor zodpovedá za bezpečnosť. Funkcionári družstiev a strelci musia byť oboznámení so špeciálnymi - špecifickými podmienkami konkrétnej strelnice.
- 7.2.2 Bezpečnosť strelcov, funkcionárov a divákov vyžaduje venovať stálu pozornosť zaobchádzaniu so zbraňami a opatrnosť pri pohybe po strelnici. Disciplínu musí dodržiavať každý. Tam kde sebadisciplína chýba, je povinnosťou strelcov a funkcionárov družstiev pomáhať pri presadzovaní disciplíny.
- 7.2.3 V záujme bezpečnosti môže člen jury alebo ktorýkoľvek funkcionár na strelišti kedykoľvek zastaviť streľbu. Strelci a vedúci družstiev musia ihneď upozorniť rozhodcov na strelišti alebo členov jury na situácie, ktoré sú nebezpečné alebo môžu byť príčinou nehody.
- 7.2.4 Člen preberacej komisie, úsekový rozhodca alebo člen

jury sa môžu z dôvodu kontroly dotknúť vybavenia strelca (vrátane pušky) bez jeho súhlasu, avšak v jeho prítomnosti a s jeho vedomím. Ak to vyžaduje bezpečnostná situácia, musí byť vykonaný okamžitý zásah.

- 7.2.5 Pre zaistenie bezpečnosti sa musí vždy zaobchádzať so všetkými puškami s najväčšou opatrnosťou. Pušky nesmú byť v priebehu preteku odnášané z palebnej čiary bez povolenia úsekového rozhodcu.
- 7.2.5.1 Ak je pretekár na streleckom stanovišti, puška vždy musí byť namierená do bezpečného smeru. Puška sa smie nabíjať len jedným nábojom a to aj v prípadoch, že umožňuje použitie zásobníka. V dobe keď sa nevykonáva streľba, musia byť všetky pušky vybité a závery alebo mechanizmy otvorené. Mechanizmus, komora, alebo záver nesmú byť uzatvorené ak puška nie je namierená v smere terčov, alebo do bezpečného smeru.
- 7.2.5.2 Pred opustením palebnej čiary sa musí strelec presvedčiť a úsekový rozhodca musí skontrolovať, či je mechanika otvorená a že nemá náboje ani v nábojovej komore, ani v zásobníku zbrane. Ak pretekár pušku odloží alebo odnesie zo streleckého stanovišťa bez kontroly rozhodcom, môže byť diskvalifikovaný.
- 7.2.5.3 Streľba nasucho a cvičné mierenie sú možné, ale len s povolením úsekového rozhodcu a len na palebnej čiare alebo vo vyhradenom priestore. S puškami sa nesmie manipulovať, ak je pred palebnou čiarou obsluhujúci personál.
- 7.2.5.3.1 Streľba nasucho Výstrel nasucho znamená uvoľnenie natiahnutého spúšťového mechanizmu nenabitej pušky alebo uvoľnenie spúšťového mechanizmu vzduchom alebo plynom plnenej pušky, ktorá je vybavená zariadením umožňujúcim manipuláciu so spúšťou bez uvoľnenia hnacej náplne (vzduch alebo plyn).
- 7.2.5.4 Pušky môžu byť nabíjané len na palebnej čiare a len po povelu alebo signále „ŠTART“ alebo „NABÍJAŤ“. V ostatných prípadoch musia byť stále vybité.
- 7.2.5.5 Ak vystrelí pretekár pred povelom „ŠTART“ alebo po povelu „STOP“ alebo „VYBIŤ“, môže byť diskvalifikovaný ak sa to týka bezpečnosti.
- 7.2.5.6 Počas preteku môže byť puška odložená len po vybratí nábojov a zásobníka a s otvoreným záverom. Pušky, pl-

nené vzduchom a plynom, musia byť uvedené do bezpečného stavu a nechané v ňom, povolením napínacej páky alebo otvorením záveru.

7.2.6 Po povelu alebo signále „STOP“ musia strelci okamžite zastaviť streľbu. Po povelu „VYBIŤ“ musia všetci strelci vybiť svoje pušky a uviesť ich do bezpečného stavu (na vybitie vzduchových pušiek – vybranie broku požiadať úsekového rozhodcu o povolenie). V streľbe môžu pokračovať, až keď bol znovu daný povel alebo signál „ŠTART“.

7.2.7 Rozhodca na strelišti alebo iní príslušní funkcionári zodpovedajú za vydávanie povelov „ŠTART“, „STOP“, „VYBIŤ“ a ďalších nevyhnutných povelov. Úsekový rozhodca sa musí presvedčiť, že povelky boli rešpektované a že sa so všetkými zbraňami zaobchádza bezpečne.

### 7.2.8 OCHRANA SLUCHU

Všetci strelci a ostatné osoby v blízkosti palebnej čiary sa dôrazne vyzývajú, aby nosili tlmiace zátky, mušľové chrániče alebo podobnú ochranu sluchu. Chrániče sluchu spojené s akýkoľvek typom prijímacieho zariadenia sa strelcom nepovoľujú.

### 7.2.9 OCHRANA ZRAKU

Všetci strelci sa dôrazne vyzývajú, aby používali pri streľbe okuliare z netrieštivého skla alebo podobnú ochranu zraku.

## 7.3.0 USTANOVENIA PRE STRELNICE A TERČE

Podrobné predpisy pre strelnice a terče sú uvedené v technických pravidlách pre všetky disciplíny (pozri časť 6.0).

## 7.4.0 VYBAVENIE A STRELIVO

### 7.4.1 VŠEOBECNE

7.4.1.1 Strelci môžu používať len vybavenie a výstroj, ktoré vyhovujú pravidlám ISSF. Čokoľvek (pušky, úpravy, vybavenie, príslušenstvo atď.), čo môže strelcovi poskytnúť výhodu oproti ostatným a čo nie je zahrnuté v týchto pravidlách, alebo čo je v rozpore s pravidlami a predpismi

ISSF, je zakázané. Strelec je zodpovedný za to, že predloží všetko vybavenie a výstroj na oficiálnu kontrolu a prevzatie pred začiatkom preteku. Vedúci družstiev sú spolu so strelcami zodpovední za to, že strelci majú vybavenie a výstroj, ktoré zodpovedajú predpisom a pravidlám ISSF. Jury má právo kedykoľvek preskúšať strelcovo vybavenie a výstroj.

#### 7.4.1.2

Ukazovatele vetra

Súkromné ukazovatele vetra nie sú povolené.

#### 7.4.1.3

Zvukové zariadenia

Používať sa môžu iba zariadenia tlmiace zvuk. Rádioprijímače, magnetofóny alebo iné typy zariadení produkujúcich zvuk alebo komunikačné systémy sú počas preteku vrátane tréningu zakázané.

#### 7.4.1.4

Pretekárom, trénerom a funkcionárom družstiev je zakázané v priestoroch, kde prebiehajú súťaže, používať mobilné telefóny, vysielачky, pagery a podobné zariadenia. Všetky mobilné telefóny atď. musia byť vypnuté.

#### 7.4.1.5

Fajčenie na strelišti a v priestore pre divákov je zakázané.

#### 7.4.1.6

Používanie fotografických bleskov je zakázané do celkového skončenia súťaže.

### 7.4.2

#### ŠTANDARDY PRE VŠETKY PUŠKY

#### 7.4.2.1

Pištoľová pažbička. Pištoľová rukoväť pre pravú ruku nesmie byť upravená tak, aby sa dotýkala remeňa alebo ľavej ruky.

#### 7.4.2.2

Hlavne a nadstavce nesmú byť v žiadnom prípade perforované. Akékoľvek konštrukcie, alebo zariadenia mimo hlavni alebo nadstavca, ktoré neslúžia pre nabíjanie a streľbu, sú zakázané.

#### 7.4.2.2.1

Kompenzátory a úst'ové brzdy na puškách sú zakázané.

#### 7.4.2.3

Mieridlá

#### 7.4.2.3.1

Korekčné šošovky nesmú byť umiestnené na puške, v mieridlách a pod.

#### 7.4.2.3.2

Na korekciu zraku môže strelec nosiť okuliare, alebo filtre.

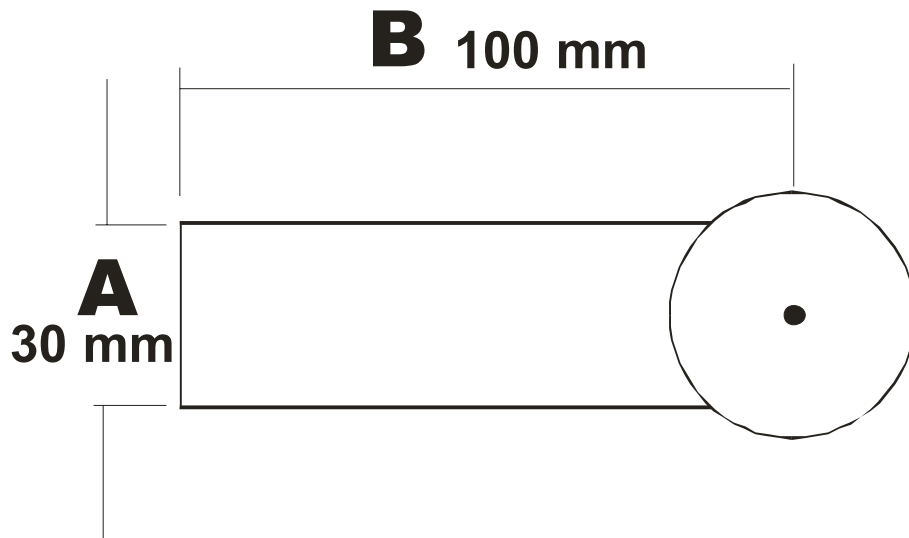
#### 7.4.2.3.3

Mieridlá neobsahujúce šošovky, alebo systém šošoviek sú dovolené. Svetelné filtre môžu byť umiestnené

v prednej alebo zadnej časti mieridiel alebo v obidvoch častiach.

7.4.2.3.4 Na puške alebo na zadnej časti mieridiel môže byť upevnené tienidlo oka široké max. 30 mm a dlhé 100 mm od osi dioptra. Tienidlo nesmie byť použité na strane mieriaceho oka.

7.4.2.3.4.1 Tienidlo oka na zadnej časti mieridla



7.4.2.3.5 Zariadenie obsahujúce optický hranol alebo zrkadlo sa môže použiť pri streľbe, ak strelec opiera pušku do pravého ramena a mieri ľavým okom za predpokladu, že toto zariadenie neobsahuje zväčšujúcu šošovku alebo sústavu šošoviek. Nesmie byť použité pri opieraní pušky do pravého ramena a mierení pravým okom ani pri opieraní pušky do ľavého ramena a mierení ľavým okom

7.4.2.4 Elektronické spúšte sú povolené, ak spĺňajú tieto podmienky:

7.4.2.4.1 všetky ich časti sú trvalo pripojené alebo uložené vo vnútri pušky alebo pažby;

7.4.2.4.2 spúšť je obsluhovaná pravou rukou u strelcov pravákov a ľavou rukou u strelcov ľavákov;

7.4.2.4.3 puška obsahuje všetky časti pri predložení ku kontrole preberacej komisii;

7.4.2.4.4 puška a všetky jej časti sú inštalované v súlade s pravidlami upravujúcimi rozmery a hmotnosť pre tieto preteky.

7.4.2.5 Remeň

Najväčšia povolená šírka remeňa je 40 mm. Remeň môže byť upevnený len na hornej časti ľavého ramena a od-



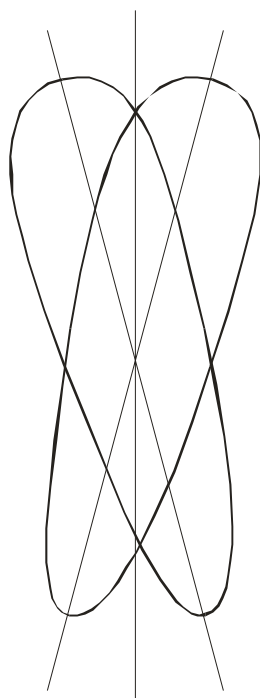
tiaľ spojený s predpažbím pušky. Remeň môže byť pripnutý k predpažbiu iba v jednom bode. Remeň môže prechádzať len po jednej strane ruky alebo zápästia. Žiadna časť pušky sa nesmie dotýkať remeňa, alebo jeho upevňujúcich častí, z výnimkou príchytky remeňa a zážky ruky.

### 7.4.3 TECHNICKÉ PREDPISY PRE VEĽKOKALIBROVÚ PUŠKU A VZDUCHOVÚ PUŠKU.

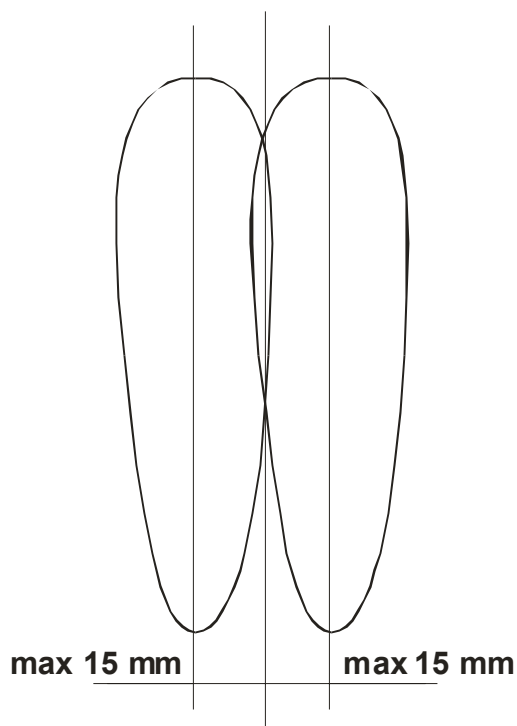
7.4.3.1 Okovka pažby môže byť nastaviteľná nahor alebo nadol. Najnižší bod pažby alebo špičky okovky pažby pri spustení okovky pažby do spodnej polohy nesmie prekročiť 220 mm od osi hlavne. Môže byť vysunutá doľava alebo doprava najviac o 15 mm od strednej polohy jej os musí zostať rovnobežná so základnou polohou, alebo môže byť celá okovka pažby (nie časť) posunutá od zvislej osi vertikálne. Vytočenie okovky okolo horizontálnej osi nie je dovolené.

#### 7.4.3.1.1

**zakázané**



**dovolené**



#### 7.4.3.2

Otvor pre palec, opierka palca, opierka dlane (pod predpažbím) opierka hrany dlane a vodováha sú zakázané. Ak má pažba niektorý rozmer menší ako povolené maximum, tento môže byť zväčšený až na hodnotu určenú v tabuľke rozmerov pre pušku. Akýkoľvek prídavok musí byť v medziach povolených rozmerov. Pištoľová rukoväť alebo spodná časť pažby nesmú byť anatomicky tvaro-

- vané.
- 7.4.3.2.1 Na predpažbie, pištoľovú pažbičku, alebo spodnú časť pažby nesmie byť pridaný materiál, ktorý umožňuje ich pevnejšie držanie.
- 7.4.3.2.2 Opierka hrany dlane je akýkoľvek nadstavec alebo rozšírenie na prednej alebo bočnej strane pištoľovej pažbičky, ktoré zabraňujú skĺznutiu ruky.
- 7.4.3.3 Vonkajšie závažia
- 7.4.3.3.1 Sú povolené len koncentrické závažia na hlavni s polomerom 30 mm, závažia sa môžu posúvať po hlavni.
- 7.4.3.3.2 Iné závažie musia byť v medziach povolených rozmerov pažby.
- 7.4.3.4 Veľkokalibrová štandardná puška.
- Sú povolené všetky veľkokalibrové pušky spĺňajúce technické podmienky uvedené v tabuľke rozmerov pušiek, ak vyhovujú týmto obmedzeniam:
- 7.4.3.4.1 Najmenší odpor spúšte: je 1 500 gramov. Odpor spúšte sa meria v zvislej polohe hlavni. Kontrola odporu spúšte musí byť vykonaná ihneď po skončení poslednej série.
- 7.4.3.4.2 Pušky nesmú byť odnášané z palebnej čiary počas streľby alebo preteku bez povolenia rozhodcu na strelišti.
- 7.4.3.4.3 Vo všetkých polohách musí byť použitá tá istá puška bez vykonania akýchkoľvek zmien. To sa nevzťahuje na nastavenia okovky pažby a zarážky ruky, ani výmeny mušky alebo nastavenia zadnej časti mieridiel.
- 7.4.3.4.4 Celková dĺžka hlavne vrátane trubkového nástavca meraná od dosadacej plochy záveru k ústiú nesmie presiahnuť 762 mm.
- 7.4.3.5 Vzduchová puška
- 7.4.3.5.1 Je povolený akýkoľvek bežný typ pušky na stlačený vzduch alebo plyn, zodpovedajúci technickým podmienkam v tabuľke rozmerov pušiek, ak vyhovujú týmto obmedzeniam:
- 7.4.3.5.2 Puška môže byť nabitá len (1) jedným nábojom/brokom.
- 7.4.3.5.2.1 Ak je zbraň náhodne nabitá viac ako jedným (1) nábojom:
- 7.4.3.5.2.1.1 ak si je strelec vedomý situácie, musí zdvihnúť nestrielajúcu ruku, aby upozornil rozhodcu, že má problém. Rozhodca musí následne dohliadnuť na vybitie pištole

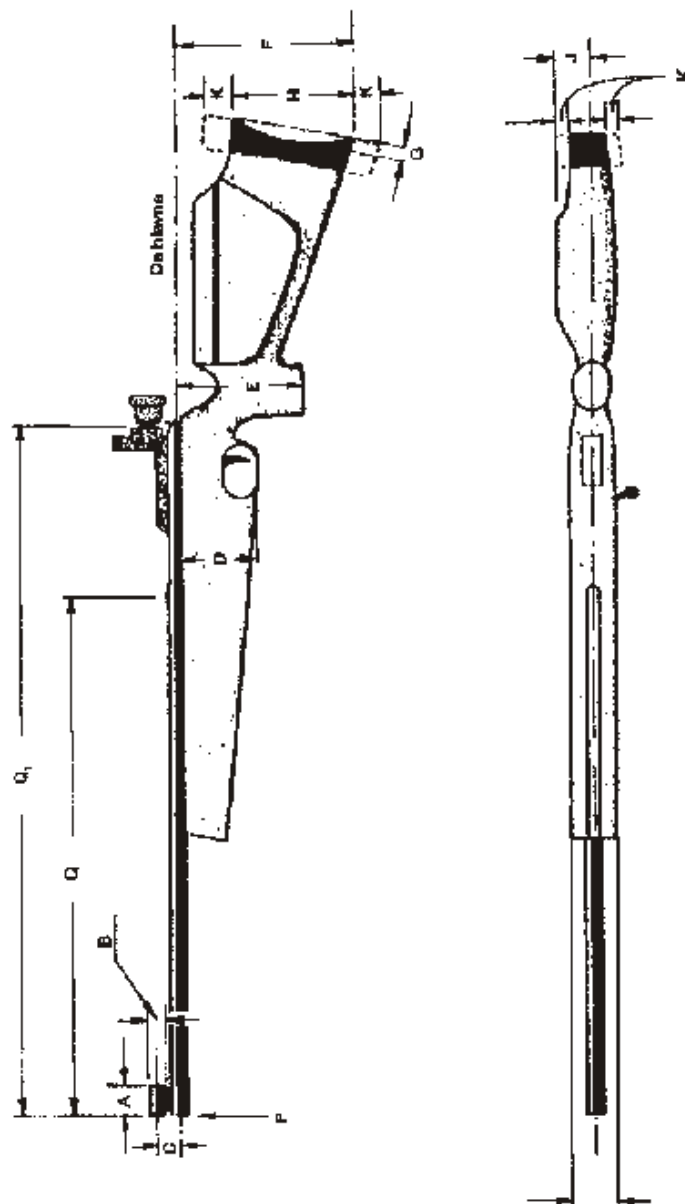
a strelec nebude potrestaný. Nebude mu poskytnutý žiadny čas navyše, ale strelec môže normálne pokračovať;

7.4.3.5.2.1.2 ak si strelec nie je vedomý situácie, alebo ak strelec pokračuje bez ohlásenia situácie, uplatní sa nasledovný postup:

7.4.3.5.2.1.2.1 ak sú na terči dva (2) zásahy, započíta sa zásah z vyššou hodnotou a druhá zásah sa anuluje;

7.4.3.5.2.1.2.2 ak je na terči len jeden (1) zásah, započíta sa.

7.4.3.5.3 Celková dĺžka systému vzduchovej pušky meraná od zadného konca mechanizmu k ústiu systému nesmie presiahnuť 850 mm.



#### 7.4.3.6

#### Tabuľka rozmerov pušiek

## 7.4.3.7

Rozmery C, D, E, F a J sú od osi hlavne.

		Veľko- kal. štandar- dná puš- ka	Vzdu- chová puška
A	Dĺžka tunelu mušky	50 mm	
B	Priemer tunelu mušky	25 mm	
C	Výška stredu kruhovej mušky alebo vrcholu hranolovej mušky - buď priama hodnota alebo v posune, (okrem strelcov, ktorí opierajú pušku do pravého pleca ale miera ľavým okom)	60 mm	
D	Hĺbka predpažbia	90 mm	
E	Najnižší bod pištoľovej rukoväte	160 mm	
F	Najnižší bod pažby alebo okovky pažby	220 mm	
G	Zahĺbenie okovky pažby	20 mm	
H	Výška okovky pažby	153 mm	
I	Celková šírka predpažbia	60 mm	
J	Šírka lícnice od osy hlavne	40 mm	
K	Pohyb okovky pažby od osi konca pažby doľava alebo doprava	15 mm	
L	Odpor spúšte – bez napínačika	1500 g	voľný
M	Hmotnosť s mieridlami a zarážkou ruky	5,5 kg	
N	Tunel mušky nesmie presahovať ústie hlavne	ano	
O	Štandardná puška: celková dĺžka hlavne so všetkými predlžovacími nadstavcami	762 mm	---
O 1	Vzduchová puška: celková dĺžka systému	---	850 mm

## 7.4.4

## ĽUBOVOLNÁ A ŠPORTOVÁ MALOKALIBROVKA NA 50 M

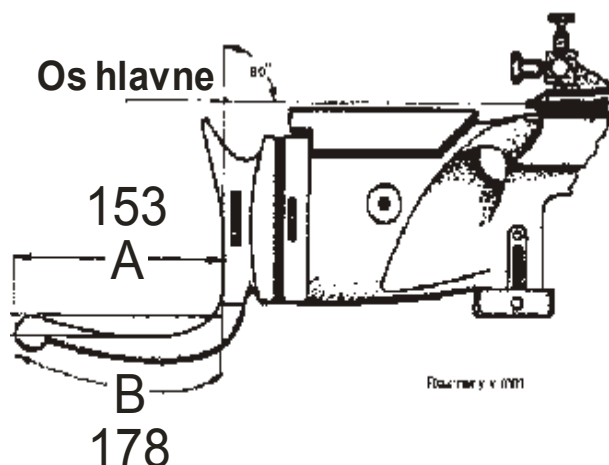
Sú povolené všetky pušky kalibru 5,6 mm (.22) na náboje typu Long Rifle s okrajovým zápalom, ak vyhovujú týmto obmedzeniam:

7.4.4.1 Hmotnosť pušky vrátane opierky ruky a háku nesmie presiahnuť 8 kg pre mužov a 6,5 kg pre ženy.

7.4.4.2 Okovka a hák

Môže sa použiť len hák, ktorý pri pohľade z boku nepresiahne vzdialenosť 153 mm (A) od čiar (kolmej na os vývrtu hlavne pušky), ktorá sa dotýka okovky v najhlbšom mieste, o ktoré sa zvyčajne opiera rameno. Celková dĺžka háku meraná po vonkajšom oblúku nesmie byť viac ako 178 mm (B).

7.4.4.2.1



7.4.4.3 Opierka dlane

Opierka dlane je akýkoľvek nadstavec alebo výčnelok pod predpažbím, pomáhajúci zlepšiť držanie pušky. Opierka dlane nesmie presiahnuť 200 mm pod os hlavne.

7.4.4.4 Môže sa použiť viac pušiek, alebo častí pušiek, ako jedna (1).

**7.4.5 VEĽKOKALIBROVÁ PUŠKA (300 m)**

Platia rovnaké pravidlá ako pre pušky na 50 m podľa 7.4.4. Ostatné špecifikácie sú uvedené v tabuľke 7.16.0.

**7.4.6****STRELIVO**

	Kaliber	Ostatné špecifikácie
50 m	5,6 mm (.22 LR)	Náboj LR s okrajovým zápalom. Sú povolené strely z olova alebo podobného mäkkého materiálu.
10 m	4,5 mm (.177)	Sú povolené strely rôznych tvarov z olova alebo podobného mäkkého materiálu
300 m	Max. 8 mm	Akokoľvek strelivo, ktoré neohrozí strelcov ani personál na strelišti. Použitie svietiaceho, pribojného a zápalného streliva je zakázané.

**7.4.7****PREDPÍSANÉ OBLEČENIE**

## 7.4.7.1

Strelec je zodpovedný, že sa dostaví na strelnicu oblečený dôstojným spôsobom zodpovedajúcim verejnej udalosti.

## 7.4.7.1.1

Počas vyhlasovaní výsledkov alebo iných ceremoniáloch sa od strelcov vyžaduje ich oblečenie v oficiálnych národných uniformách alebo súpravách (vrch aj spodok). Všetci členovia družstva musia byť oblečení rovnako.

## 7.4.7.1.2

Použitie špeciálnych streleckých zariadení, prostriedkov alebo odevov, ktoré znehybňujú alebo nadmerne znižujú pohyblivosť strelcových nôh, tela alebo ramien, sú zakázané za účelom zabezpečenia, aby strelcov výkon nebol umelo zlepšený špeciálnym oblečením.

## 7.4.7.2

Všetky strelecké kabáty a rukavice musia byť zhotovené z mäkkých, ohybných a poddajných materiálov, ktoré nemenia svoje fyzikálne vlastnosti, to znamená že sa nestávajú tuhšími, hrubšími alebo tvrdšími za podmienok, ktoré sú považované za bežné pri streleckom športe. Týmto požiadavkám musia vyhovovať aj všetky podšívky, vložky alebo zosilnenia. Žiadna podšívka alebo vložka nesmie byť spevnená štepovaním, prešitá krížom, prilepená alebo inak pripevnená k vonkajšej vrstve odevu na inom mieste ako v miestach normálneho krajčírskoho spracovania. Všetky podšívky a vložky sa musia merať ako súčasť

odevu.

7.4.7.2.1 Každý strelec si môže nechať schváliť a prevziať preberacou komisiou pre všetky puškové disciplíny jedných majstrovstiev len jeden (1) strelecký kabát, jedny (1) strelecké nohavice a jeden (1) pár streleckých topánok. To nebráni strelcovi v tom, aby použil normálnu atletickú tréningovú obuv. Kabát musí byť použiteľný vo všetkých troch polohách (ležmo, stojmo a kľačmo) a musí vyhovovať všetkým ostatným ustanoveniam, aby mohol byť schválený pre danú súťaž. Súčasť oblečenia, ktorá neprejde kontrolou výstroja musí byť znova prekontrolovaná po piatich (5) minútach bez odnesenia oblečenia z priestoru kontroly výstroja. Tretia previerka môže byť opakovaná päť (5) minút po druhej kontrole bez odnesenia časti odevu z priestoru kontroly výstroja. Ak preberaná súčasť neprejde ani pri treťom pokuse musí byť neodstrániteľne označená a na tejto súťaži už nesmie byť opakovane predložená na prebierku.

7.4.7.2.1.1 Iba jeden náhradný strelecký kabát a jedny náhradné strelecké nohavice môžu byť predložené. Ak náhradné oblečenie neprejde kontrolou, nemôže strelec požiť žiadne špeciálne oblečenie na príslušnú časť tela.

7.4.7.2.1.2 Pred a počas všetkých kontrol nesmie byť s oblečením manipulované teplom alebo inými prostriedkami.

7.4.7.2.1.3 Manipulácia s materiálom po jeho prevzatí (spreje a pod.) bude potrestaná podľa pravidiel.

### 7.4.7.3 STRELECKÁ OBUV

Je povolený normálny typ vychádzkovej obuvi, ľahkej športovej obuvi alebo streleckých topánok, ak vyhovujú nasledovným požiadavkám:

7.4.7.3.1 Zvršok (nad úrovňou podrážky) musí byť z mäkkého, ohybného a poddajného materiálu, ktorého hrúbka vrátane podrážky nie je väčšia ako 4 mm, ak meriame hrúbku na akejkoľvek rovnej ploche, ako napr. v bode D na obrázku topánky.

7.4.7.3.2 Podrážka musí byť ohybná pod kĺbom palca nohy.

7.4.7.3.3 Výška topánky od podlahy k jej najvyššiemu bodu (rozmer C, tabuľka rozmerov streleckých topánok) nesmie prekročiť dve tretiny (2/3) dĺžky (rozmer B +

10 mm).

(Príklad: Ak je dĺžka topánky (B+F) 300 mm, nesmie výška topánky (C) byť viac ako 200 mm).

7.4.7.3.4 Akékoľvek topánky, ktoré má strelec obuté, musia byť jeden výrobný pár (pozri tabuľku rozmerov streleckých topánok).

7.4.7.3.4.1 Obrázok topánky



A	Maximálna hrúbka podrážky v špičke: 10 mm
B	Celková dĺžka topánky: zodpovedá veľkosti strelcovej nohy
C	Maximálna výška topánky: nesmie presiahnuť 2/3 dĺžky (B+F)
D	Maximálna hrúbka materiálu zvršku: 4 mm
E	Maximálna výška podpätku: 30 mm
F	Predĺženie podrážky nesmie presiahnuť 10 mm od špičky a môže byť šikmo zrezané na jednej alebo na oboch topánkach. Žiadne iné predĺženie podrážky na šírku alebo na dĺžku nie je povolené

7.4.7.4 Všetci strelci musia byť po celú dobu preteku, vrátane oficiálneho tréningu, označení identifikačnými alebo štartovnými číslami, umiestnenými na vrchnom oblečení na chrbte, nad líniou pása. Ak strelec nie je označený identifikačným alebo štartovným číslom nemôže začať/pokračovať v preteku.

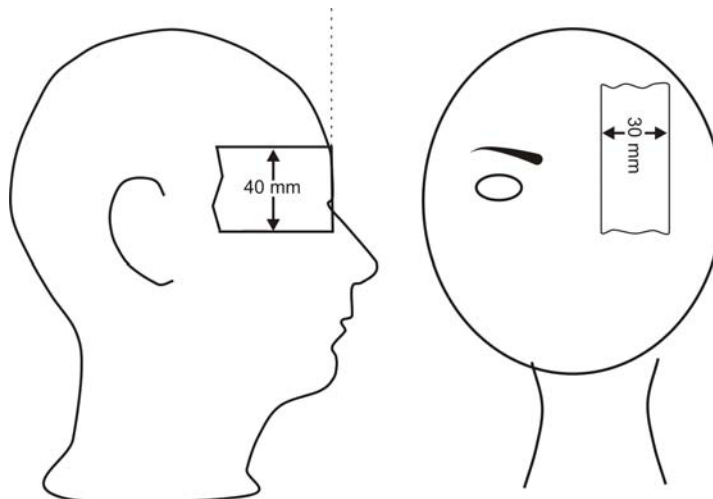
7.4.7.5 Všetci strelci musia dodržať pravidlá ISSF o spôsobilosti a sponzorstve (sekcia 4 oficiálnych stanov a pravidiel). Táto časť pokrýva pravidlá a dopĺňa preteky o také záležitosti ako: symboly, sponzorské vzťahy, reklamné a komerčné označenie odevov zároveň s kontrolnými prvkami a sankciami.



7.4.7.6 Bočné očné clony pripevnené k čiapke, šiltovke, streleckým okuliarom alebo čelenke nepresahujúce výšku 40 mm sú dovolené. (A) Tienidlá nesmú presahovať rovinu čela.

7.4.7.6.1 Tienidlo zakrývajúce nemieriace oko nie širšie ako 30 mm je dovolené (B).

7.4.7.6.2



7.4.7.7 Meracie zariadenie

7.4.7.7.1 Hrúbka

Zariadenie používané na meranie hrúbky odevu a obuvi musí byť schopné merania s presnosťou jednej desatiny milimetra. Meranie sa musí uskutočniť s použitím záťaže 5 kg medzi dvoma kruhovými plochami s priemerom 30 mm, umiestnenými proti sebe.

7.4.7.7.1.1

7.4.7.7.1.2

Hrúbka – tabuľka

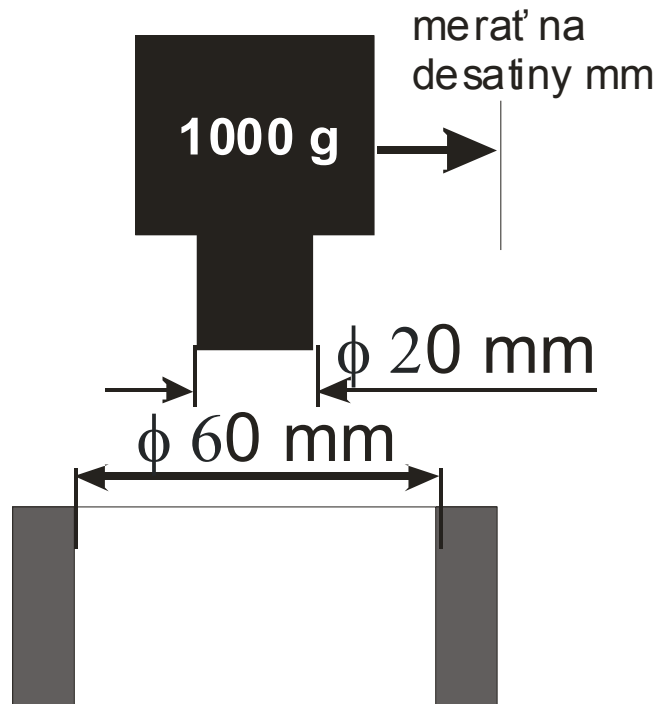
	Kabát	Nohavice	Topánky	Rukavice	Spodné oblečenie	Poznámka
Jednoduchá hrúbka	2,5 mm	2,5 mm	4,0 mm	---	2,5 mm	---
Hrúbka po preložení	5,0 mm	5,0 mm	---	---	5,0 mm	---
Celková hrúbka	---	---	---	12,0 mm	---	---
Jednoduchá hrúbka	10,0 mm	10,0 mm	---	---	---	s vystužením
Hrúbka pri preložení	20,0 mm	20,0 mm	---	---	---	s vystužením

7.4.7.7.2 Tuhosť – tuhosť oblečenia bude meraná vhodným zariadením odsúhlaseným ISSF.

7.4.7.7.2.1 Tuhosť

Zariadenie používané na meranie tuhosti odevu, musí merať s presnosťou jednej desatiny milimetra.

7.4.7.7.2.2



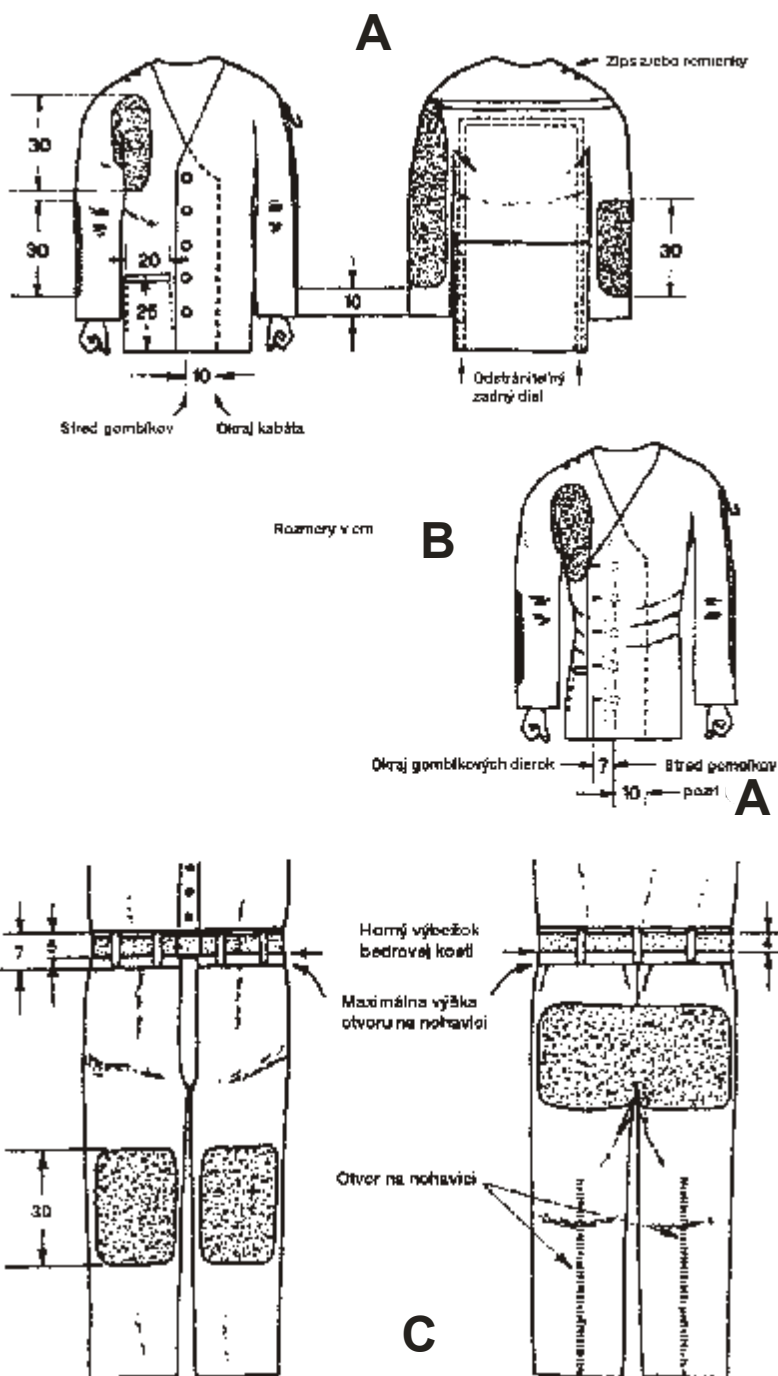
7.4.7.7.2.3 Meracie závažie B vtláča meraciu plochu C do látky alebo iného materiálu, ktorý je na plocho, volne, bez napínania položený na meracom valci A. Ak sa meracia ploška pretlačí do meracieho valca aspoň o 3 mm (na číslicovom displeji bude zobrazené číslo 30 a viac), je materiál použiteľný.

7.4.7.7.2.4 Ak sa zobrazí nižšie číslo ako 30, je materiál príliš tuhý.

7.4.7.7.2.5 Opakovaná kontrola oblečenia po súťaži (pri olympijských súťažiach po kvalifikácii) bude vykonaná piatim (5) strelcom vylosovaných jury z vedúcich strelcov.

7.4.7.7.2.6 Kontrola prebehne okamžite potom ako strelec skončil. Ak odev neprejde kontrolou, bude znova otestovaný po piatich (5) minútach od prvej kontroly. Ak nejaká časť odevu neprejde druhou kontrolou, strelec musí byť diskvalifikovaný.

7.4.7.7.2.7 Pred a počas všetkých kontrol nesmie byť s oblečením manipulované teplom alebo inými prostriedkami.



### 7.4.7.8

### Strelecký kabát a nohavice

#### 7.4.7.8.1

Kabát a rukávy kabáta vrátane podšívky nesmú na žiadnom mieste, kde sa môže merať rovná plocha, presiahnuť hrúbku 2,5 mm a pri preložení 5 mm. Dĺžka kabáta nesmie presiahnuť spodný okraj uzavretej pästi voľne spustenej ruky (pozri tabuľku kabáta).

#### 7.4.7.8.2

Zapínanie kabáta nesmie byť nastavovateľné. Toto platí aj pre odstrániteľné pomôcky. Prekrytie kabáta v mieste zapínania nesmie byť viac ako 100 mm (pozri tabuľku). Kabát musí byť strelcovi voľný. Určí sa to

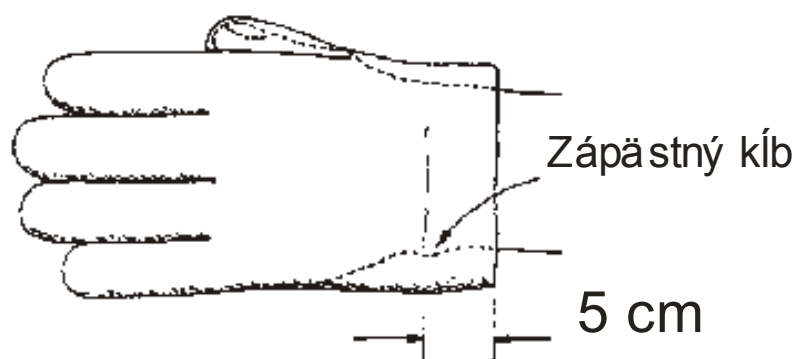
tak, že sa predné diely kabáta musia ponad normálne zapínanie prekryť ešte najmenej o 70 mm, merané od stredu gombíka k vonkajšiemu okraju gombíkovej dierky. Meranie prebehne s pripaženými rukami. Spevnenie najbližšej oblasti okolo gombíkovej dierky je dovolené.

- 7.4.7.8.3 Všetky remienky, šnúrky, viazania alebo zariadenia, ktoré možno upraviť ako pomocnú oporu, sú zakázané. Je však povolené mať jeden zips alebo najviac dva remienky na stiahnutie voľného materiálu v oblasti zosilnenia na ramene (pozri obrázok). Žiadne iné zipsy, zapínanie alebo sťahovacie zariadenia okrem zariadení uvedených v týchto pravidlách a obrázkoch nie sú povolené.
- 7.4.7.8.4 Konštrukcia zadného dielu môže obsahovať viac ako jeden kus materiálu, nesmie však vystužovať alebo znižovať ohybnosť kabátu. Všetky časti zadného dielu kabáta musia vyhovovať limitu hrúbky 2,5 mm, merané na rovnom povrchu. Limitu pevnosti musia vyhovovať všetky časti.
- 7.4.7.8.5 V polohe ležmo a kľáčmo nesmie rukáv streleckého kabáta presahovať zápästie ruky, na ktorej je upevnený remeň a rukáv nesmie byť zovretý medzi rukou alebo rukavicou a predpažbím, keď strelec zaujal streleckú polohu.
- 7.4.7.8.6 Na vonkajšej alebo vnútornej strane kabáta, na zosilneniach alebo na vybavení nesmie byť umiestnený suchý zips, nanosená lepkavá látka, tekutina alebo spray aby sa zabránilo šmýkaniu. Zdrsnenie materiálu kabáta je povolené.
- 7.4.7.8.7 Strelecký kabát môže mať prídavné spevňujúce nášivky, len ak ich vonkajší povrch spĺňa tieto obmedzenia:
- 7.4.7.8.7.1 Maximálna hrúbka vrátane materiálu kabáta a všetkých švov: 10 mm v jednej vrstve a 20 mm pri preložení.
- 7.4.7.8.7.2 Zosilnenia môžu byť na oboch lakt'och v šírke najviac polovice obvodu rukáva. Na rukáve, kde sa upevňuje remeň, môže zosilnenie siahať až po bod vzdialený 100 mm od konca rukáva. Zosilnenie na druhom rukáve môže mať maximálnu dĺžku 300 mm.

- 7.4.7.8.7.3 Na vonkajšej strane rukáva, na ktorý sa navlieka remeň, alebo na jeho ramennom šve môže byť umiestnený len jeden háčik, slučka, gombík alebo iné zariadenie brániace skízavaniu remeňa.
- 7.4.7.8.7.4 Najväčší rozmer zosilnenia na ramene, o ktoré sa opiera okovka pažby, nesmie presiahnuť 300 mm v najdlhšom smere (pozri obrázok kabáta a nohavíc).
- 7.4.7.8.7.5 Vnútorne vrecká sú zakázané. Je povolené len jedno vonkajšie vrecko, umiestnené na pravej prednej strane (pre strelcov ľavákov na ľavej prednej strane) kabáta.
- 7.4.7.8.7.6 Horný okraj vrecka môže byť maximálne 250 mm od spodného okraja kabáta a šírka nesmie presiahnuť 200 mm.
- 7.4.7.8.7 Obrázok kabátu
- 7.4.7.9 Strelecké nohavice
- 7.4.7.9.1 Nohavice vrátane podšívky nesmú na žiadnom mieste, kde sa môže merať rovná plocha, presiahnuť hrúbku 2,5 mm a pri preložení 5 mm. Vrch nohavíc nesmie siahať na tele vyššie ako 50 mm nad striedku bedrového kĺbu. Šnúrky, zipsy alebo spony určené na ťahovanie nohavíc okolo nôh alebo bokov sú zakázané. Na upevnenie nohavíc je možné použiť normálny opasok, nie širší ako 40 mm a nie hrubší ako 3 mm. Ak je opasok zapnutý, nesmie spona a jej upevnenie poskytovať oporu ľavej ruke alebo laktú. Pod ľavou rukou alebo laktom nesmie byť opasok zdvojnásobný, strojený a pod.. Ak majú nohavice spevnený pás, nesmie byť širší ako 70 mm. Nohavice sa môžu v páse zapínať buď jedným háčkom s najviac piatimi zapínacími očkami, alebo pomocou patentného zapínania s najviac 5 polohami nastavenia, podobného zapínania alebo tzv. suchým zipsom. Je povolený iba jeden typ zapínania. Kombinácia tzv. suchého zipsu s akýmkoľvek iným zapínaním je zakázaná. Nohavice musia byť voľné okolo nôh. Strelec musí byť schopný posadiť sa na stoličku s oblečenými nohavicami a so zapnutými všetkými zapínaniami či uzávermi. Ak sa nepoužijú špeciálne strelecké nohavice, je možné nosiť bežné nohavice za predpokladu, že neposkytujú umelú oporu ktorejkoľvek časti tela.

- 7.4.7.9.2 Zipsy, gombíky, suché zipsy alebo podobné nenastaviteľné spony alebo uzávery sa môžu na nohaviciach použiť len na nasledovných miestach:
- 7.4.7.9.2.1 Jeden uzáver alebo spona vpredu na otváranie a zatváranie rázporoku nohavíc. Rázporok nohavíc nesmie byť nižšie ako je rozkrok. Akékoľvek otvory, ktoré nie je možné uzavrieť, sú povolené.
- 7.4.7.9.2.2 Na každej nohavici je povolený len jeden uzáver. Uzáver (otváranie) nesmie začínať bližšie ako 70 mm od horného okraja nohavíc. Môže však siahať až po spodný okraj nohavice (pozri obr. strelecký kabát a nohavice). Jeden uzáver je povolený buď na prednej strane stehna alebo na zadnej strane nohy, nie však na oboch miestach súčasne.
- 7.4.7.9.2.3 Nohavice môžu byť zosilnené na oboch kolenách a na sedacej časti. Zosilnenie na sedacej časti nesmie presahovať šírku bokov a jeho výška nesmie presahovať skutočnú sedaciu časť strelca. Maximálna dĺžka zosilnenia na kolenách je 300 mm. Šírka týchto zosilnení nesmie byť väčšia ako polovica obvodu nohavice. Hrúbka zosilnenia vrátane látky nohavíc a podšívky nesmie byť väčšia ako 10 mm v jednej vrstve a 20 mm pri preložení. Akékoľvek vrecká sú zakázané.
- 7.4.7.9.2.4 Obrázok streleckých nohavíc
- 7.4.7.10 Strelecká rukavica
- 7.4.7.10.1 Celková hrúbka nesmie presiahnuť 12 mm v ktoromkoľvek bode okrem spojov a švov, ak meriame zvršok a spodok naraz.
- 7.4.7.10.2 Rukavica nesmie presiahnuť zápästie o viac ako 50 mm, ak meriame od stredu zápästného kĺbu (pozri obrázok). Žiadne remienky alebo iný uzáver okolo zápästia nie je dovolený. Časť rukavice v oblasti zápästia však môže byť elastická, aby umožnila oblečenie rukavice, musí však ponechať rukavicu okolo zápästia voľnú.

## 7.4.7.10.3



## 7.4.7.11 Spodné oblečenie

7.4.7.11.1 Všetko oblečenie spolu pod streleckým kabátom nesmie byť hrubšie ako 2,5 mm v jednej vrstve alebo 5 mm pri preložení. To isté platí pre oblečenie pod nohavicami.

7.4.7.11.2 Pod streleckým kabátom a streleckými nohavicami sa môže nosiť len normálna osobná bielizeň alebo cvičebný úbor, ktorý nespevňuje polohu. Akékoľvek iné spodné prádlo je zakázané.

## 7.4.7.12 Príslušenstvo.

## 7.4.7.12.1 Pozorovací ďalekohľad

Na sledovanie vstrelov je povolené použiť ďalekohľad, ktorý nie je namontovaný na puške, len pri pretekoch na 50 m a na 300 m.

## 7.4.7.12.2 Opretie pušky – odkladací stojan

Opretie pušky medzi výstrelmi je dovolené za predpokladu, že puška nie je vyššie ako ramená strelca. Stojan na polozenie pušky nesmie byť v stoji umiestnený pred streleckým stolíkom. Pri odpočinku môže byť pre odloženie pušky medzi výstrelmi použitá podložka pod priehlavok. Treba dať pozor, aby puška, kým je položená nerušila/neobťažovala susedného strelca.

## 7.4.7.12.3 Strelecké kufríky alebo tašky

Strelecký kufrík alebo taška nesmie byť umiestnená pred ramenom strelca, ktoré je bližšie k palebnej čiare; výnimkou je poloha stojmo, kedy je možné použiť strelecký kufrík, stolík alebo stojan ako oporu pre pušku medzi výstrelmi. Strelecký kufrík, stolík alebo stojan nesmie byť tak veľký, alebo tak zostavený, aby prekážali susednému strelcovi alebo vytvárali veternú zástenu.

7.4.7.12.4 Podložky po strelca  
Použitie súkromných podložiek je zakázané.

7.4.7.12.5 Podložka pod priehlavok.  
Pre streľbu v polohe kľačmo je povolená len jedna podložka valcového tvaru, dlhá najviac 25 cm s priemerom maximálne 18 cm. Musí byť zhotovená z mäkkého a ohybného materiálu. Zviazanie alebo iný spôsob úpravy tvaru podložky nie sú povolené.

## **7.5.0 FUNKCIONÁRI PRETEKU**

Pre kontrolu priebehu pretekov musí byť ustanovená jury pre strelište.

Hodnotiaca jury musí byť určená pre dohľad nad hodnotením.

### **7.5.1 POVINNOSTI A ČINNOSŤ RIADIACEHO STREĽBY NA STRELIŠTI**

Pre každý pretek musí byť na strelišti určený riadiaci streľby, ktorý:

7.5.1.1 zodpovedá za prácu rozhodcov a obsluhy na strelišti, aby riadili pretek bez nedostatkov, pri použití centrálného velenia je zodpovedný za všetky povely na strelnici;

7.5.1.2 je zodpovedný za spoluprácu úsekových rozhodcov s jury;

7.5.1.3 je zodpovedný za rýchle odstránenie rôznych technických problémov. Musí mať k dispozícii na zavolanie odborníkov pre technickú údržbu, potrebný materiál a havarijnú službu. Musí vykonať príslušné opatrenia, ak sa vyskytnú problémy, ktoré nie sú schopní vyriešiť úsekoví rozhodcovia;

7.5.1.4 v spolupráci s predsedom hodnotiacej komisie je zodpovedný za správne a rýchle ohodnotenie všetkých terčov.

7.5.1.5 V prípade potreby sa podieľa na losovaní streleckých stanovíšť.

### **7.5.2 POVINNOSTI A ČINNOSŤ ÚSEKOVÝCH ROZHODCOV.**

Úsekový rozhodca musí byť ustanovený pre každú skupinu (sekciiu) terčov alebo pre každých päť až de-



- sať streleckých stanovišť. Úsekový rozhodca:
- 7.5.2.1 zodpovedá rozhodcovi na strelišti za riadenie preteku na úseku, ktorý mu bol zverený a po celý čas musí úzko spolupracovať s jury;
  - 7.5.2.2 zvoláva strelcov na strelecké stanovištia;
  - 7.5.2.3 kontroluje mená a štartové čísla strelcov a zisťuje, či súhlasia so štartovou listinou, záznamom na strelišti a výsledkovými tabuľami zapisovateľov. Ak je to možné táto kontrola by mala skončiť pred začatím času na prípravu;
  - 7.5.2.4 kontroluje či strelci majú preskúšané a prevzaté pušky, vybavenie a príslušenstvo;
  - 7.5.2.5 kontroluje strelecké polohy strelcov a neregulárnosti oznamuje jury;
  - 7.5.2.6 vydáva potrebné alebo nutné povely;
  - 7.5.2.7 vykonáva všetky nevyhnutné úkony pri poruchách, protestoch, vyrušeníach a ostatných udalostiach počas preteku;
  - 7.5.2.8 pri použití papierových terčov je zodpovedný za správne zaznamenávanie vstrelov zapisovateľmi;
  - 7.5.2.9 dohliada na správnu prácu s terčami;
  - 7.5.2.10 preberá protesty a postupuje ich členom jury;
  - 7.5.2.11 zodpovedá za zaznamenanie všetkých nepravidielností, vyrušení, trestov, porúch, vstrelov do cudzieho terča, povoleného času navyše, opakovaných výstrelov atď. do streleckého záznamu, na terč, na pásku z tlačiarne a na výsledkovú tabuľu ak sa používa.

### **7.5.3 POVINNOSTI A ČINNOSŤ ZAPISOVATEĽOV – PAPIEROVÉ TERČE**

Ak nie sú použité elektronické terče a monitory pre informovanie o hodnotách vstrelov, musia byť na všetkých stanovištiach ustanovení zapisovatelia. Zapisovatelia musia:

- 7.5.3.1 vyplňovať a overovať zodpovedajúce údaje na záznamových kartách a výsledkovej tabuli (meno strelca, štartovné číslo, číslo streleckého stanovišťa a pod.),
- 7.5.3.2 informovať strelca, či je pripravený nástrelný alebo

súťažný terč. Strelec musí jasne zapisovateľa informovať, či chce strieľať nástrelné alebo súťažné výstrely a zapisovateľ mu musí túto informáciu potvrdiť. Aby sa predišlo jazykovým ťažkostiam, môžu sa dať strelcovi dve karty so slovami „nástrel“ a „súťaž“. Na každej karte môže byť navyiac vytlačený malý obrázok nástrelného alebo súťažného terča. Strelec potom len ukáže zapisovateľovi príslušnú kartu;

7.5.3.3 mať ďalekohľad, ak je použité diaľkové ovládanie výmeny terčov. Ak riadi výmenu terčov zapisovateľ, musí počkať niekoľko sekúnd pred vydaním signálu na výmenu terča, aby mal strelec možnosť pozorovať umiestnenie vstrelov;

7.5.3.4 zapísať predbežnú hodnotu každého vstrelu na záznamovú kartu a pre potreby divákov na výsledkovú tabuľu nad alebo vedľa svojho stanovišťa;

7.5.3.5 na strelniciach s mechanickým návratom terčov na palebnú čiaru zhromažďovať terče bezprostredne po každej desať ranovej položke a ukladať ich do uzamknutých schránok, ktoré poverené osoby doručujú hodnotiacej komisii;

7.5.3.6 zdržať sa akejkol'vek konverzácie so strelcom alebo akýchkoľvek iných poznámok týkajúcich sa výsledku a zvyšujúceho času v preteku.

#### **7.5.4 POVINNOSTI A ČINNOSŤ ROZHODCOV PRI TERČOCH A ÚSEKOVÝCH ROZHODCOV PRI TERČOCH – PAPIEROVÉ TERČE.**

7.5.4.1 Počet úsekových rozhodcov pri terčoch má zodpovedať počtu úsekových rozhodcov. Sú zodpovední za skupiny terčov, ktoré im boli pridelené a zabezpečujú, aby terče boli rýchlo stiahnuté, výstrely zapísané a ukázané a terče podľa potreby vymenené a vystavené strelcom pre ďalšiu strelbu.

7.5.4.2 Ak nie je možné na terči nájsť vstrel, je úsekový rozhodca pri terčoch zodpovedný za to, aby zistil, či sa vstrel nenachádza v niektorom zo susedných terčov. Situáciu rieši v súčinnosti s jury a úsekovým rozhodcom na strelišti.

7.5.4.3 Ak sú použité automatické zariadenia na výmenu terčov, sú úsekoví rozhodcovia pri terčoch zodpovední za vloženie správnych terčov do zariadení, za vybe-

ranie terčov a za ich prípravu na doručenie hodnotiacej komisii. Zodpovedajú tiež za to, že sa akékoľvek nepravidelnosti, ktoré sa môžu vyskytnúť, vyznačia na terčoch.

7.5.4.4 Zisťujú, či nie sú nejaké vstrely na bielom povrchu terča a zaisťujú aby všetky stopy po zasiahnutí rámu boli jasne označené.

## **7.5.5 TECHNICKÝ PERSONÁL – ELEKTRONICKÉ TERČE**

7.5.5.1 Technický personál má byť vybavený pre obsluhu a údržbu elektronického vyhodnocovania terčov; technický personál môže poradiť úsekovým rozhodcom a jury, ale nesmie rozhodovať.

7.5.6 Pred začiatkom každej zmeny v preteku musí člen jury skontrolovať elektronický hodnotiaci systém, aby potvrdil nasledovné:

7.5.6.1 že na bielom povrchu terča nie sú žiadne vstrely;

7.5.6.2 že stopy po strelách na ráme sú jasne označené;

7.5.6.3 zadný kartón za terčom na 50 m a 300 m je bez vstrellov;

7.5.6.4 že kontrolné listy sú obnovené;

7.5.6.5 člen jury musí dohliadať na každý manuálny zásah do ovládania výsledkov v počítači (napr. zapísanie trestu/penalizácie).

7.5.7 Postup na preverenie elektronických hodnotiacich terčov nasledujúci po proteste na hodnotenie, sťažnosti, neukazovanie atď.

7.5.7.1 Člen jury pozbiera nasledujúce položky (na každej musí byť uvedené číslo streleckého stanovišťa a orientácia karty, listu alebo terča):

7.5.7.1.1 kontrolný list (50 m / 300 m). Ak je nejaký vstrel umiestnený mimo plochy kontrolného listu musí byť pred jeho odstránením urobená geometrická spojitosť medzi vstrelmi na kontrolnom liste a na zadnom kartóne;

7.5.7.1.2 zadné kartóny (50 m / 300 m);

7.5.7.1.3 čierny papierový pás (10 m);

7.5.7.1.4 čierny gumový pás (50 m);

7.5.7.1.5 Záznam o udalosti – incidente na strelišti (IR);

- 7.5.7.1.6 vytlačený záznam o časoch výstrelov, hodnotách a súradniciach vstrelov („LOG“);
- 7.5.7.1.7 záznam dát z elektronického terča (ak je to nutné)
- 7.5.7.2 Člen jury musí obhliadnuť prednú časť elektronického hodnotiaceho terča a rám a musí zaznamenať umiestnenie akéhokoľvek zásahu mimo čierneho zameriavacieho kruhu.
- 7.5.7.3 Vymazanie „LOG“ nesmie byť urobený bez dovolenia klasifikačnej jury.
- 7.5.7.4 Počet zásahov musí byť spočítaný a ich umiestnenie zaznamenané do správy. Členovia jury musí skontrolovať položky a nezávisle ich ohodnotiť pred oficiálnym rozhodnutím jury.

## **7.6.0 Pribeh a pravidlá pretekov**

### **7.6.1 POLOHY**

- 7.6.1.1 Poloha ležmo
- 7.6.1.1.1 Strelec môže ležať na povrchu streleckého stanovišťa alebo na streleckej podložke.
- 7.6.1.1.2 Hrubú podložku môže použiť aj tak, že si o ňu oprie lakte.
- 7.6.1.1.3 Telo musí spočívať vystreté na streleckom stanovišti hlavou smerom k terčom.
- 7.6.1.1.4 Pušku môže držať iba oboma rukami a opierať o rameno.
- 7.6.1.1.5 Líce sa môže priložiť k pažbe pušky.
- 7.6.1.1.6 Držanie pušky môže byť spevnené remeňom, ale predpažbie za ľavou rukou sa nesmie dotýkať streleckého kabáta.
- 7.6.1.1.7 Žiadna časť pušky nesmie spočívať na remeni alebo na akejkolvek k nemu pripevnenej súčiastke.
- 7.6.1.1.8 Puška sa nesmie dotýkať ani opierať o iný bod alebo predmet.
- 7.6.1.1.9 Obidve predlaktia a rukávy streleckého kabáta od lakťa dopredu musia byť zreteľne oddelené od povrchu streleckého stanovišťa.
- 7.6.1.1.10 Predlaktie ruky, na ktorej má strelec upevnený remeň

- (ľavej), musí zvierat' s vodorovnou rovinou uhol najmenej 30 stupňov, ak meriame od osi predlaktia.
- 7.6.1.2 Poloha stojmo
- 7.6.1.2.1 Strelec musí stáť volne oboma nohami na podlahe streleckého stanovišťa alebo na tenkej podložke bez akejkoľvek opory.
- 7.6.1.2.2 Pušku môže držať obidvomi rukami a opierať ju o rameno (hornú pravú časť hrudníka) alebo hornú časť ruky blízko ramena, a časť hrudníka v blízkosti pravého ramena.
- 7.6.1.2.3 Líce môže sa môže priložiť k pažbe pušky.
- 7.6.1.2.4 Puška sa nesmie opierať o kabát alebo hrudník mimo oblasti pravého ramena a pravej časti hrudníku.
- 7.6.1.2.5 Ľavé nadlaktie a lakeť sa môžu opierať o hrudník alebo o bok. Ak má strelec opasok, nesmie spona a jej upevnenie poskytovať oporu ľavej ruke alebo lakt'u.
- 7.6.1.2.6 Puška sa nesmie dotýkať žiadneho iného bodu alebo predmetu ani sa o neho opierať.
- 7.6.1.2.7 Opierka dlane sa nesmie používať v disciplínach štandardná puška na 300 m a vzduchová puška.
- 7.6.1.2.8 Zarážka ruky – pútko remeňa nie sú povolené v tejto polohe v disciplínach štandardná puška na 300 m a vzduchová puška.
- 7.6.1.2.9 Používanie remeňa pri tejto polohe je zakázané.
- 7.6.1.3 Poloha kľačmo
- 7.6.1.3.1 Strelec sa môže dotýkať povrchu streleckého stanovišťa špičkou pravej nohy, pravým kolenom a ľavým chodidlom.
- 7.6.1.3.2 Pušku môže držať oboma rukami a opierať ju o pravé rameno.
- 7.6.1.3.3 Líce sa môže priložiť k pažbe pušky.
- 7.6.1.3.4 Ľavý lakeť sa musí opierať o ľavé koleno.
- 7.6.1.3.5 Špička lakt'a nesmie byť o viac ako 100 mm vpredu alebo o viac ako 150 mm vzadu za špičkou kolena.
- 7.6.1.3.6 Držanie pušky môže byť spevnené remeňom, avšak predpažbie za ľavou rukou sa nesmie dotýkať streleckého kabáta.
- 7.6.1.3.7 Žiadna časť pušky nesmie spočívať na remeni alebo

na akejkolvek k nemu pripevnenej súčiastke.

- 7.6.1.3.8 Puška sa nesmie dotýkať žiadneho iného bodu alebo predmetu ani sa o neho opierať.
- 7.6.1.3.9 Ak je pod priehlavok pravej nohy vložená valcová podložka, nesmie byť chodidlo vytočené v uhle väčšom ako 45 stupňov od zvislej polohy.
- 7.6.1.3.10 Ak sa podložka pod priehlavok nepoužije, môže byť chodidlo vytočené v ľubovoľnom uhle. To zahŕňa aj také vytočenie chodidla, pri ktorom sa vonkajšia strana chodidla a lýtko dotýkajú povrchu streleckého stanovišťa.
- 7.6.1.3.11 V žiadnom bode sa však povrchu streleckého stanovišťa nemôžu dotýkať stehno alebo sedacia časť.
- 7.6.1.3.12 Strelec môže kľačať úplne na streleckej podložke, alebo môže mať na podložke jeden alebo dva z troch oporných bodov (špička, koleno, chodidlo).
- 7.6.1.3.13 Medzi sedacou časťou strelca a pätou smú byť len nohavice a spodné oblečenie. Medzi tieto dva body alebo pod pravé koleno sa nesmie vkladať kabát ani iné predmety.

## **7.6.2 PUŠKOVÉ DISCIPLÍNY**

POZRI TABUĽKU PUŠKOVÝCH DISCIPLÍN 7.15.0

- 7.6.2.1 Puškové disciplíny by sa mali strieľať v poradí: vzduchové, malokalibrové a veľkokalibrové. Avšak veľkokalibrové disciplíny sa musia vždy strieľať po 10 m a 50 m disciplínách.
- 7.6.2.2 Jednotlivé polohy sa v pretekoch ľubovoľnej a športovej malokalibrovky a veľkokalibrovej pušky strieľajú povinne v poradí: ležmo – stojmo – kľačmo.
- 7.6.2.3 Puška 3 x 40
- 7.6.2.3.1 Všetci strelci musia dokončiť strelbu v polohe po ležiačky, skôr ako začne strelba v polohe postojačky a strelbu v polohe postojačky, skôr ako začne strelba v polohe po kľačiačky.
- 7.6.2.3.2 Prestávka pre zmenu polôh je najviac 10 minút.

## **7.6.3 VÝMENA TERČOV**

- 7.6.3.1 Papierové terče
- 7.6.3.1.1 Vzduchová puška (10 m)

- 7.6.3.1.1.1 Strelec je sám zodpovedný za výmenu a nastriehanie správneho počtu terčov pod dohľadom rozhodcu na strelišti.
- 7.6.3.1.1.2 Ihneď po skončení série 10 výstrelov musí strelec položiť terče na vhodné miesto, zapisovateľ terče umiestni do zabezpečenej schránky, ktorá je doručená hodnotiacej komisii zodpovedným personálom.
- 7.6.3.1.2 Pušky 50 m
- 7.6.3.1.2.1 Ak je použitá automatická výmena terčov, môže strelec sám obsluhovať výmenu terčov, alebo môže byť výmena terčov obsluhovaná zapisovateľom. V oboch prípadoch je strelec zodpovedný za to, že strieľa do správneho terča.
- 7.6.3.1.2.2 Ak strelec považuje výmenu terčov za príliš pomalú, môže to oznámiť úsekovému rozhodcovi. Ak úsekový rozhodca alebo jury posúdi sťažnosť ako oprávnenú, musí vykonať nápravu. Ak nenastane zlepšenie, strelec alebo vedúci družstva môže podať protest jury. Jury môže povoliť predĺženie času strelby najviac však o 10 minút. Táto požiadavka nemôže byť uplatnená v posledných 30 minútach preteku.
- 7.6.3.2 Elektronické terče
- 7.6.3.2.1 .Strelci by sa mali počas tréningu sami oboznámiť s ovládacími tlačidlami pre zmenu zobrazenia na monitore (ZOOM) a pre zmenu nástrelných terčov na súťažné (MATCH). Pri súťažiach na 10 m a 50 m je zmena z nástrelného na súťažné ovládaná a na zodpovednosti strelca. Ak si nie je niektorý strelec istý musí požiadať úsekového rozhodcu o asistenciu/pomoc.
- 7.6.3.2.2 Zakrývanie strelcovho monitora alebo jeho časti nie je povolené. Celá obrazovka musí byť viditeľná ako jury, tak aj technickému personálu strelišťa.
- 7.6.3.2.3 Strelec a technický personál sa nesmú dotýkať panelu tlačiarne, tiež sa nesmú dotýkať záznamu z tlačiarne pred ukončením polohy alebo preteku, okrem kontroly, ktorú vykonáva jury. Strelec však musí pred opustením strelišťa tento záznam podpísať. (Potom už nie sú povolené žiadne protesty týkajúce sa hodnotenia terčov).
- 7.6.3.2.4 Keď strelec nepodpíše záznam z tlačiarne, musí tak urobiť člen jury alebo úsekový rozhodca, aby záznam

mohol byť poslaný hodnotiacej komisii.

7.6.3.3 Zadný kartón – Elektronické terče 10 m / 50 m / 300 m.

Zadný kartón sa upevňuje na zadnú stranu terča. Musí byť vymenený pre každú zmenu a pri puške na 50 m 3 polohy muži pre každú polohu, keď nie je použitý kontrolný list (s výnimkou na 10 m, kedy je použitá čierna papierová páska).

#### **7.6.4 PRAVIDLÁ PRETEKOV**

7.6.4.1 Čas na prípravu

7.6.4.1.1 Každému strelcovi musí byť poskytnutý čas v trvaní najmenej desiatich (10) minút pred začiatkom súťaže, na konečnú prípravu. V priebehu času na prípravu musia byť vystavené nástrelné terče. Rozhodca na strelišti môže povoliť strelcom umiestniť svoje vybavenie na streleckom stanovišti ešte pred začiatkom prípravného času ak predošlá zmena skončila. Rozhodca na strelišti ohlásí ukončenie predošlej zmeny. Pred začiatkom prípravného času vykonávajú jury a úsekoví rozhodcovia kontrolu dokladov a pod..

7.6.4.1.2 Potom je vydaný povel „PRÍPRAVNÝ ČAS ZAČÍNA – TERAZ“. Pred a počas prípravnej doby môžu strelci manipulovať s puškou, držať a mieriť na palebnej čiare za predpokladu, že žiadny personál nie je pred palebnou čiarou.

7.6.4.2 Štart

7.6.4.2.1 Pred začiatkom preteku nesmú byť vystrelené žiadne výstrely.

7.6.4.2.2 Pretek sa považuje za zahájený, keď rozhodca na strelišti vydal povel „ŠTART“. Každý výstrel po tomto povele musí byť započítaný do preteku. Strelba nasucho je však povolená.

7.6.4.3 Výmena strelca

7.6.4.3.1 Ak strelec vystrelil prvý nástrelný výstrel v preteku a musí odstúpiť, nesmie byť nahradený. Toto pravidlo platí aj pre pretek zložený z niekoľkých častí alebo prebiehajúci niekoľko dní.

7.6.4.4 Nástrelné výstrely – výstrely pred ŠTARTom – informovanie pred STOP



- 7.6.4.4.1 Nástrelné výstrely (neobmedzený počet) sa môžu strieľať len pred začiatkom streľby do súťaže. Len čo bol vystrelený prvý súťažný výstrel, nie sú povolené ďalšie nástrelné výstrely. Výnimku môže povoliť jury v súlade s týmito pravidlami. Všetky ďalšie nástrelné výstrely vystrelené v rozpore s týmto pravidlom, musia byť započítané do preteku a hodnotené ako chybené (nuly).
- 7.6.4.4.2 Výstrely vystrelené pred začiatkom oficiálneho času pre streľbu sa musia potrestať zrážkou dvoch (2) bodov na prvom súťažnom terči za každý výstrel. Výstrely z predpísaného počtu, ktoré neboli vystrelené vôbec, sa musia vyhodnotiť ako chybené na poslednom súťažnom terči. To isté sa týka výstrelov po uplynutí oficiálneho času pre streľbu, pokiaľ nepovolil rozhodca na strelišti alebo jury čas navyše. Ak neskoro vystrelený výstrel (výstrely) nemôže byť určený, anuluje sa na terčoch vstrel (vstrely) s najvyššou hodnotou.
- 7.6.4.4.3 Zostávajúci čas
- 7.6.4.4.3.1 Rozhodca na strelišti musí informovať megafónom alebo rozhlasom strelcov o zostávajúcom čase desať (10) a päť (5) minút pred uplynutím času pre streľbu.
- 7.6.4.4.3.2 Súťaž končí povelom STOP alebo zodpovedajúcim signálom.
- 7.6.4.5 Špecifické pravidlá pre vzduchové pušky na 10 m
- 7.6.4.5.1 Ak strelec uvoľní hnaciú náplň počas doby pre prípravu, bude pri prvom priestupku napomenutý, pri ďalších bude potrestaný zrážkou dvoch (2) bodov z najnižšej hodnoty z prvej súťažnej položky.
- 7.6.4.5.2 Akonáhle je vystavený prvý súťažný terč, považuje sa každé uvoľnenie hnacej náplne, aj keď strela nezasiahla terč za chybený výstrel. S výnimkou finále je však povolená streľba na sucho bez uvoľnenia hnacej náplne.
- 7.6.4.5.3 Ak strelec potrebuje vymeniť vzduchovú alebo plynovú náplň, musí tak urobiť mimo stanovište (musí požiadať o povolenie rozhodcu). Nebude mu povolený žiadny čas navyše ako kompenzácia za čas stratený pri opustení streleckého stanoviska na výmenu alebo naplnenie plynovej alebo vzduchovej náplne.

**7.6.5 PRERUŠENIA**

- 7.6.5.1 Ak strelec musí bez svojho zavinenia prerušiť streľbu na súvislú dobu dlhšiu ako tri (3) minúty, môže požadovať čas navyše v dĺžke časovej straty. V priebehu niekoľkých posledných minút je k predĺženiu času streľby o dĺžku časovej straty pridaná jedna (1) minúta.
- 7.6.5.2 Ak je čas strelcovho prerušenia streľby dlhší ako päť (5) minút, alebo bol strelec presunutý na iné strelisko, má strelec právo na neobmedzený počet nástrelných výstrelov do jedného nástrelného terča na začiatku zostávajúceho času vrátane všetkých predĺžení času streľby a dodatočných päť (5) minút. Ak je použitý systém automatickej výmeny terčov, ktorý nedovoľuje vystavenie nového nástrelného terča, strieľajú sa navyše povolené nástrelné výstrely do nasledujúceho čistého súťažného terča. Do ďalšieho súťažného terča potom musia byť vystrelené dva (2) súťažné výstrely. Rozhodca alebo člen jury musí zaistiť vykonanie zápisu s úplným vysvetlením do streleckého záznamu.
- 7.6.5.3 Každé predĺženie času povolené jury alebo rozhodcami musí byť jasne zaznamenané s udaním dôvodu do streleckého záznamu na strelišti, na príslušnej zapisovateľovej záznamovej karte a na výsledkovej tabuli, kde ho strelec môže jasne vidieť.

**7.6.6 PRIESTUPKY A DISCIPLINÁRNE USTANOVENIA**

- 7.6.6.1 Jury je oprávnená skontrolovať pušky, vybavenie, polohu atď. strelca kedykoľvek počas preteku, nemala by tak však robiť počas streľby ak je strelec pripravený k výstrelu (ale pozri 7.5.2.5). Predovšetkým musí byť prihliadnuté na bezpečnosť.
- 7.6.6.1.1 Ak strelec začne pretek s neprevzatou zbraňou alebo vybavením, musí byť potrestaný odpočítaním dvoch (2) bodov z najnižšej hodnoty zásahu prvej súťažnej série. V preteku nesmie pokračovať, pokiaľ jeho zbraň, alebo vybavenie nebudú prevzaté preberacou komisiou. Môže pokračovať v streľbe v čase určenom jury, ale nesmie mu byť priznaný čas navyše alebo dodatočné nástrelné výstrely.
- 7.6.6.1.2 Ak strelec pred pretekom, alebo počas neho urobí

- zmenu na puške alebo vybavení, ktoré už bolo prevzaté, musí byť diskvalifikovaný.
- 7.6.6.1.2.1 Ak vzniknú pochybnosti o tom, či na zbrani alebo vybavení neboli vykonané zmeny, musí byť puška, alebo vybavenie vrátená preberacej komisii na novú kontrolu a k schváleniu, či zodpovedá pravidlám.
- 7.6.6.1.3 Ak sa strelec dostavil na preteky neskoro, bude mu priznaný čas navyše len v prípade, že oneskorenie zavinieli okolnosti, na ktoré nemohol mať vplyv a môže túto skutočnosť preukázať. Ak sa potvrdí, že oneskorenie bolo zavinené takýmito okolnosťami, môže mu jury poskytnúť čas navyše, ak je to možné bez narušenia celkového programu streľby. V tom prípade jury určí, kedy a na ktorom stanovišti môže dohnať zameškaný čas.
- 7.6.6.1.4 Ak bolo strelcovo vybavenie prevzaté preberacou komisiou, ale strelec sa na začiatku preteku alebo jeho časti nemôže preukázať kontrolnou kartou, môže začať streľbu. Bude však potrestaný zrážkou dvoch (2) bodov z najnižšej hodnoty zásahu prvej súťažnej série, ak do skončenia času pre danú zmenu disciplíny on alebo jeho tréner či vedúci nepredloží doklad o prevzatí vybavenia preberacou komisiou. Zodpovednosť za to, že sa za týmto účelom obráti na preberaciu komisiu, má strelec alebo tréner či vedúci. Nebude mu povolený čas navyše.
- 7.6.6.2 Chybné výstrely
- 7.6.6.2.1 Nadpočetné výstrely v preteku.
- 7.6.6.2.1.1 Ak strelec vystrelí v preteku viac výstrelov, ako stanovuje program, nadpočetné výstrely sa musia anulovať na posledných súťažných terčoch. Ak nemôžu byť tieto výstrely identifikované, musia sa anulovať výstrely s najvyššou hodnotou na poslednom súťažnom terči. Strelec musí byť tiež potrestaný zrážkou dvoch bodov za každý vystrelený nadpočetný výstrel. Body sa odpočítavajú od výstrelov s najnižšou hodnotou v prvej položke.
- 7.6.6.2.1.2 Nadpočetné výstrely v papierovom terči.
- 7.6.6.2.1.2.1 Ak strelec vystrelí na niektorý zo svojich súťažných terčov viac výstrelov, ako je stanovené, nesmie byť za prvé dva takéto prípady potrestaný. Za tretí a každý

d'alší takto nesprávne umiestnený výstrel v preteku musí byť potrestaný zrážkou dvoch (2) bodov z výsledku položky, v ktorej došlo k chybe. Na nasledujúce terče musí vystreliť zodpovedajúci menší počet výstrelov tak, aby počet výstrelov v súťaži ostal rovnaký.

- 7.6.6.2.1.2.2 Hodnotenie terčov v takejto situácii vyžaduje prenesenie hodnoty nadpočetných vstrelov v terči na terče s menším počtom vstrelov, ako bolo stanovené. Tým sa dosiahne, že v každom terči bude rovnaký počet vstrelov ako je stanovené programom a pravidlami.
- 7.6.6.2.1.2.3 Ak zásahy, ktorých hodnota má byť prenesená, nie je možné presne určiť podľa zápisov zapisovateľa, musia byť na nasledujúci terč prenesené zásahy najnižšej hodnoty, alebo na predchádzajúci terč zásahy najvyššej hodnoty, aby strelec nezískal výhodu pri určovaní poradia podľa hodnoty položiek.
- 7.6.6.2.1.3 Trojpolohový pretek sa považuje za jeden pretek.
- 7.6.6.3 Ak je náboj(e) vystrelený po povel, alebo signály „STOP“, musí byť zarátaný ako chybený. Ak zásah nemôže byť určená najlepšou zásah(y) daného terča bude hodnotený ako chybený.
- 7.6.6.4 Vstrely do cudzieho terča
- 7.6.6.4.1 Vstrely do cudzieho terča sa musia hodnotiť ako chybené.
- 7.6.6.4.2 Ak strelec vystrelí nástrelný výstrel do súťažného terča iného strelca, musí byť potrestaný zrážkou dvoch (2) bodov zo svojho výsledku.
- 7.6.6.4.3 Ak je potvrdený v strelcovom terči cudzí vstrel a nie je možné určiť, ktorý vstrel je jeho vlastný, musí sa mu priznať najvyššia hodnota spomedzi sporných vstrelov.
- 7.6.6.4.4 Ak je v strelcovom súťažnom terči viac vstrelov, ako stanovuje program, a nie je možné potvrdiť, že sú to cudzie vstrely, musia sa anulovať vstrely najvyššej hodnoty.
- 7.6.6.4.5 Ak chce strelec protestovať proti cudziemu vstrelu vo svojom terči, musí to ihneď oznámiť úsekovému rozhodcovi.
- 7.6.6.4.6 Ak úsekový rozhodca potvrdí, že strelec sporný vý-

strel nevystrelil, musí urobiť príslušný zápis do záznamu o udalosti (IR) a do záznamu na strelišti a vstrel sa musí anulovať.

7.6.6.4.7 Ak úsekový rozhodca nemôže bez akejkoľvek pochybnosti potvrdiť, že strelec sporný výstrel nevystrelil, musí sa vstrel strelcovi započítať.

7.6.6.4.8 Za dostatočné dôvody na anulovanie vstrelu sa musí považovať:

7.6.6.4.8.1 ak zapisovateľ potvrdí na základe svojho pozorovania strelca a terča, že strelec výstrel nevystrelil;

7.6.6.4.8.2 ak v približne rovnakom čase hlási chybený vstrel iný strelec alebo zapisovateľ zo susedných dvoch alebo troch streleckých stanovišť;

7.6.6.5 Ak pri používaní elektronických terčov na 300 m nebude zaznamenaný vstrel do strelcovho terča, ale výstrel je zaznamenaný v riadiacom centre, potom bude strelcovi, v ktorého terči nie je očakávaný vstrel, tento výstrel hodnotený nulou a zaznamená sa, že strelil do cudzieho terča.

## 7.6.7 VYRUŠENIA

Ak si strelec myslí, že bol počas streľby vyrušený, musí skloniť pušku smerom šikmo nadol k terčom a zdvihnutím voľnej ruky ihneď informovať úsekového rozhodcu, alebo člena jury. Nesmie ale vyrušovať ostatných strelcov.

7.6.7.1 Ak bude jeho reklamácia uznaná ako oprávnená:

7.6.7.1.1 zásah sa musí anulovať a strelec môže výstrel opakovať.

7.6.7.2 Ak strelcova reklamácia nebude uznaná:

7.6.7.2.1 zásah bude strelcovi priznaný a strelec môže pokračovať v streľbe; trest nebude udelený.

## 7.7.0 Pridelovanie streleckých stanovišť a eliminačný (vyučovací) pretek

### 7.7.1 HLAVNÉ ZÁSADY PRE PRIDELOVANIE STANOVÍŠŤ SÚ

7.7.1.1 Jednotlivci aj družstvá majú mať možnosť strieľať, ak je to možné, za rovnakých podmienok.

7.7.1.1.1 Strelci z rovnakej krajiny by nemali byť pridelení na

susedné strelecké stanovištia.

7.7.1.1.2 Strelci z rovnakej krajiny by mali byť rozmiestnení čo najrovnomernejšie.

## **7.7.2 PRETEKY ZO VZDUCHOVEJ PUŠKY**

7.7.2.1 Ak je v preteku so vzduchovou puškou viac strelcov, ako je streleckých stanovišť, musia sa strelci rozdeliť žrebovaním do dvoch alebo viacerých smien.

## **7.7.3 ELIMINAČNÉ PRETEKY PRE OTVORENÉ STRELNICE**

7.7.3.1 Ak počet strelcov prekračuje využiteľnú kapacitu strelnice, musí sa uskutočniť eliminácia.

7.7.3.1.1 Každá eliminácia sa musí strieľať v plnom rozsahu stanovenom pre disciplínu.

7.7.3.1.2 Do hlavného preteku postúpi úmerný počet najvyššie umiestnených strelcov z každej eliminačnej zmeny. Počet strelcov, ktorí sa kvalifikujú, musí byť oznámený čo najskôr.

7.7.3.1.3 Vzorec: Počet strelíšť delený celkovým počtom strelcov násobený počtom strelcov v zmene = počtu strelcov postupujúcich z eliminácie do kvalifikácie.

Napr. 60 strelíšť a 101 strelcov

1. zmena: štartuje 54 strelcov = 32,08 – postupuje 32 strelcov

2. zmena: štartuje 47 strelcov = 27,92 – postupuje 28 strelcov

7.7.3.2 Ak sú na programe súťaže družstiev a vyžadujú sa eliminačné preteky, musia byť členovia družstiev rovnomerne rozdelení do eliminačných zmien. Výsledky družstiev sa zostavujú z výsledkov týchto závodov.

7.7.3.2.1 Pokiaľ je nedostatočný počet streleckých stanovišť pre umiestnenie po dvoch členov z každého družstva do prvej zmeny a tretieho člena družstva do druhej zmeny, potom sa musia vytvoriť tri zmeny, s rozdelením po jednom členovi družstva v každej zmene.

7.7.3.3 Strelcovi, ktorý sa v eliminácii nekvalifikoval, nesmie byť povolená účasť v hlavnom preteku.

7.7.3.4 V prípade rovnosti výsledkov na posledných miestach v eliminačnom preteku sa poradie pre postup určí v súlade s pravidlami pre určenie poradia pri rovnosti

bodov (pozri 7.12.2).

- 7.7.4 Ak trvá pretek dlhšie ako jeden deň, musia všetci strelci každý deň odstrieľať rovnaký počet výstrelov v rovnakej polohe alebo polohách.

## **7.8.0 ZÁVADY**

- 7.8.1 Ak má strelec závalu na zbrani alebo strelive, môže ju opraviť, alebo s povolením jury pokračovať v streľbe s inou zbraňou.

- 7.8.1.1 Vo finálových pretekoch sú za nezavinené závady považované tieto závady:

7.8.1.1.1 náboj zlyhal;

7.8.1.1.2 strela uviazla v hlavni;

7.8.1.1.3 puška zlyhala, aj keď spúšť bola spustená;

7.8.1.1.4 zlyhal vyťahovač nábojníc.

- 7.8.1.2 Ak sa použije náhradná puška, musí byť schválená preberacou komisiou.

- 7.8.2 Čas streľby je možné predĺžiť z dôvodu opravy alebo výmeny pušky maximálne o 15 minút.

- 7.8.2.1 Podľa dĺžky časovej straty sa musia strelcovi povoliť nástrelné výstrely navyše pred začiatkom zvyšného času pre streľbu.

- 7.8.2.2 Čas navyše a nástrelné rany navyše sa musia poskytnúť iba vtedy, ak prerušenie nezavinil strelec.

- 7.8.2.3 Vo všetkých prípadoch musí byť informovaný rozhodca na strelišti alebo jury, aby mohli rozhodnúť o nutných opatreniach.

## **7.8.3 ZAVINENÉ ZÁVADY V PRETEKU SÚ**

7.8.3.1 strelec nenabil pušku;

7.8.3.2 strelec neodistil spúšť;

7.8.3.3 závala je spôsobená akoukoľvek príčinou, ktorú mohol strelec jednoducho odstrániť.

## **7.8.4 PORUCHA ELEKTRONICKÉHO HODNOTIACEHO TERČOVÉHO SYSTÉMU**

7.8.4.1 V prípade poruchy všetkých terčov na strelnici:

7.8.4.1.1 Rozhodca na strelišti a jury musia zaznamenať uply-

nutý čas streľby.

- 7.8.4.1.2 Všetky súťažné výstrely u všetkých strelcov sa musia spočítať a zaznamenať. V prípade výpadku elektrickej energie na strelišti to môže znamenať, že je potrebné vyčkať na obnovenie dodávky energie, aby bolo možné zistiť počet rán registrovaných jednotlivými terčmi. Vstrely pritom nemusia byť bezpodmienečne zaznamenané na monitore.
- 7.8.4.2 Po opravení poruchy a sprevádzkovaní celej strelnice sa k zostávajúcemu súťažnému času pripočíta dodatočných 5 minút. Čas pokračovania preteku musí byť oznámený ozvučovacím (reproduktorom) systémom najmenej 5 minút dopredu. Strelcom musí byť povolené znovu zaujať polohu 5 minút pred pokračovaním súťaže. Počas zostávajúceho času na streľbu je dovolený ľubovoľný počet nástrelných výstrelů, ale len pred začatím súťažnej streľby.
- 7.8.4.3 Závada na jednotlivom elektronickom terčovom zariadení
- 7.8.4.3.1 Pri poruche jedného elektronického terča (pozri tiež pravidlo 7.6.5 Prerušenia).
- 7.8.4.3.2 Ak sa strelec počas nástreľu sťažuje na správnosť zobrazenia alebo hodnotenia zásahů, môže mu jury ponúknuť presun na iné strelecké stanovisko. Strelcovi sa poskytne primeraný čas navyše. Len čo to bude možné, jury preverí nástrelné rany aplikovaním postupu na preskúšanie elektronických hodnotiacich terčov (7.5.7) na pôvodnom streleckom mieste.
- 7.8.4.3.2.1 Ak následné preskúšanie terčov ukáže, že terč na pôvodnom streleckom mieste poskytoval správne výsledky, strelec bude potrestaný zrážkou dvoch (2) bodů z najnižšej hodnoty vstreľu v prvej súťažnej sérii.
- 7.8.4.4 Protesty týkajúce sa zlyhania registrácie, alebo zobrazenia zásahů na obrazovke elektronického vyhodnocovacieho terčového zariadenia.
- 7.8.4.4.1 Strelec musí na zlyhanie okamžite upozorniť najbližšieho funkcionára na strelišti. Funkcionár na strelišti musí písomne zaznamenať čas protestu. Jeden alebo viac členů jury musí prísť k tomuto stanovisku.
- 7.8.4.4.2 Strelcovi bude daný pokyn na vystreľenie jednej mierenej rany na terč.



- 7.8.4.4.3 Ak je hodnota a umiestnenie tohoto výstrelu zaregistrovaná a zobrazená na monitore, bude strelcovi nariadené pokračovať v preteku. Hodnota a umiestnenie výstrelu navyše budú zaznamenané. Čas vystrelenia výstrelu navyše, číslo výstrelu (započíta sa aj chýbajúci výstrel), hodnota, umiestnenie zásahu a číslo streleckého stanoviska sa písomne odovzdajú jury a zaznamenajú do streleckého záznamu a do záznamu o udalosti (IR).
- 7.8.4.4.4 Po skončení zmeny sa aplikuje postup na preskúšanie elektrického terča (7.5.7). Použitím tejto informácie a času rany navyše a jej umiestnenia, jury určí či všetky rany vrátane extra rany sú zaznamenané v počítači.
- 7.8.4.4.5 Ak sú všetky výstrely zaznamenané správne, potom bude výstrel, ktorý bol predmetom protestu, ako aj výstrel vystrelený bezprostredne po ňom, strelcovi započítaný do výsledku a posledný výstrel v preteku bude anulovaný.
- 7.8.4.4.6 Ak sa výstrel, ktorý bol predmetom protestu nepodarí lokalizovať použitím postupu pre preskúšanie elektrických hodnotiacich terčov ani inak, strelcovi sa zarátajú do výsledku iba správne zaznamenané výstrely okrem poslednej vystrelenej rany (navyše v súťaži).
- 7.8.4.4.7 Ak sa výstrel, ktorý bol predmetom protestu nepodarí lokalizovať v pamäti počítača, ale je lokalizovaný inde, jury stanoví jeho platnosť a hodnotu výstrelu.
- 7.8.4.4.8 Ak sa výstrel navyše nezaznamená, alebo nezobrazí a elektronicky vyhodnocované terčové zariadenie nie je možné opraviť do piatich (5) minút, strelec bude premiestnený na náhradné stanovište a keď je pripravený na streľbu bude k času zostávajúcemu pre preteky pridaných päť (5) minút navyše. Bude mať povolené vystreliť neobmedzený počet nástrelných výstrellov. Potom zopakuje dva (2) súťažné výstrely, ktoré sa nezaznamenali alebo nezobrazili na predchádzajúcom použitom súťažnom terči. Strelcovi bude priznaný výsledok všetkých výstrellov zobrazených na obrazovke prvého terča a výsledok z riadne vystrelených súťažných výstrellov zobrazených na druhom použitom terči. Ak by sa dva (2) výstrely navyše neskôr našli v zázname prvého terča, budú anulované.

- 7.8.4.5 Závady papierových alebo gumových pásov
- Ak jury zistí že problém je spôsobený chybou na papierovom alebo gumovom páse, bude strelec premiestnený na náhradné stanovište. Bude mu povolený neobmedzený počet nástrelných výstrelov v rámci času zostávajúceho pre preteky a pridaný čas navyše. Potom bude opakovať toľko súťažných výstrelov, koľko mu určí jury. Strelcovi bude priznaný výsledok všetkých výstrelov zobrazených na obrazovke prvého terča a výsledok z riadne vystrelených súťažných výstrelov zobrazených na druhom použitom terči. Po zmene jury rozhodne, ktoré vstrely majú byť zarátané z každého terča.

### **7.8.5 PROTEST PROTI HODNOTE ZÁSAHU NA ELEKTRONICKÝCH TERČOCH (POZRI 7.13.4.2)**

- 7.8.5.1 Po skončení zmeny musí ešte pred vynulovaním zariadenia pre ďalšiu zmenu technik alebo funkcionári na strelišti nechať vytlačiť podrobný záznam (LOG-Print) pre všetky stanovištia, na ktorých boli podané sťažnosti alebo protesty a pre stanovištia bezprostredne s nimi susediace.
- 7.8.5.2 Po skončení zmeny sa aplikuje postup na preskúšanie elektronických hodnotiacich terčov (7.5.7). Hodnoty zásahov, ktoré nie sú zaznamenané v počítači, musí určiť hodnotiaca jury.

## **7.9.0 PRAVIDLÁ SPRÁVANIA SA PRE STRELCOV A FUNKCIONÁROV DRUŽSTIEV**

- 7.9.1 V blízkosti palebnej čiary nie je dovolený hlasitý hluk alebo hovor. Rozhodcovia, členovia jury, funkcionári družstiev a strelci musia obmedziť svoje rozhovory na oficiálne záležitosti, ak sú v blízkosti súťažiacich.
- 7.9.2 Každé družstvo musí mať vedúceho, ktorý je zodpovedný za udržiavanie disciplíny v družstve. Vedúcim družstva môže byť ustanovený aj strelec. Vedúci družstva musí po celý čas spolupracovať s rozhodcami v záujme bezpečnosti, úspešného priebehu súťaže a zachovania športového ducha. Vedúci družstva je zodpovedný za všetky oficiálne záležitosti, tý-

- kajúce sa družstva.
- 7.9.3 Vedúci družstva zodpovedá za
- 7.9.3.1 vyplnenie potrebných dokladov presnými údajmi a ich predloženie príslušným funkcionárom súťaže v predpísanej lehote;
- 7.9.3.2 oboznámenie sa s propozíciami súťaže;
- 7.9.3.3 to, aby sa členovia družstva dostavili pripravení na streľbu na určené stanovište v správnom čase a s prevzatým vybavením;
- 7.9.3.4 sledovanie zverejnených výsledkov a podľa potreby podávanie protestov;
- 7.9.3.5 kontrolu predbežných a oficiálnych správ, výsledkov a oznámení;
- 7.9.3.6 prijímanie oficiálnych informácií a požiadaviek a ich odovzdávanie členom družstva.
- 7.9.4 Strelec sa má dostaviť pripravený na streľbu na určené stanovište v správnom čase a s prevzatým vybavením.
- 7.9.5 Vedenie strelcov v priebehu preteku
- 7.9.5.1 Pokiaľ sú strelci na palebnej čiare, sú všetky spôsoby vedenia strelcov zakázané. Na palebnej čiare môže strelec hovoriť iba s členmi jury alebo s rozhodcami.
- 7.9.5.2 Ak si strelec želá hovoriť s kýmkoľvek iným, musí vybiť zbraň, zanechať ju v bezpečnom stave na palebnej čiare (podľa možnosti na streleckom stolíku) a smie opustiť palebnú čiaru až potom, keď upozornil úsekového rozhodcu. Ak používa pušku so záverom, musí byť záver v otvorenej a zadnej polohe. Strelec tak musí urobiť bez toho, aby rušil ostatných strelcov.
- 7.9.5.3 Ak si funkcionár družstva želá hovoriť s členom družstva, ktorý je na palebnej čiare, nesmie strelca kontaktovať priamo alebo hovoriť s ním, pokiaľ sa strelec nachádza na palebnej čiare. Funkcionár družstva musí dostať povolenie od úsekového rozhodcu alebo člena jury, ktorý strelca z palebnej čiary odvolá.
- 7.9.5.4 Ak funkcionár družstva alebo strelec poruší tieto pravidlá o vedení strelcov, musí byť po prvý raz napomenutý. V prípade opakovania sa musia odrátať 2 body zo strelcovho výsledku a funkcionár družstva sa musí

vzdialiť z blízkosti palebnej čiary.

## **7.9.6 TRESTY ZA PORUŠENIE PRAVIDIEL**

7.9.6.1 V prípade porušenia pravidiel alebo pokynov rozhodcov alebo jury, môže jury alebo jej člen uložiť strelcovi nasledujúce tresty:

7.9.6.1.1 Napomenutie strelca musí byť vyjadrené takým spôsobom, ktorý nepripúšťa žiadnu pochybnosť o tom, že ide o oficiálne napomenutie a musí byť ukázaná žltá karta. Nie je však nevyhnutné, aby iným trestom predchádzalo napomenutie. Napomenutie musí byť zaznamenané do streleckého záznamu na strelišti/záznam o udalosti (IR) a záznamu zo strelnice členom jury.

7.9.6.2 Zrážku bodov z výsledku, ktorú vyjadria minimálne dvaja (2) členovia jury ukázaním zelenej karty s nápisom „ZRÁŽKA“ („DEDUCTION“) a zaznamenaním zrážky do streleckého záznamu na strelišti, na pásku z tlačiarne a do záznamu strelnice.

7.9.6.3 Diskvalifikáciu, vyjadrí člen jury ukázaním červenej karty s nápisom „DISKVALIFIKÁCIA“ („DISQUALIFICATION“). Strelec môže byť diskvalifikovaný len po rozhodnutí väčšiny jury.

7.9.6.3.1 V prípade diskvalifikácie vo finále bude strelec zaradený na posledné miesto zo zúčastnených finalistov ale bude mu ponechaný výsledok z kvalifikácie.

7.9.6.4 Rozmery penalizujúcich kariet majú byť približne 70 mm x 100 mm.

7.9.6.5 Jury obvykle odstupňuje priestupky takto:

7.9.6.5.1 V prípade zjavného porušenia pravidiel (zbrane, odev, poloha atď.) musí byť strelec najskôr napomenutý tak, aby mal možnosť napraviť chybu. Ak je to možné, napomenutie by malo byť udelené počas tréningu alebo pri nástrele. Ak strelec neopraví chybu vo vyhradenom čase, musia sa mu odpočítať dva body z jeho výsledku. Ak ani potom strelec chybu neopraví, musí byť diskvalifikovaný.

7.9.6.5.2 V prípade skrytého porušovania pravidiel, ak je chyba úmyselne zakrývaná, musí byť uložená okamžitá diskvalifikácia.

7.9.6.6 Ak strelec ruší nešportovým spôsobom iného strelca

- pri streľbe, musia sa mu odrátať dva body. Ak sa incident opakuje, musí byť diskvalifikovaný.
- 7.9.6.7 Ak podá strelec na žiadosť o vysvetlenie incidentu vedome a zámerne chybné informácie, musia sa mu odrátať dva body. V vážnych prípadoch môže byť diskvalifikovaný.
- 7.9.6.8 Ak strelec zaobchádza so zbraňou nebezpečným spôsobom alebo ak porušuje akékoľvek bezpečnostné pravidlá, môže ho jury diskvalifikovať.
- 7.9.6.9 Ak rozhodca alebo jury usudzujú, že strelec zámerne zdržiava pretek s úmyslom nešportovo získať výhodu, musí byť napomenutý. Pri každej ďalšej podobnej chybe sa mu musia odpočítať dva body z výsledku.
- 7.9.7 Všetky nepravidelnosti, tresty, chybené výstrely, závary, povolený čas navyše, opakované výstrely alebo série, anulovanie výstrelov atď. musí úsekový rozhodca alebo člen jury zreteľne uviesť v zázname o priestupku formulár IR (pozri formulár na konci puškových pravidiel), zázname na strelišti, na terči, na páske z tlačiarne a na záznamovej karte (papierové terče) pre informáciu hodnotiacej komisie.
- 7.9.8 Zrážka z výsledku musí byť vždy urobená v sérii, v ktorej došlo k priestupku. Ak ide o všeobecné zrážky, musia sa vykonať z najnižšej hodnoty súťažnej zásahu v prvej sérii.

## **7.10.0 PREBERANIE VYBAVENIA**

- 7.10.1 Organizačný výbor musí zaistiť kompletnú sadu meradiel a zariadení pre preberanie a kontrolu vybavenia pred a počas majstrovstiev ISSF. Certifikáty kalibrov, alebo revízie zariadení musia byť k dispozícii.
- 7.10.2 Organizačný výbor musí informovať funkcionárov družstiev a strelcov dostatočne dlho pred súťažou o tom, kde a kedy sa vykonáva preberanie vybavenia.
- 7.10.3 Jury preberacej komisii pomáha a dozerá na ňu.
- 7.10.4 Preberacia komisia musí zaznamenávať meno strelca, výrobcu, výrobné číslo a kaliber každej prevzatej zbrane.
- 7.10.5 Všetko prevzaté vybavenie musí byť označené plombou alebo nálepkou a prevzatie musí byť zazname-

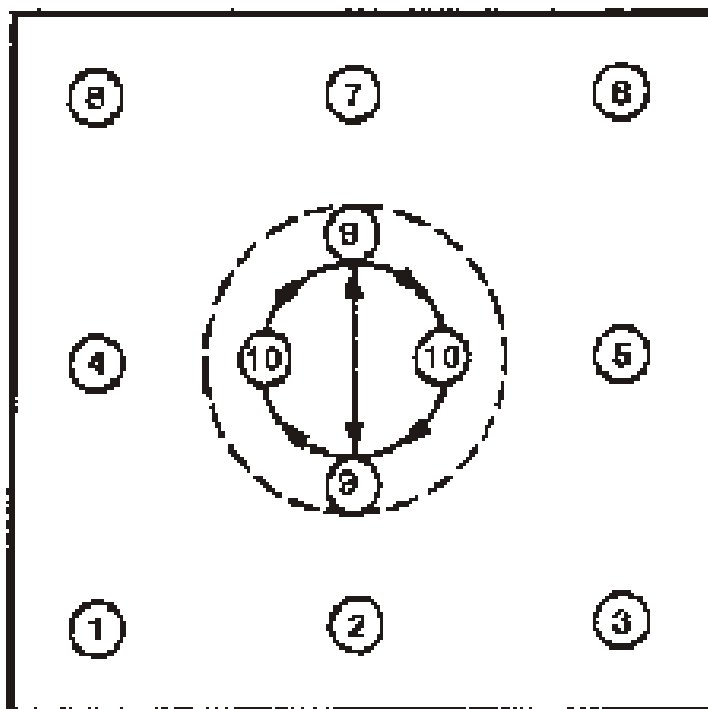
nané na kontrolnej karte.

- 7.10.6 Vybavenie, ktoré bolo prevzaté, nesmie byť ani pred, ani počas súťaže upravované spôsobom, ktorý by bol v rozpore s pravidlami ISSF.
- 7.10.7 Pri akejkolvek pochybnosti týkajúcej sa takejto zmeny, musí sa vybavenie vrátiť preberacej komisii na nové prevzatie a schválenie.
- 7.10.8 Prevzatie akéhokoľvek vybavenia platí len pre tú súťaž, pre ktorú bolo preberanie vykonané.

## **7.11.0 HODNOTENIE VÝSLEDKOV (papierové terče)**

- 7.11.1 Vstrely mimo bodovacie kruhy strelcovho vlastného terča sa hodnotia ako chybené.
- 7.11.2 Hodnotenie výsledkov – 300 m
- 7.11.2.1 Práca pri terčoch
- 7.11.2.2 Akonáhle cieľny dostane signál, musí ukázať vstrel.
- 7.11.2.2.1 Ukazovanie vstrelov sa vykonáva nasledovným spôsobom. Akonáhle cieľny v okope dostane signál na ukázanie vstrelu, musí:
- 7.11.2.2.1.1 spustiť terč;
- 7.11.2.2.1.2 prelepiť vstrel priehľadnou zálepkou a navyše kontrastnou zálepkou označiť polohu posledného vstrelu;
- 7.11.2.2.1.3 vystaviť terč;
- 7.11.2.2.1.4 ukázať hodnotu vstrelu opísaným spôsobom.
- 7.11.2.2.2 Pri disciplínach na 300 metrov sa hodnota vstrelu ukazuje ukazovačkou. Má tvar tenkého kotúča s priemerom 200 až 250 mm, zafarbený na jednej strane čiernou farbou a na druhej strane farbou bielu, ktorý je pripevnený na tenkej tyči, ktorá je pripevnená na bielej strane 30 až 50 mm vpravo od stredu.
- 7.11.2.2.3 Hodnoty vstrelov sa ukazujú nasledovne:
- 7.11.2.2.3.1 poloha posledného vstrelu musí byť označená;
- 7.11.2.2.3.2 hodnoty vstrelov 1, 2, 3, 4, 5, 6, 7 a 8 sa musia ukázať umiestnením ukazovačky čiernou stranou k palebnej čiare na príslušné miesto terčového rámu vystaveného terča podľa obrázku;

- 7.11.2.2.3.3 ak je hodnota vstrelu 9, cieľny musí dvakrát zdvihnúť a spustiť ukazovačku obrátenú bielou stranou k palebnej čiare popred čierny zámerný stred terča;
- 7.11.2.2.3.4 ak je hodnota vstrelu 10, musí cieľny dvakrát zakrúžiť v smere hodinových ručičiek ukazovačkou obrátenou bielou stranou k palebnej čiare popred čierny zámerný stred terča;
- 7.11.2.2.3.5 výstrel, ktorý nezasiahol terč, sa ukazuje mávaním čiernou stranou ukazovačky pred terčom trikrát alebo štyrikrát zľava doprava a späť;
- 7.11.2.2.3.6 ak výstrel zasiahol terčový list ale mimo bodovacie kruhy, ukáže sa najskôr ako chybený vstrel a potom sa ukáže poloha vstrelu.
- 7.11.2.2.3.7 Ukazovanie vstrelov na terči



- 7.11.2.2.4 Nástrelné terče musia byť vždy zreteľne označené pásikom v pravom hornom rohu, aby sa predišlo výstrelom vystreleným na nesprávny terč. Pásik musí byť viditeľný voľným okom na zodpovedajúcu vzdialenosť pri normálnych svetelných podmienkach. V prípade, že sú terče ovládané zo zákopu, nesmú byť nástrelné terče v dobe keď strieľa strelec súťažné výstrely vystavené vôbec.

## **7.12.0 PORADIE PRI ROVNOSTI BODOV**

### **7.12.1 ROVNOSŤ BODOV V PRETEKOCH JEDNOTLIVCOV**

7.12.1.1 Pre všetky rovnaké výsledky bude poradie rozhodnuté po kvalifikácii, okrem absolútnych výsledkov.

### **7.12.2 PORADIE PRI ROVNOSTI BODOV BUDE ROZHODNUTÉ NASLEDOVNE**

7.12.2.1 podľa najvyššej hodnoty poslednej desaťranovej položky, potom predposlednej atď., až pokiaľ nie je rozhodnuté;

7.12.2.2 podľa najvyššieho počtu 10, 9, 8, atď.;

7.12.2.3 podľa najvyššieho počtu stredových desiatok;

7.12.2.4 ak zhoda trvá naďalej, strelcom sa musí priznať rovnaké poradie. Strelci s rovnakým poradím budú abecedne zoradení podľa svojich priezvísk.

7.12.2.5 Postup do finále, klasifikácia na prvých ôsmich (8) miestach prebehne podľa hore uvedených pravidiel spätného hodnotenia.

7.12.2.5.1 Hodnotiaca komisia určí finálové štartovacie miesta rozlosovaním keď:

7.12.2.5.1.1 niekoľko strelcov dosiahne v kvalifikácii absolútny nástrel;

7.12.2.5.1.2 medzi dvomi alebo viacerými finalistami sa vyskytne nerozhodnuteľná zhoda;

7.12.2.5.1.3 pri určení postupu do finále, ak sa medzi dvomi alebo viacerými strelcami na poslednom postupovom finálovom mieste (napr. ôsme a deviate miesto), sa vyskytne nerozhodnuteľná zhoda;

### **7.12.3 ROVNOSŤ BODOV V PRETEKOCH DRUŽSTIEV**

7.12.3.1 Poradie v pretekoch družstiev sa musí určiť tak, že sa sčítajú výsledky všetkých členov družstva a použije sa postup pre určenie poradia pri rovnosti bodov v pretekoch jednotlivcov podľa pravidla 7.12.2.

## **7.13.0 PROTESTY A ODVOLANIA**

### **7.13.1 POPLATOK ZA PROTESTY**

7.13.1.1 Protesty 25,00 US\$ alebo ekvivalent v miestnej



mene.

7.13.1.2 Odvolanie 50,00 US\$ alebo ekvivalent v miestnej mene.

7.13.1.3 Poplatok musí byť vrátený, ak bolo protestu, alebo odvolaniu vyhovené, v opačnom prípade zostáva organizačnému výboru.

## 7.13.2 ÚSTNE PROTESTY

Každý pretekár alebo funkcionár družstva má právo okamžite ústne protestovať proti podmienkam preteku, rozhodnutiu alebo činnosti u funkcionára preteku, rozhodcu alebo člena jury. Takéto protesty sa môžu podať, po zaplatení poplatku za protesty, v týchto prípadoch:

7.13.2.1 strelec alebo funkcionár družstva sa domnieva, že v priebehu súťaže neboli dodržané pravidlá a ustanovenia ISSF alebo propozície súťaže;

7.13.2.2 strelec alebo funkcionár družstva nesúhlasí s rozhodnutím alebo činnosťou funkcionára preteku, úsekového rozhodcu alebo člena jury;

7.13.2.3 strelec bol obmedzovaný alebo vyrušovaný inými strelcami, funkcionármi preteku, divákmi, pracovníkmi oznamovacích prostriedkov alebo inými osobami či príčinami;

7.13.2.4 strelec na dlhší čas prerušil streľbu v dôsledku zlyhania zariadenia strelnice, vyjasňovania neregulérností alebo iných príčin;

7.13.2.5 strelec mal neregulérne časy pre streľbu. To sa týka aj príliš krátkych časov.

7.13.2.6 Funkcionári preteku, úsekoví rozhodcovia a členovia jury musia posúdiť ústne protesty ihneď. Môžu podniknúť bezprostredné opatrenia na nápravu situácie, alebo odovzdať protest celej jury na rozhodnutie. V takýchto prípadoch môže úsekový rozhodca alebo člen jury podľa potreby prechodne zastaviť streľbu.

## 7.13.3 PÍ SOMNÉ PROTESTY

7.13.3.1 Každý strelec alebo funkcionár družstva, ktorý nesúhlasí s činnosťou alebo rozhodnutím uskutočneným na základe ústneho protestu, môže podať písomný protest k jury. Každý strelec alebo funkcionár družstva

má tiež právo predložiť písomný protest bez predchádzajúceho ústneho protestu. Všetky písomné protesty musia byť predložené najneskôr do 30 minút po tom, ako nastala dotyčná okolnosť a bol zaplatený poplatok za protest.

7.13.3.2 Organizačný výbor musí poskytnúť tlačené formuláre pre podávanie písomných protestov (kópie prílohy „P“ v článku 3.12.3.7).

7.13.3.3 O písomných protestoch rozhodne jury väčšinou hlasou.

#### **7.13.4 PROTESTY PROTI HODNOTENIU**

Vo všetkých prípadoch musí hodnotiacia komisia použiť formulár (PR) (pozri sa na koniec puškových pravidiel).

7.13.4.1 Čas na protesty

7.13.4.1.1 Všetky protesty proti hodnoteniu musia byť podané do 20 minút po zverejnení oficiálnych výsledkov na hlavnej výsledkovej tabuli. Čas, do kedy je možné podať protesty proti hodnoteniu, musí byť vyznačený na hlavnej výsledkovej tabuli okamžite po zverejnení výsledkov. Miesto, kde majú byť podávané protesty proti hodnoteniu musí byť uvedené v oficiálnom programe.

7.13.4.2 Elektronické hodnotiace terče

7.13.4.2.1 Ak protestuje strelec proti hodnote vstrelu, musí podať protest pred ďalším výstrelom (okrem závady pri posune papierového alebo gumového pásu 7.8.4.5), alebo ak ide o posledný výstrel, najneskôr do 3 minút.

7.13.4.2.2 Ak protestuje strelec proti hodnote vstrelu, bude strelec požiadaný, aby vystrelil na konci preteku ešte jeden výstrel. Ak bude protestu vyhovené a nebude možné stanoviť presnú hodnotu sporného výstrelu, bude tento výstrel navyše započítaný do preteku.

7.13.4.2.3 Ak je protest proti nenulovej hodnote vstrelu alebo proti zlyhaniu zápisu zamietnutý, uloží sa trest 2 bodov a musí byť zaplatený poplatok 25,00 US\$ alebo jeho miestny ekvivalent.

7.13.4.2.4 Rozhodnutie hodnotiacej jury o hodnotách alebo počte vstrelov v terči sú konečné a nie je možné sa proti nim odvolať.

7.13.4.3 Papierové terče

- 7.13.4.3.1 Pri použití papierových terčov môže strelec alebo funkcionár družstva, ktorý si myslí, že vstrel bol chybné hodnotený alebo zapísaný, podať proti tomu protest. Rozhodnutia o hodnote vstrelov, ktoré boli vykonané použitím kalibru sú konečné a nie je možné proti nim protestovať. Protesty proti hodnoteniu je možné podávať len proti hodnotám, ktoré boli stanovené bez použitia kalibra, alebo ak došlo k chybnému zápisu vo výsledkovej listine alebo v záznamovej karte.
- 7.13.4.3.2 Pri použití papierových terčov má strelec alebo funkcionár družstva právo vidieť terč so sporným vstrelom, nesmie sa však terča dotknúť.
- 7.13.4.3.3 Rozhodnutie hodnotiacej jury o hodnotách alebo počte vstrelov v terči sú konečné a nie je možné sa proti nim odvolať.

## **7.13.5 ODVOLANIA**

- 7.13.5.1 V prípade nesúhlasu s rozhodnutím jury, je možné sa v danej záležitosti odvolať k odvolacej jury. Tieto odvolania musia byť predložené písomne vedúcim družstva alebo zástupcom najneskôr hodinu po vyhlásení rozhodnutia jury. Za mimoriadnych okolností môže byť rozhodnutím odvolacej jury čas pre podanie odvolania predĺžený až na 24 hodín. Takýmto rozhodnutím môže byť odložené vyhlásenie výsledkov preteku, ktorého sa odvolanie týka.
- 7.13.5.2 Rozhodnutie odvolacej jury je konečné.
- 7.13.6 Kópie rozhodnutí o písomných protestoch a odvolaniach musí organizačný výbor alebo technický delegát poslať Generálnemu sekretárovi ISSF spolu so záverečnou správou a výsledkovými listinami pre potrebu technickej komisie.

## 7.14.0 FINÁLE V OLYMPIJSKÝCH DISCIPLÍNACH

### 7.14.1

Disciplíny	Muži/Ženy	Čas na výstrel
Vzduchová puška	Muži	75 sek
Vzduchová puška	Ženy	75 sek
Ľubovoľná malokalibrovka v stoji 3x40	Muži	75 sek
Športová malokalibrovka v stoji 3x20	Ženy	75 sek
Ľubovoľná malokalibrovka v leže	Muži	45 sek

### 7.14.2

V každej olympijskej disciplíne sa musí strieľať celý pretek podľa pravidiel, ako kvalifikačný pretek pre postup do finále.

#### 7.14.2.1

Počet finalistov: osem (8) súťažiacich

#### 7.14.2.2

Finálové štartové čísla.

Strelci, ktorí sa kvalifikovali do finále, obdržia finálové štartové čísla podľa svojho poradia v kvalifikácii.

Stanovište	1.	2.	3.	4.	5.	6.	7.	8.
Štartové číslo	1	2	3	4	5	6	7	8

### 7.14.3

Počet terčov – stanovišť: desať (10)

#### 7.14.3.1

Jeden (1) náhradný terč musí byť k dispozícii naľavo a napravo od ôsmich (8) finálových terčov a musia znázorňovať súťažný terč.

#### 7.14.3.2

Len papierové terče

#### 7.14.3.2.1

Počet nástrelných terčov: štyri (4) terče v každej disciplíne.

#### 7.14.3.2.2

Počet výstrelov do súťažného terča: jeden (1) výstrel do terča

### 7.14.4

**FINÁLOVÉ DISCIPLÍNY – PROGRAM**

**VŠETKY POVELY SA VYDÁVAJÚ V ANGLIČTINE**

#### 7.14.4.1

Nástup na strelište pre finálovú súťaž

#### 7.14.4.1.1

Vedúci družstiev sú zodpovední za to, že sa ich strelci

dostavia do prípravného priestoru a prihlásia u jury 20 minút pred stanoveným začiatkom finálovej súťaže so všetkým streleckým vybavením potrebným pre finálovú súťaž. Musia byť ustrojení a mať len nevyhnutné vybavenie a výstroj. Členovia jury a úsekoví rozhodcovia vykonajú ich kontrolu na prípravnom stanovišti.

7.14.4.1.2 Čas nástupu na finále musí byť vytlačený v oficiálnom programe. Každé oneskorenie musí byť dopredu oznámené a vyvesené na finálovej strelnici.

7.14.4.2 Čas na prípravu a predstavenie:

7.14.4.2.1 Prípravný čas v trvaní 3 minúty začína povelom „PRÍPRAVNÝ ČAS ZAČÍNA - TERAZ“. Strelci budú hlásateľom predstavení počas doby na prípravu a ak je to potrebné, tak aj počas prvých minút času pre nástrel. Pred a v priebehu prípravy môžu strelci na palebnej čiare manipulovať so zbraňami, strieľať nasucho a nacvičovať držanie a mierenie.

7.14.4.3 Vypúšťanie plynu zo vzduchovej pušky nie je povolené a porušenie tohto zákazu bude potrestané napomenutím a pri opakovaní priestupku zrážkou dvoch (2) bodov.

7.14.5 Finálový pretek sa začína povelom „LOAD“ pre prvý súťažný výstrel alebo položku. Táto doba musí byť uvedená v oficiálnych propozíciách súťaže. Akékoľvek oneskorenie musí byť oznámené a vyvesené na strelišti pre finálové súťaže.

7.14.5.1 Finalista, ktorý nie je na jemu určenom stanovišti pripravený ku streľbe na začiatku preteku, bude automaticky zaradený na posledné miesto vo finálových výsledkoch a nesmie sa zúčastniť finálovej súťaže.

## **7.14.6 PRIEBEH PRETEKU**

7.14.6.1 Na konci prípravného času velí rozhodca na strelišti „NÁSTRELNÝ ČAS ŠTART“. Päť (5) minút na neobmedzený počet nástrelných rán.

7.14.6.1.1 Rozhodca na strelišti musí upozorniť strelcov 30 sekúnd pred skončením času pre nástrel oznámením „30 SEKÚND“.

7.14.6.1.2 Na konci času piatich (5) minút pre nástrel, velí rozhodca na strelišti „STOP“.

7.14.6.2 Nasleduje tridsať (30) sekúnd prestávka - na uistenie, že terče sú pripravené..

### 7.14.6.3 POVELY

Finále pozostáva z 10 výstrelův, ktoré sa strieľajú jednotlivo podľa týchto povelův:

PRE PRVÝ (ĎALŠÍ) SÚŤAŽNÝ VÝSTREL NABÍJAŤ	Po tomto povelu strelec nabije svoju zbraň. Zbraň sa NESMIE nabiť pred vydaním tohto povelu.  To znamená:  Záver zbrane pri streľbe na 50 m MUSÍ byť otvorený. Je dovolené ponechať medzi výstrelmi v nábojovej komore prázdnu nábojnicu.  Vzduchové zbrane sa smú naťahovať len po vydaní povelu „NABÍJAŤ“.  Náboj alebo strela sa smie vložiť do komory len po povelu „NABÍJAŤ“
POZOR ! – 3 - 2 - 1 - ŠTART	Strelec má 75 sekúnd na výstrel (45 sekúnd v ľahu).  Tento povel spolu s odpočítavaním má poskytnúť strelcom dostatočný čas na zaujatie streleckej polohy.  Čas pre streľbu začína vydaním povelu „ŠTART“.
STOP	Tento povel sa vydá cca 5 sek. potom keď posledný strelec vystrelil, alebo ihneď po uplynutí času pre streľbu. Posledná sekunda má zodpovedať slovu „STOP“.
TERČE VYMENIŤ	Vydá sa po povelu „STOP“ na strelištiach s priťahovacím terčovým zariadením alebo zariadením umožňujúcim výmenu terčov zo zákopu

7.14.6.3.1 Okamžite po povelu „STOP“ začne vyhlásenie výsledkov.

7.14.6.3.2 10 sekúnd po okamžitom a finálovom hodnotení každého výstrelu a vyhlásení výsledkov, naznačený postup sa zopakuje až kým nebude vystrelených všet-

- kých 10 rán. Akékoľvek protesty musia byť okamžite podané strelcom, alebo jeho trénerom zdvihnutím ruky.
- 7.14.6.3.3 Každý výstrel vystrelený pred povelom „ŠTART“ alebo po povelu „STOP“ bude hodnotený ako chybený (nula).
- 7.14.6.3.4 Ak strelec vystrelí viac výstrelov počas času pre jeden výstrel, musia sa všetky tieto výstrely hodnotiť ako nula (0).
- 7.14.6.3.5 Ak sa používa automatické priťahovacie terčové zariadenie, môžu sa terče priťahovať k palebnej čiare až po vydaní povelov „STOP“ a „TERČE VYMENIŤ“, aby sa zabránilo vyrušovaniu susedných strelcov.
- 7.14.6.3.6 CVIČNÉ ZAMERIAVANIE JE POVOLENÉ LEN medzi povelom „STOP“ a nasledovným povelom „LOAD“, ale výhradne s otvoreným záverom u malokalibrových zbraní, alebo s nenatiahnutou vzduchovou zbraňou. STRELBA NASUCHO JE ZAKÁZANÁ.
- 7.14.7 OFICIÁLNE FINÁLOVÉ VÝSLEDKY**
- 7.14.7.1 Výsledky finálového preteku sa pripočítajú k výsledkom z kvalifikačného preteku.
- 7.14.7.2 Vo výsledkovej listine na hlavnej tabuli a v oficiálnom bulletine výsledkov sa musia uviesť výsledky obidvoch pretekov, kvalifikačného aj finálového, a ich súčet.
- 7.14.7.3 Všetky protesty sa musia riešiť bezprostredne a rozhodnutie o nich je konečné a poplatok za protesty musí byť zaplatený.
- 7.14.7.4 Pri finálových pretekoch sa vstrely hodnotia, pomocou elektronických terčov alebo prístrojov na hodnotenie terčov, alebo pomocou ručných zariadení, ktoré rozdeľujú každý bodovací kruh na desať častí (od 1,0; 1,1; 1,2; 1,3 až do maximálnej hodnoty 10,9). Vstrely v papierových terčoch, ktoré nemôžu byť vyhodnotené prístrojmi pre hodnotenie terčov, vyhodnotia členovia hodnotiacej jury ručne s pomôckami schválenými ISSF. V malokalibrových puškových disciplínach (50 m) je možné použiť terčové vložky (220 x 200 mm).
- 7.14.8 URČOVANIE PORADIA V PRÍPADE ROVNOSTI BODOV**
- 7.14.8.1 Pri rovnakých výsledkoch po odstrelaní finálového

preteku sa o poradí rozhodne rozstrelom po jednom výstrele.

7.14.8.2 Po vyhodnotení posledného výstrelu vo finálovom preteku musia všetci strelci zostať na palebnej čiare až kým nie sú vyhlásené oficiálne výsledky finálového preteku. Ak dôjde k zhode výsledkov, strelci s rovnakým výsledkom zostanú na svojich stanovištiach, ostatní strelci odložia svoje zbrane na stanovišti a opustia palebnú čiaru. Ak má niekoľko strelcov zhodu pre viac ako jedno poradie, napr. zhoda na 2. a 3. mieste a súčasne na 5. a 6. mieste, musí sa najskôr rozhodnúť rozstrelom o poradí na nižšom a až potom na vyššom umiestnení..

7.14.8.2.1 Postup pri rovnosti výsledkov môže byť ISSF zmenený na zvláštnu žiadosť.

7.14.8.3 Finálový rozstrel začne ihneď a bez ďalších nástrelných výstrelův, po jednom výstrele podľa postupu uvedeného v pravidle 7.14.6.3, kým je zhoda porušená.

7.14.8.3.1 Poznámka: Zhoda výsledkov pri malokalibrových disciplínach. Ak je prerušenie po finále dlhšie ako 5 minút, môžu byť vystrelené tri zahrievacie výstrely do terča bez vyhodnotenia v čase maximálne 30 sekúnd. Doba pre zahrievacie výstrely začína povelom „ŠTART“ a končí povelom „STOP“ v poslednej sekunde času pre zahrievacie výstrely.

7.14.8.4 Po okamžitom a konečnom vyhodnotení a oznámení hodnoty vstrelu sa postup uvedený v pravidle 7.14.6.3 bude opakovať až do porušenia zhody výsledkov.

## 7.14.9 ZÁVADY

7.14.9.1 V prípade „nezavinenej“ závady môže strelec dokončiť alebo opakovať nevystrelené výstrely alebo série jedenkrát v priebehu finále, vrátane rozstrelův, ak opraví alebo vymení svoju zbraň alebo náboje do 3 minút potom ako bola závada uznaná za „nezavinenú“. V prípade „zavinenej“ závady sa opravná streľba nepovoľuje.

7.14.9.1.1 V prípade závady môže strelec odstrániť závadu v zostávajúcom čase, ale táto bude označená ako „nezavinená“ iba vtedy, ak je časť pušky poškodená tak, že nie je funkčná.

7.14.9.1.2 V prípade nezavinenej závady sa výsledky ostatných



finalistov neoznamujú. Ostatní strelci musia čakať, kým strelec (strelci), ktorí mali závalu nevystrelia (v povolenom časovom limite). Potom budú všetky výsledky oznámené spoločne a finálová súťaž môže pokračovať.

**7.14.10****PORUCHA TERČA**

- 7.14.10.1 Ak dôjde k závale na celom finálovom terčovom zariadení, postupuje sa takto:
- 7.14.10.2 Hodnoty zásahov výstrelov vo všetkých terčoch sa zaznamenajú ako medzisúčet.
- 7.14.10.3 Ak je možné po odstránení závalu pokračovať v streľbe finále do jednej hodiny, zvyšné výstrely. Po oprave majú strelci povolený neobmedzený počet nástrelných výstrelov v čase 5 minút po zaujatí svojich postavení.
- 7.14.10.4 Ak nie je možné odstrániť závalu a pokračovať v streľbe finále vo vyššie uvedenom časovom limite, zaznamenaný čiastočný súčet (7.14.10.2) sa vyhodnotí ako celkový finálový výsledok súťaže a ceny budú udelené na základe tohto výsledku.
- 7.14.10.5 V prípade zhody výsledkov budú strelci zoradení v súlade s pravidlami pre zhodnosť výsledkov. Finálové výsledky sa budú počítať ako posledná položka.
- 7.14.10.6 Ak dôjde k zlyhaniu jedného terča, bude strelec presunutý na náhradné stanovište. Na jeho žiadosť mu bude povolený čas dve (2) minúty na nástrel skôr, ako bude opakovať predošlý chýbajúci súťažný výstrel.

**7.15.0 TABUĽKA PUŠKOVÝCH DISCIPLÍN**

Disciplína	Muži Ženy	Počet rán	Počet výstrelov na súťažný terč (papierový)	Počet nástrelných terčov	Terče	Čas pre priťahovacie terče	Ostatné systémy
Vzduchová puška	Muži Ženy	60 40	1	4	6.3.2.3	1 hodina 45 minút 1 hodina 15 minút	1 hodina 45 minút 1 hodina 15 minút
Ľubovoľná malo- kalibrovka 3x40	Muži	120		každá poloha 4	6.3.2.2	v ľahu: 1 hodina v stojí: 1 hodina 30 minút v kľaku: 1 hodina 15 minút	45 minút 1 hodina 15 minút 1 hodina
Športová maloka- librovka 3x20	Ženy	60		4		2 hodiny 30 minút	2 hodiny 15 minút
Ľubovoľná malo- kalibrovka v ľahu Športová maloka- librovka v ľahu	Muži Ženy				1 hodina 30 minút	1 hodina 15 minút	
Veľkokalibrová terčovnica 3x40	Muži	120	10	každá poloha 1	6.3.2.1	v ľahu: 1 hodina 15 minút v stojí: 1 hodina 45 minút v kľaku: 1 hodina 30 minút	45 minút 1 hodina 15 minút 1 hodina
Veľkokalibrová terčovnica 3x20	Ženy	60		1		2 hodiny 30 minút	2 hodiny 15 minút
Veľkokalibrová terčovnica v ľahu	Muži Ženy					1 hodina 30 minút	1 hodina 15 minút
Štandardná puška 3x20	Muži					každá poloha 1	2 hodiny 30 minút

Poznámka: Prípravný čas 10 minút začína pred ohláseným štartom preteku

## 7.16.0 TABUĽKA ŠPECIFIKÁCIÍ PUŠIEK

Disciplína	Maximálna hmotnosť	Spúšť	Maximálna dĺžka systému	Strelivo	Otvor pre palec, opierka palca, opierka ruky, pištoľová pažbička, vodováha	Ostatné špecifikácie
Vzduchová puška	5,5 kg (muži / ženy)	bez napínáča	850 mm (systém)	4,5 mm ( .177" )	žiadne	
Lubovoľná malokalibrovka 3x40 a v ľahu	8,0 kg (muži)	bez obmedzenia	bez obmedzenia	5,6 mm ( .22" LR )	áno, opierka ruky len pre polohu v stoji	Maximálna šírka chladiacej stuhu = 60 mm
Športová malokalibrovka 3x20 a v ľahu	6,5 kg (ženy)					
Veľkokalibrová terčovnica 3x40 a v ľahu	8,0 kg (muži)					
Veľkokalibrová terčovnica 3x20 a v ľahu	6,5 kg (ženy)					
Štandardná puška 3x20	5,5 kg (muži)	bez napínáča, min. odpor spúšte 1500 g	762 mm (hlaveň)		žiadne	

Váženie pušky sa vykonáva so všetkým príslušenstvom (vrátane opierky ruky ak je používaná)

## **7.17.0 REGISTER**

nabudúce

## 7.30.0 ÚPRAVY PRAVIDIEL PRE PORIADANIE NÁRODNÝCH SÚŤAŽÍ

### 7.30.1.0 VYBAVENIE A STRELIVO

7.30.1.1 Pri súťažiach nižších kategórií a súťažiach masového charakteru sa môžu zmierniť niektoré požiadavky na odev. Akékoľvek pomôcky, ktoré by mohli pretekárovi poskytnúť dodatočnú oporu alebo výhodu oproti ostatným pretekárom sú zakázané.

7.30.1.2 Pozorovacie ďalekohľady pri súťažiach na 10 m sú povolené ak sa nestrieľa na priťahovacie, alebo elektronické terče.

### 7.30.2.0 DISCIPLÍNY

Disciplína	Nástrel		Katego- rie	vstre- lov do terča	Čas strelby [min]	
	posuv	pásy			posuv	pás
LM 60	4	1 <sup>2)</sup>	muži juniori kadeti	Max. 5	75	35+20+20
LM 30					40	25+15
LM 3x40	4 <sup>1)</sup>	1 <sup>2)</sup>			45/75/60	25+20/45+30 /35+25
LM 3x20					25/45/35	25/45/35
ŠpMa 60	4	1 <sup>2)</sup>	ženy junior ky kadetky dorast	Max. 5	75	35+20+20
ŠpMa 30					40	25+15
ŠpMa 10	2				15	15
ŠpMa 3x20	4 <sup>1)</sup>				135	25/45/35
ŠpMa 3x10	2 <sup>1)</sup>	75	20/30/25			
Slávia 30 I'	2	-	do 14 rok	3	60	-
VzPu 40 I'	2	-	do 16 rok	2	60	-
VzPu 3x20	2 <sup>1)</sup>	-	do 16 rok	2	30/50/40	-

1) počet nástrelných terčov na polohu

2) počet nástrelných terčov na jeden terčový pás

### 7.30.3.0 MLÁDEŽNÍCKE SÚŤAŽE

7.30.3.1 Vzduchová puška „SLÁVIA“ 30 výstrelov po ležiacke – mládež, terč 8/5,5 podľa článku 6.30.3.6:

7.30.3.1.1 zbraň „SLÁVIA“ bez úprav, dovolené skrátenie pažby,

7.30.3.1.2 použitie remeňa je dovolené, musí zodpovedať článku 7.4.2.5,

7.30.3.1.3 čas na strelbu 60 min,

- 7.30.3.1.4 Korektor je povolený – strelcovi môže len poradiť. Svojou činnosťou nesmie rušiť ostatných pretekárov. V prípade priestupkov korektora proti týmto zásadám je strelec alebo funkcionár najskôr napomenutý. Pri opakovaní priestupku sa dotyčnému strelcovi zrazia dva (2) body z výsledku a funkcionár (korektor) musí opustiť priestor strelnice.
- 7.30.3.2 Vzduchová puška 40 výstrelov po ležiačky – dorast, terč ISSF pre VzPu podľa článku 6.3.2.3:
- 7.30.3.2.1 zbraň podľa pravidiel ISSF pre VzPu (pozri 7.4.3.5 až 7.4.3.7),
- 7.30.3.2.2 použitie remeňa pre polohu ľah a kľak je dovolené, musí zodpovedať článku 7.4.2.5,
- 7.30.3.2.3 čas na streľbu 60 min,
- 7.30.3.3 Vzduchová puška 3x20 – kadeti, terč ISSF pre VzPu podľa článku 6.3.2.3:
- 7.30.3.3.1 zbraň podľa pravidiel ISSF pre VzPu (pozri 7.4.3.5 až 7.4.3.7),
- 7.30.3.3.2 použitie remeňa je dovolené, musí zodpovedať článku 7.4.2.5,
- 7.30.3.3.3.1 prípravný čas pre každú polohu 5 min,
- 7.30.3.3.3.2 čas ľah 30 min,
- 7.30.3.3.3.3 čas stoj 50 min,
- 7.30.3.3.3.4 čas kľak 40 min.
- 7.30.3.3.4 Výška terčov pre VzPu 3x20:
- 7.30.3.3.4.1 Poloha ľah – 40 cm ± 5 cm,
- 7.30.3.3.4.2 Poloha stoj – 140 cm ± 5 cm,
- 7.30.3.3.4.3 Poloha kľak – 70 cm ± 5 cm.